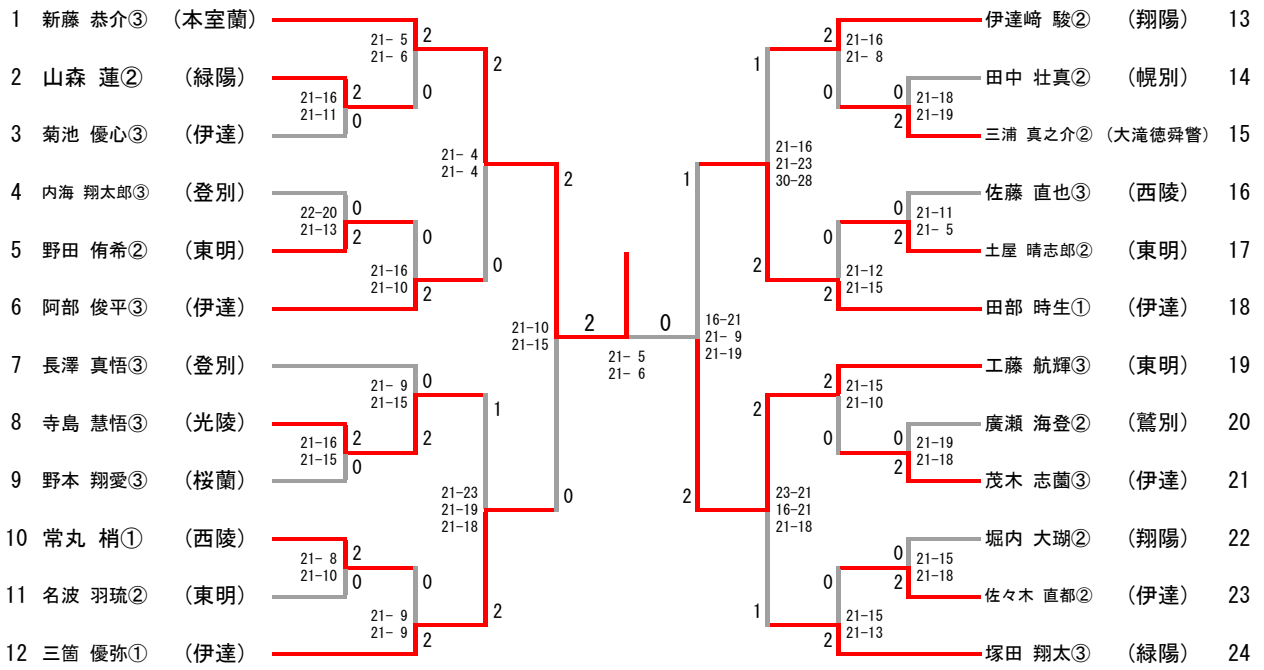
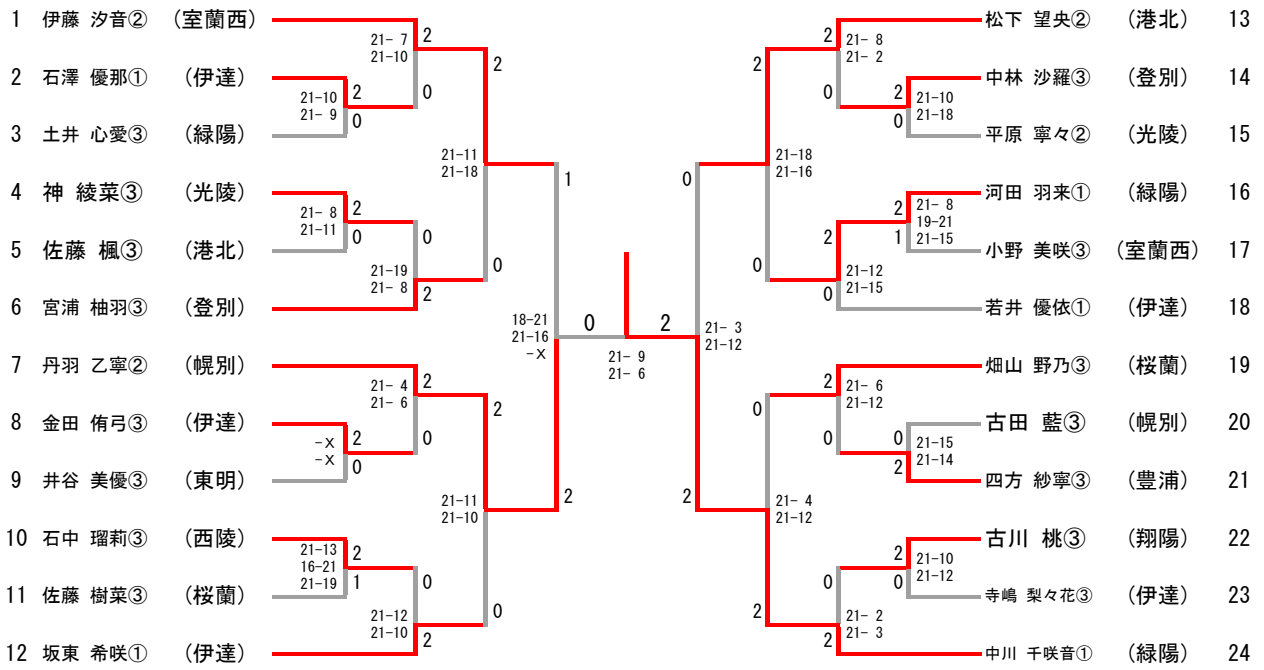


男子シングルス (BS)



女子シングルス (GS)



男子ダブルス (BD)

順位	選手	所属	対戦相手	スコア	順位	選手	所属
1	鈴木 聖司③ 土田 翔太②	(伊達)	江畑 翼③ 菊地 涼耶③	21-8 21-11 / 2	13	江畑 翼③ 菊地 涼耶③	(緑陽)
2	高柳 智也③ 次原 巧真③	(緑陽)	十鳥 友嘉② 室木 渚音②	-x 2 / -x 0	14	十鳥 友嘉② 室木 渚音②	(伊達)
3	堀 昊輝② 宮武 翔央②	(桜蘭)	上田 拓社② 佐々木 遥斗②	21-4 21-3 / 2	15	上田 拓社② 佐々木 遥斗②	(翔陽)
4	吉野 知生③ 名畑 晴太③	(幌別)	南出 寿希也③ 蒲原 貴汰②	-x 2 / -x 0	16	南出 寿希也③ 蒲原 貴汰②	(桜蘭)
5	佐々木 海② 広瀬 雄大②	(虻田)	有路 昂稀③ 長谷川 稜太③	12-21 21-15 21-10 / 1	17	有路 昂稀③ 長谷川 稜太③	(登別)
6	春木 天斗③ 養田 佳祐③	(桜蘭)	永井 陸斗③ 永井 海斗③	21-11 21-10 / 1	18	永井 陸斗③ 永井 海斗③	(伊達)
7	板垣 達成③ 久野 海音③	(緑陽)	宮本 侑太郎③ 笠嶋 颯斗③	16-21 21-16 21-15 / 2	19	宮本 侑太郎③ 笠嶋 颯斗③	(東明)
8	安保 洗希③ 三浦 翔大③	(桜蘭)	大矢 泰門② 渋谷 斗史②	21-7 22-20 / 0	20	大矢 泰門② 渋谷 斗史②	(伊達)
9	長谷川 大斗③ 大越 悠誠③	(伊達)	児玉 啓輔③ 沖田 夏輝③	21-11 21-14 / 2	21	児玉 啓輔③ 沖田 夏輝③	(鷺別)
10	中川 繕/丞③ 西村 拓真③	(登別)	古賀 健斗② 松井 悠翔②	21-18 21-16 / 0	22	古賀 健斗② 松井 悠翔②	(桜蘭)
11	前川 知輝③ 松原 和志③	(伊達)	篠崎 佑真② 田村 陽優②	21-14 21-13 / 0	23	篠崎 佑真② 田村 陽優②	(幌別)
12	兜森 楓臥③ 七條 蓮生②	(翔陽)	鈴木 琉生③ 奈良 宝②	23-21 22-20 / 2	24	鈴木 琉生③ 奈良 宝②	(大滝徳舜管)

女子ダブルス (GD)

