

男子シングルス 1 部

男子シングルス1部 Aブロック	中村僚介	浦川慶久	須賀起都	林	勝-敗	順位
中村僚介 (フリー)		○ 21-15 21-17	○ 21- 9 21-17	○ 16-21 21-18 21-12	M 3-0 G 6-1 P 142-109	1
浦川慶久 (こてつ)	× 15-21 17-21		○ 21-15 21- 6	○ 21-15 21-10	M 2-1 G 4-2 P 116-88	2
須賀起都 (たけし軍団)	× 9-21 17-21	× 15-21 6-21		× 21-17 16-21 11-21	M 0-3 G 1-6 P 95-143	4
林 孝恒 (帯広大谷高)	× 21-16 18-21 12-21	× 15-21 10-21	○ 17-21 21-16 21-11		M 1-2 G 3-5 P 135-148	3

男子シングルス1部 Bブロック	林玖憲	奥野晟弘	福井優人	勝-敗	順位
林玖憲 (たけし軍団)		○ 21-19 21-15	○ 19-21 21-10 21-11	M 2-0 G 4-1 P 103-76	1
奥野晟弘 (FARM)	× 19-21 15-21		○ 21-19 21-17	M 1-1 G 2-2 P 76-78	2
福井優人 (フリー)	× 21-19 10-21 11-21	× 19-21 17-21		M 0-2 G 1-4 P 78-103	3

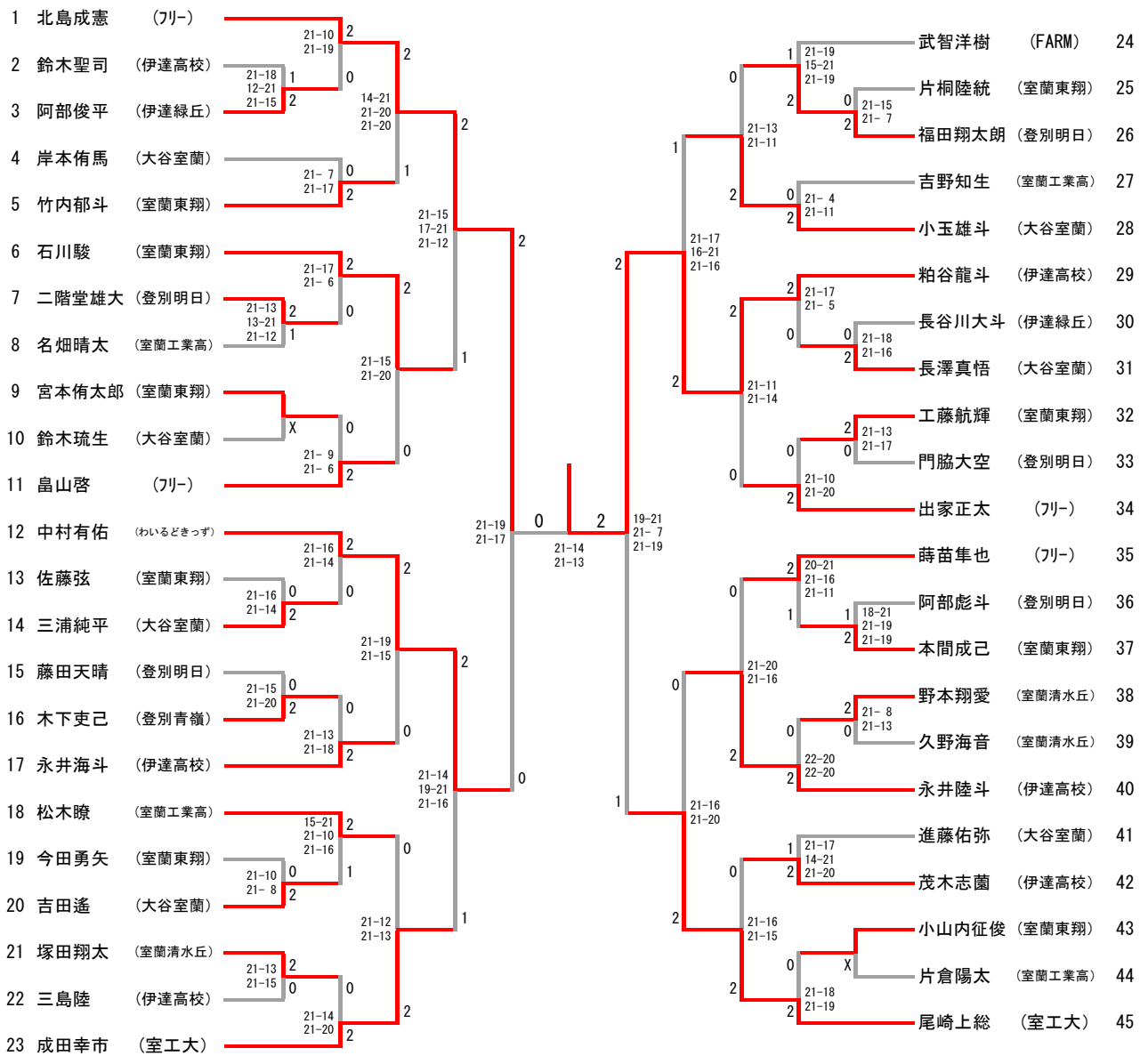
男子シングルス1部 Cブロック	蛭子恒紀	中澤大斗	吉田健太	勝-敗	順位
蛭子恒紀 (たけし軍団)		○ -X	○ 21-14 16-21 21-10	M 2-0 G 4-1 P 100-45	1
中澤大斗 (伊達緑丘)	× X-		× X-	M 0-2 G 0-4 P 0-84	3
吉田健太 (フリー)	× 14-21 21-16 10-21	○ -X		M 1-1 G 3-2 P 87-58	2

男子シングルス1部 Dブロック	中川亮	新藤恭介	佐藤楓美也	勝-敗	順位
中川亮 (キム兄と愉快的な仲間たち)		○ 21-16 10-21 21-11	× 17-21 20-21	M 1-1 G 2-3 P 89-90	3
新藤恭介 (伊達緑丘)	× 16-21 21-10 11-21		○ 21-16 13-21 21-14	M 1-1 G 3-3 P 103-103	2
佐藤楓美也 (こてつ)	○ 21-17 21-20	× 16-21 21-13 14-21		M 1-1 G 3-2 P 93-92	1

男子シングルス 1 部

1	中村僚介	(フリー)	21-12 12-21 21-15	2 2	0 1	18-21 21- 6 21-13	佐藤楓美也 (こてつ)	3
2	蛭子恒紀	(たけし軍団)	1	21-14 21-19	2		林玖憲 (たけし軍団)	4

男子シングルス 2部



男子シングルス 3部

男子シングルス 3部 Aブロック	柳瀬雅樹	佐々木	村上柁誠	平川幸心	勝-敗	順位
柳瀬雅樹 (フリー)		× 21-19 17-21 17-21	○ 21-1 21-2	○ 21-20 21-14	M 2-1 G 5-2 P 139-98	2
佐々木 稜 (大谷室蘭)	○ 19-21 21-17 21-17		○ 21-4 21-2	○ 21-17 21-14	M 3-0 G 6-1 P 145-92	1
村上柁誠 (登別青嶺)	× 1-21 2-21	× 4-21 2-21		× 2-21 4-21	M 0-3 G 0-6 P 15-126	4
平川幸心 (登別青嶺)	× 20-21 14-21	× 17-21 14-21	○ 21-2 21-4		M 1-2 G 2-4 P 107-90	3

男子シングルス 3部 Bブロック	弓削晃	山崎芹那	古江京太	勝-敗	順位
弓削晃 (フリー)		○ 21-4 21-3	× 17-21 15-21	M 1-1 G 2-2 P 74-49	2
山崎芹那 (登別青嶺)	× 4-21 3-21		× 5-21 0-21	M 0-2 G 0-4 P 12-84	3
古江京太 (室蘭工業高)	○ 21-17 21-15	○ 21-5 21-0		M 2-0 G 4-0 P 84-37	1

男子シングルス 3部 Cブロック	石田雄輔	岡嶋賢輝	能登航史	勝-敗	順位
石田雄輔 (フリー)		○ 21-6 21-4	○ 21-14 21-16	M 2-0 G 4-0 P 84-40	1
岡嶋賢輝 (登別青嶺)	× 6-21 4-21		× 9-21 3-21	M 0-2 G 0-4 P 22-84	3
能登航史 (登別青嶺)	× 14-21 16-21	○ 21-9 21-3		M 1-1 G 2-2 P 72-54	2

男子シングルス 3部 Dブロック	嘉津山遥樹	岩佐駿	安保洸希	勝-敗	順位
嘉津山遥樹 (フリー)		○ 21-7 21-1	○ 21-16 21-11	M 2-0 G 4-0 P 84-35	1
岩佐駿 (登別青嶺)	× 7-21 1-21		× 10-21 11-21	M 0-2 G 0-4 P 29-84	3
安保洸希 (室蘭工業高)	× 16-21 11-21	○ 21-10 21-11		M 1-1 G 2-2 P 69-63	2

男子シングルス3部 Eブロック	渡辺仁哉	伊賀尚優	猪股孝太郎	勝-敗	順位
渡辺仁哉 (栄定時高)		○ 21-2 21-3	○ 21-5 21-12	M 2-0 G 4-0 P 84-22	1
伊賀尚優 (登別青嶺)	× 2-21 3-21		× 8-21 6-21	M 0-2 G 0-4 P 19-84	3
猪股孝太郎 (登別青嶺)	× 5-21 12-21	○ 21-8 21-6		M 1-1 G 2-2 P 59-56	2

男子シングルス3部 Fブロック	大野	小澤琉生	沖田夏輝	勝-敗	順位
大野 麗央 (大谷室蘭)		○ 21-14 21-11	○ 21-13 21-8	M 2-0 G 4-0 P 84-46	1
小澤琉生 (登別青嶺)	× 14-21 11-21		× 21-18 17-21 10-21	M 0-2 G 1-4 P 73-102	3
沖田夏輝 (室蘭工業高)	× 13-21 8-21	○ 18-21 21-17 21-10		M 1-1 G 2-3 P 81-90	2

男子シングルス3部 Gブロック	江畑翼	三浦翔大	次原巧真	勝-敗	順位
江畑翼 (登別青嶺)		○ 21-6 21-10	○ 21-13 21-12	M 2-0 G 4-0 P 84-41	1
三浦翔大 (室蘭工業高)	× 6-21 10-21		× 11-21 12-21	M 0-2 G 0-4 P 39-84	3
次原巧真 (登別青嶺)	× 13-21 12-21	○ 21-11 21-12		M 1-1 G 2-2 P 67-65	2

男子シングルス3部 Hブロック	眞井椋大	松原和志	斉藤葵輝	勝-敗	順位
眞井椋大 (室蘭工業高)		○ 21-18 21-11	○ 21-11 21-5	M 2-0 G 4-0 P 84-45	1
松原和志 (伊達高校)	× 18-21 11-21		○ 21-14 21-13	M 1-1 G 2-2 P 71-69	2
斉藤葵輝 (登別青嶺)	× 11-21 5-21	× 14-21 13-21		M 0-2 G 0-4 P 43-84	3

女子シングルス 2 部

女子シングルス 2 部 Aブロック	堀下稚	河田衣舞	坪谷茉雪	刈屋悠歌	勝-敗	順 位
堀下稚 (フリー)		○ 21- 4 21- 8	○ 21-12 21-11	○ 21- 2 21-10	M 3-0 G 6-0 P 126-47	1
河田衣舞 (登別青嶺)	× 4-21 8-21		× 13-21 14-21	× 21-14 20-22 18-21	M 0-3 G 1-6 P 98-141	4
坪谷茉雪 (室蘭清水丘)	× 12-21 11-21	○ 21-13 21-14		○ 21-16 16-21 21-18	M 2-1 G 4-3 P 123-124	2
刈屋悠歌 (登別明日)	× 2-21 10-21	○ 14-21 22-20 21-18	× 16-21 21-16 18-21		M 1-2 G 3-5 P 124-159	3

女子シングルス 2 部 Bブロック	坂東美羽	今野瀬那	今野優菜	勝-敗	順 位
坂東美羽 (室蘭清水丘)		○ 21-18 21-14	○ 21- 9 21- 6	M 2-0 G 4-0 P 84-47	1
今野瀬那 (登別青嶺)	× 18-21 14-21		○ 21-11 21-18	M 1-1 G 2-2 P 74-71	2
今野優菜 (登別明日)	× 9-21 6-21	× 11-21 18-21		M 0-2 G 0-4 P 44-84	3

女子シングルス 2 部 Cブロック	源野	小林優奈	清野百芽	勝-敗	順 位
源野 あかり (大谷室蘭)		○ 20-21 21- 5 21-19	○ 21- 8 21- 8	M 2-0 G 4-1 P 104-61	1
小林優奈 (登別青嶺)	× 21-20 5-21 19-21		○ 21-14 21-13	M 1-1 G 3-2 P 87-89	2
清野百芽 (登別明日)	× 8-21 8-21	× 14-21 13-21		M 0-2 G 0-4 P 43-84	3

女子シングルス 2 部 Dブロック	今井	中野琴絵	西谷恋響	勝-敗	順 位
今井 杏夏 (大谷室蘭)		○ 8-21 21-11 21-14	○ 21-11 21-18	M 2-0 G 4-1 P 92-75	1
中野琴絵 (室蘭清水丘)	× 21- 8 11-21 14-21		○ 21-19 20-21 21-12	M 1-1 G 3-3 P 108-102	2
西谷恋響 (室蘭東翔)	× 11-21 18-21	× 19-21 21-20 12-21		M 0-2 G 1-4 P 81-104	3

女子シングルス 2部

1	源野 あかり (大谷室蘭)	21-12 21-18	2 0	2 0	21-18 21-17	坂東美羽 (室蘭清水丘)	3
2	今井 杏夏 (大谷室蘭)	0	21-12 21-13	2		堀下稚 (フリ-)	4

女子シングルス 3部

女子シングルス 3部 Aブロック	木村芽依	森近春奈	主濱葵	早瀬真奈	勝-敗	順位
木村芽依 (大谷室蘭)	/	○ 21-7 21-8	○ 17-21 21-12 21-12	× 21-14 18-21 12-21	M 2-1 G 5-3 P 152-116	2
森近春奈 (室蘭清水丘)	× 7-21 8-21	/	× 15-21 18-21	× 6-21 4-21	M 0-3 G 0-6 P 58-126	4
主濱葵 (登別青嶺)	× 21-17 12-21 12-21	○ 21-15 21-18	/	× 12-21 17-21	M 1-2 G 3-4 P 116-134	3
早瀬真奈 (室蘭清水丘)	○ 14-21 21-18 21-12	○ 21-6 21-4	○ 21-12 21-17	/	M 3-0 G 6-1 P 140-90	1

女子シングルス 3部 Bブロック	浅井凧紗	土井心愛	安藤あげは	勝-敗	順位
浅井凧紗 (室蘭清水丘)	/	○ 21-18 21-18	× 15-21 21-17 17-21	M 1-1 G 3-2 P 95-95	2
土井心愛 (室蘭東翔)	× 18-21 18-21	/	× 9-21 11-21	M 0-2 G 0-4 P 56-84	3
安藤あげは (伊達緑丘)	○ 21-15 17-21 21-17	○ 21-9 21-11	/	M 2-0 G 4-1 P 101-73	1

女子シングルス 3部 Cブロック	佐藤泉	秋山遥香	白濱夢羽	勝-敗	順位
佐藤泉 (室蘭栄)	/	○ 21-5 21-6	○ 21-14 21-14	M 2-0 G 4-0 P 84-39	1
秋山遥香 (室蘭清水丘)	× 5-21 6-21	/	× 12-21 7-21	M 0-2 G 0-4 P 30-84	3
白濱夢羽 (登別青嶺)	× 14-21 14-21	○ 21-12 21-7	/	M 1-1 G 2-2 P 70-61	2

女子シングルス 3部 Dブロック	神綾菜	堤結菜	田口若奈	勝-敗	順位
神綾菜 (伊達高校)	/	○ 21-13 21-13	○ 21-20 21-11	M 2-0 G 4-0 P 84-57	1
堤結菜 (登別青嶺)	× 13-21 13-21	/	○ 21-16 16-21 21-12	M 1-1 G 2-3 P 84-91	2
田口若奈 (室蘭清水丘)	× 20-21 11-21	× 16-21 21-16 12-21	/	M 0-2 G 1-4 P 80-100	3

女子シングルス3部 Eブロック	中林沙羅	小野葉	清瀬葉奈	勝-敗	順位
中林沙羅 (室蘭清水丘)		○ 21-11 21-16	○ 21-6 21-16	M 2-0 G 4-0 P 84-49	1
小野葉 (登別青嶺)	× 11-21 16-21		○ 21-18 21-15	M 1-1 G 2-2 P 69-75	2
清瀬葉奈 (室蘭東翔)	× 6-21 16-21	× 18-21 15-21		M 0-2 G 0-4 P 55-84	3

女子シングルス3部 Fブロック	熱田真衣奈	四方紗寧	笠羽心和	勝-敗	順位
熱田真衣奈 (室蘭東翔)		○ -X	○ 21-12 21-7	M 2-0 G 4-0 P 84-19	1
四方紗寧 (伊達緑丘)	× X-		× X-	M 0-2 G 0-4 P 0-84	3
笠羽心和 (室蘭清水丘)	× 12-21 7-21	○ -X		M 1-1 G 2-2 P 61-42	2

女子シングルス3部 Gブロック	佐藤樹菜	篠田花菜	石垣野乃夏	勝-敗	順位
佐藤樹菜 (登別青嶺)		○ 21-5 21-3	○ 21-11 21-13	M 2-0 G 4-0 P 84-32	1
篠田花菜 (室蘭東翔)	× 5-21 3-21		× 8-21 6-21	M 0-2 G 0-4 P 22-84	3
石垣野乃夏 (室蘭清水丘)	× 11-21 13-21	○ 21-8 21-6		M 1-1 G 2-2 P 66-56	2

女子シングルス3部 Hブロック	牛坂望愛	仲川きらり	向井咲那	勝-敗	順位
牛坂望愛 (伊達緑丘)		○ 21-5 21-8	○ 21-12 18-21 21-10	M 2-0 G 4-1 P 102-56	1
仲川きらり (室蘭清水丘)	× 5-21 8-21		× 14-21 18-21	M 0-2 G 0-4 P 45-84	3
向井咲那 (室蘭東翔)	× 12-21 21-18 10-21	○ 21-14 21-18		M 1-1 G 3-2 P 85-92	2

男子ダブルス 1 部

男子ダブルス 1 部 Aブロック	中木広大 大石貴都	須賀起都 尾崎上総	佐藤楓美也 浦川慶久	勝-敗	順位
中木広大 大石貴都 (Black Swan)		○ 21-16 ○ 16-21 21-10	○ 21-20 ○ 20-21 21-13	M 2-0 G 4-2 P 120-101	1
須賀起都 尾崎上総 (たけし軍団・室工大)	× 16-21 21-16 10-21		× 16-21 21-11 11-21	M 0-2 G 2-4 P 95-111	3
佐藤楓美也 浦川慶久 (こてつ)	× 20-21 21-20 13-21	○ 21-16 ○ 11-21 21-11		M 1-1 G 3-3 P 107-110	2

男子ダブルス 1 部 Bブロック	林玖憲 蛭子恒紀	田中大夢 本間渉	中村僚介 吉田健太	勝-敗	順位
林玖憲 蛭子恒紀 (たけし軍団)		○ 21-16 21-15	× 18-21 15-21	M 1-1 G 2-2 P 75-73	2
田中大夢 本間渉 (フリー)	× 16-21 15-21		× 15-21 14-21	M 0-2 G 0-4 P 60-84	3
中村僚介 吉田健太 (フリー)	○ 21-18 21-15	○ 21-15 21-14		M 2-0 G 4-0 P 84-62	1

男子ダブルス 1 部 Cブロック	佐藤学 駒井亜星	森貴義 長井梧朗	結田瑛介 中川亮	勝-敗	順位
佐藤学 駒井亜星 (荒くれ羽球部・NB)		○ 21-15 21-12	○ 17-21 ○ 21-20 21-14	M 2-0 G 4-1 P 101-82	1
森貴義 長井梧朗 (まりも)	× 15-21 12-21		× 12-21 21-20 18-21	M 0-2 G 1-4 P 78-104	3
結田瑛介 中川亮 (キム兄と愉快的仲間たち)	× 21-17 20-21 14-21	○ 21-12 ○ 20-21 21-18		M 1-1 G 3-3 P 117-110	2

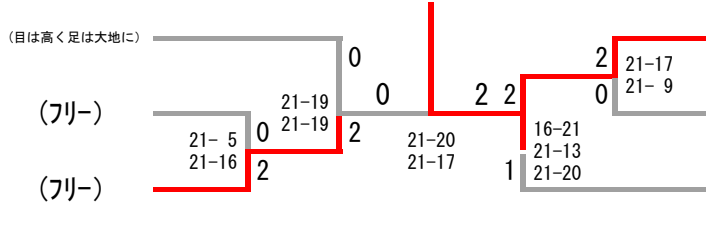
男子ダブルス 1 部 Dブロック	坪田佑貴 須藤弘光	鈴木琉生 林孝恒	福井優人 下野智大	勝-敗	順位
坪田佑貴 須藤弘光 (目は高く足は大地に)		○ 21-19 21-12	○ 18-21 ○ 21-12 21-15	M 2-0 G 4-1 P 102-79	1
鈴木琉生 林孝恒 (大谷室蘭・帯広大谷高)	× 19-21 12-21		× 21-19 11-21 9-21	M 0-2 G 1-4 P 72-103	3
福井優人 下野智大 (フリー)	× 21-18 12-21 15-21	○ 19-21 ○ 21-11 21-9		M 1-1 G 3-3 P 109-101	2

男子ダブルス1部 Eブロック	北島成憲 木村雄貴	近藤慧 安井渉真	中村有佑 長谷川孝行	勝-敗	順位
北島成憲 木村雄貴 (フリー)		○ 21-9 21-7	○ 21-11 21-16	M 2-0 G 4-0 P 84-43	1
近藤慧 安井渉真 (北星学園大学)	× 9-21 7-21		× 20-21 16-21	M 0-2 G 0-4 P 52-84	3
中村有佑 長谷川孝行 (わいるどきっず・まりも)	× 11-21 16-21	○ 21-20 21-16		M 1-1 G 2-2 P 69-78	2

男子ダブルス1部 Fブロック	田村隆紀 武田和博	武智洋樹 奥野晟弘	畑中良輔 野村真吾	勝-敗	順位
田村隆紀 武田和博 (荒くれ羽球部・まりも)		× 10-21 19-21	○ 21-12 21-16	M 1-1 G 2-2 P 71-70	2
武智洋樹 奥野晟弘 (FARM)	○ 21-10 21-19		○ 21-16 21-10	M 2-0 G 4-0 P 84-55	1
畑中良輔 野村真吾 (フリー)	× 12-21 16-21	× 16-21 10-21		M 0-2 G 0-4 P 54-84	3

男子ダブルス 1部

- 1 坪田佑貴
須藤弘光
- 2 中村僚介
吉田健太
- 3 北島成憲
木村雄貴



- 佐藤学 (荒くれ羽球部) 4
- 駒井亜星 (NB) 4
- 武智洋樹 (FARM) 5
- 奥野晟弘 (FARM) 5
- 中木広大 (Black Swan) 6
- 大石貴都 (Black Swan) 6

男子ダブルス 2部

1	谷川天斗 新田祥大	(Black Swan)	21-12 21-12	2	0	21-14 21-19	2	0	21-14 21-20	2	21-17 21-17	2	林大佑 間澤竹大	(翔陽中教) (緑陽中教)	21
2	阿部彪斗 二階堂雄大	(登別明日)	21-20 21-13	2	0	21-13 21-19	0	0	21-13 21-19	0	21-10 21-12	0	門脇大空 半藤幸広	(登別明日)	22
3	吉野知生 名畑晴太	(室蘭工業高)	21-18 21-13	0	2	21-14 21-19	2	0	21-14 21-20	2	21-7 21-20	2	石川駿 竹内郁斗	(室蘭東翔)	23
4	大野麗央 佐々木稜	(大谷室蘭)	21-17 19-21 21-19	1	2	21-14 21-19	2	0	21-14 21-20	2	21-10 21-12	0	進藤佑弥 岸本侑馬	(大谷室蘭)	24
5	坪井隆人 笹木虹太	(フリー)	21-14 21-19	2	0	21-14 21-20	2	0	21-14 21-20	2	21-19 21-19	0	鈴木恭平 横山達也	(Black Swan)	25
6	蒔苗隼也 出家正太	(フリー)	21-8 21-7	2	0	21-14 21-20	2	0	21-14 21-20	2	21-14 21-16	2	粕谷龍斗 松岡遼樹	(伊達高校) (フリー)	26
7	小山内征俊 笠嶋颯斗	(室蘭東翔)	21-18 21-17	0	2	21-14 21-20	2	0	21-14 21-20	2	21-16 21-16	0	塚田翔太 野本翔愛	(室蘭清水丘)	27
8	佐藤哲太 名畑広大	(フリー)	17-21 21-11 21-5	2	0	21-14 21-20	2	0	21-14 21-20	2	21-20 21-19	2	嘉津山遥樹 渡辺仁哉	(フリー) (栄定時高)	28
9	能登航史 猪股孝太郎	(登別青嶺)	21-20 21-15	2	1	21-14 21-20	2	0	21-14 21-20	2	21-19 21-19	0	松木瞭 真井椋大	(室蘭工業高)	29
10	成田幸市 細川竜宏	(室工大)	21-14 21-20	1	2	21-14 21-20	2	0	21-14 21-20	2	21-19 21-19	0	永井海斗 永井陸斗	(伊達高校)	30
11	大沼克彰 糟川和晃	(Go-creation Badminton) (parsley)	21-20 21-20	2	2	21-14 16-21 21-17	2	0	21-14 21-20	2	21-16 21-8	2	中澤大斗 新藤恭介	(伊達緑丘)	31
12	今田勇矢 佐藤創太	(室蘭東翔)	21-12 21-7	0	2	21-14 21-20	2	0	21-14 21-20	2	21-14 21-14	2	小玉雄斗 三島陸	(大谷室蘭) (伊達高校)	32
13	阿部俊平 長谷川大斗	(伊達緑丘)	21-16 17-21 21-20	2	0	21-14 21-20	2	0	21-14 21-20	2	17-21 21-11 21-12	0	本名新一郎 本名直人	(フリー)	33
14	鈴木聖司 茂木志菌	(伊達高校)	21-19 21-18	2	1	21-14 21-20	2	0	21-14 21-20	2	21-11 21-11	0	工藤航輝 宮本侑太郎	(室蘭東翔)	34
15	砂田恭介 神田未来	(Black Swan)	21-18 21-7	0	2	21-14 21-20	2	0	21-14 21-20	2	21-11 21-11	2	砂田遼也 板垣雄大	(Black Swan)	35
16	田中溪也 平田翔吾	(元緑)	21-20 21-18	2	0	21-14 21-20	2	0	21-14 21-20	2	21-11 21-18	0	藤田天晴 福田翔太郎	(登別明日)	36
17	本間成己 藤井統馬	(室蘭東翔)	21-19 21-16	0	2	21-14 21-20	2	0	21-14 21-20	2	21-12 21-20	0	紺野勇人 内古閑拓己	(登別青嶺)	37
18	江畑翼 木下吏己	(登別青嶺)	21-15 21-16	2	0	21-14 21-20	2	0	21-14 21-20	2	21-18 21-13	0	片桐陸統 佐藤空翔	(室蘭東翔)	38
19	高柳智也 久野海音	(大谷室蘭) (室蘭清水丘)	21-10 18-21 21-12	1	2	21-14 21-20	2	0	21-14 21-20	2	21-14 21-6	2	長澤真悟 吉田遙	(大谷室蘭)	39
20	渡邊颯斗 丸山竜	(北星学園大学)	21-12	2	0	21-14 21-20	2	0	21-14 21-20	2	21-14 21-6	2	大沼青空 西田翔	(Go-creation Badminton)	40

男子ダブルス 3部

男子ダブルス 3部 Aブロック	佐藤直嗣 松本源二郎	森建太 後藤優介	弓削晃 菊池拓望	勝-敗	順位
佐藤直嗣 松本源二郎 (はねはね・フリー)	/	○ 21-10 21-7	× 17-21 16-21	M 1-1 G 2-2 P 75-59	2
森建太 後藤優介 (伊達緑丘)	× 10-21 7-21	/	× 18-21 12-21	M 0-2 G 0-4 P 47-84	3
弓削晃 菊池拓望 (フリー・日鋼記念病院)	○ 21-17 21-16	○ 21-18 21-12	/	M 2-0 G 4-0 P 84-63	1

男子ダブルス 3部 Bブロック	高桑康政 荒木俊雄	古江京太 安保洸希	斉藤葵輝 次原巧真	勝-敗	順位
高桑康政 荒木俊雄 (バドファミリー・木島建設)	/	○ 21-15 21-3	○ 21-11 21-16	M 2-0 G 4-0 P 84-45	1
古江京太 安保洸希 (室蘭工業高)	× 15-21 3-21	/	○ 21-16 21-15	M 1-1 G 2-2 P 60-73	2
斉藤葵輝 次原巧真 (登別青嶺)	× 11-21 16-21	× 16-21 15-21	/	M 0-2 G 0-4 P 58-84	3

男子ダブルス 3部 Cブロック	遠藤貴史 伊藤智徳	岩佐駿 岡嶋賢輝	林紘史 太田裕己	勝-敗	順位
遠藤貴史 伊藤智徳 (フリー)	/	○ 21-6 21-8	× 15-21 9-21	M 1-1 G 2-2 P 66-56	2
岩佐駿 岡嶋賢輝 (登別青嶺)	× 6-21 8-21	/	× 9-21 5-21	M 0-2 G 0-4 P 28-84	3
林紘史 太田裕己 (日鋼記念病院・フリー)	○ 21-15 21-9	○ 21-9 21-5	/	M 2-0 G 4-0 P 84-38	1

男子ダブルス 3部 Dブロック	後藤裕晶 平井邑弥	沖田夏輝 三浦翔大	齋藤魁里 古市大樹	勝-敗	順位
後藤裕晶 平井邑弥 (フリー)	/	○ 21-12 21-9	○ 16-21 21-14 21-18	M 2-0 G 4-1 P 100-74	1
沖田夏輝 三浦翔大 (室蘭工業高)	× 12-21 9-21	/	× 19-21 13-21	M 0-2 G 0-4 P 53-84	3
齋藤魁里 古市大樹 (伊達緑丘)	× 21-16 14-21 18-21	○ 21-19 21-13	/	M 1-1 G 3-2 P 95-90	2

男子ダブルス3部 Eブロック	三田村誠 柳瀬雅樹	佐々木喜洋 堀川稜凱	平川幸心 小澤琉生	勝-敗	順位
三田村誠 柳瀬雅樹 (フリー)		○ 21-11 21-10	○ 21-20 21-15	M 2-0 G 4-0 P 84-56	1
佐々木喜洋 堀川稜凱 (元緑)	× 11-21 10-21		× 21-19 13-21 13-21	M 0-2 G 1-4 P 68-103	3
平川幸心 小澤琉生 (登別青嶺)	× 20-21 15-21	○ 19-21 21-13 21-13		M 1-1 G 2-3 P 96-89	2

男子ダブルス3部 Fブロック	杉山匡 西島幸宏	山崎芹那 内浦隼人	佐藤 田中	勝-敗	順位
杉山匡 西島幸宏 (フリー)		○ 21-12 21-4	○ 21-8 21-18	M 2-0 G 4-0 P 84-42	1
山崎芹那 内浦隼人 (登別青嶺)	× 12-21 4-21		× 3-21 2-21	M 0-2 G 0-4 P 21-84	3
佐藤 和博 田中 浩一 (さとうクラブ・Snow Bird)	× 8-21 18-21	○ 21-3 21-2		M 1-1 G 2-2 P 68-47	2

女子ダブルス 1 部

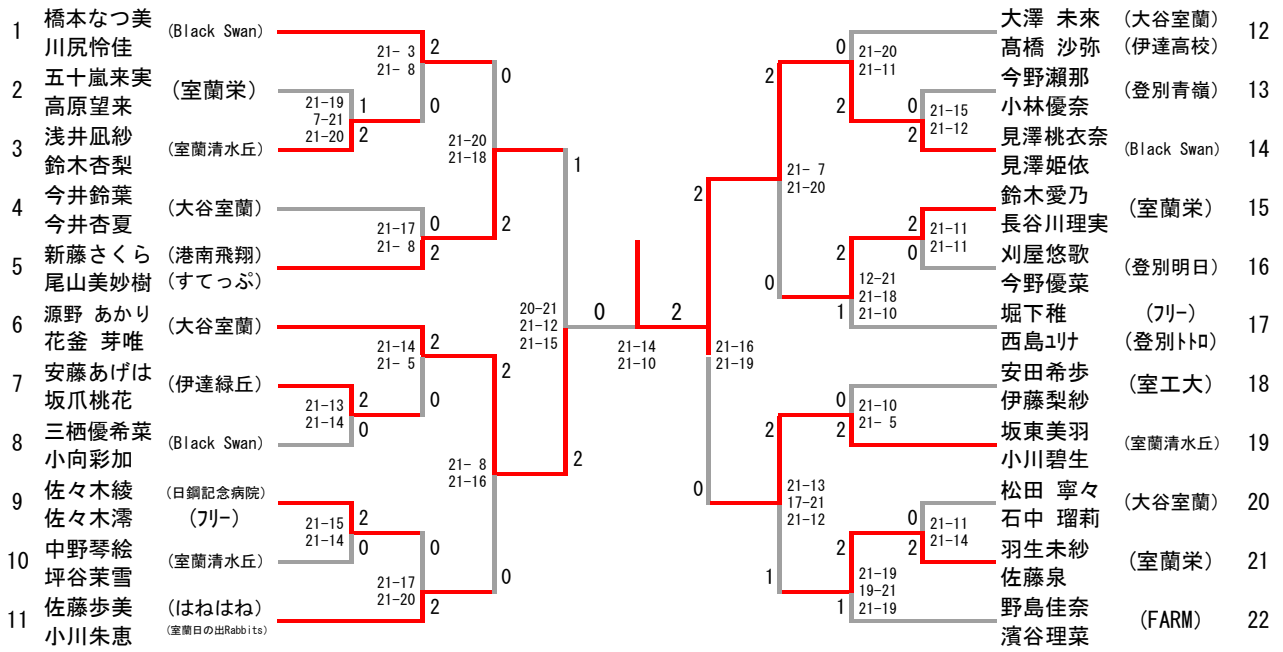
女子ダブルス 1 部 Aブロック	宮部清美 星千春	佐藤雛央 内山栞	吉田詩織 菅原さと美	勝-敗	順 位
宮部清美 星千春 (まりも・荒くれ羽球部)	/	○ 21-19 19-21 21-20	○ 18-21 21-17 21- 7	M 2-0 G 4-2 P 121-105	1
佐藤雛央 内山栞 (フリー)	× 19-21 21-19 20-21	/	○ 21-16 13-21 21-19	M 1-1 G 3-3 P 115-117	2
吉田詩織 菅原さと美 (羽°羽課)	× 21-18 17-21 7-21	× 16-21 21-13 19-21	/	M 0-2 G 2-4 P 101-115	3

女子ダブルス 1 部 Bブロック	庄司明日香 藤井麗	成田静恵 駒井裕子	藤本楓 渡邊沙耶	勝-敗	順 位
庄司明日香 藤井麗 (目は高く足は大地に)	/	○ 21-12 21-14	○ 21- 6 21- 9	M 2-0 G 4-0 P 84-41	1
成田静恵 駒井裕子 (ドフリー・NB)	× 12-21 14-21	/	× 12-21 21- 8 20-21	M 0-2 G 1-4 P 79-92	3
藤本楓 渡邊沙耶 (フリー)	× 6-21 9-21	○ 21-12 8-21 21-20	/	M 1-1 G 2-3 P 65-95	2

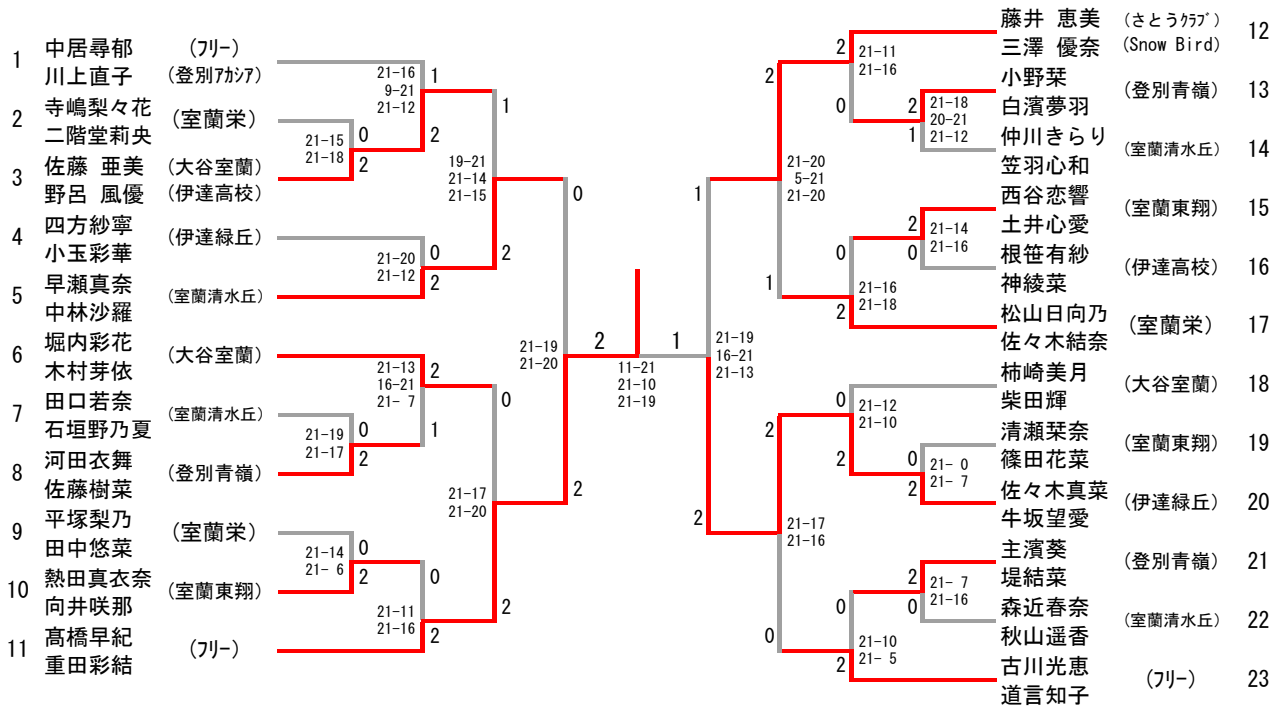
女子ダブルス 1 部

1	宮部清美 (まりも)		
	星千春 (荒くれ羽球部)	21-18	0
2	庄司明日香 (目は高く足は大地に)	21- 6	2
	藤井麗		

女子ダブルス 2部



女子ダブルス 3部



混合ダブルス 1 部

混合ダブルス 1 部 Aブロック	田村隆紀 星千春	田中大夢 堀下稚	中川亮 中川直子	福井優人 渡邊沙耶	勝-敗	順位
田村隆紀 星千春 (荒くれ羽球部)	/	○ 21-17 21-18	○ 21-20 21-15	○ 21-20 21-18	M 3-0 G 6-0 P 126-108	1
田中大夢 堀下稚 (フリー)	× 17-21 18-21	/	× 20-21 21-18 18-21	○ 19-21 21-12 21-12	M 1-2 G 3-5 P 155-147	3
中川亮 中川直子 <small>(キム兄と愉快な仲間たち・東翔教諭)</small>	× 20-21 15-21	○ 21-20 18-21 21-18	/	○ 21-18 21-16	M 2-1 G 4-3 P 137-135	2
福井優人 渡邊沙耶 (フリー)	× 20-21 18-21	× 21-19 12-21 12-21	× 18-21 16-21	/	M 0-3 G 1-6 P 117-145	4

混合ダブルス 1 部 Bブロック	中木広大 三栖優希菜	北島成憲 菅原さと美	中村僚介 藤本楓	佐藤楓美也 相澤恵梨花	勝-敗	順位
中木広大 三栖優希菜 (Black Swan)	/	○ 21-17 16-21 21-2	× 14-21 14-21	○ 21-13 21-13	M 2-1 G 4-3 P 128-108	2
北島成憲 菅原さと美 (フリー・羽°羽課)	× 17-21 21-16 2-21	/	× 10-21 20-21	○ 17-21 21-17 21-13	M 1-2 G 3-5 P 129-151	3
中村僚介 藤本楓 (フリー)	○ 21-14 21-14	○ 21-10 21-20	/	○ 21-8 21-10	M 3-0 G 6-0 P 126-76	1
佐藤楓美也 相澤恵梨花 (こてつ・フリー)	× 13-21 13-21	× 21-17 17-21 13-21	× 8-21 10-21	/	M 0-3 G 1-6 P 95-143	4

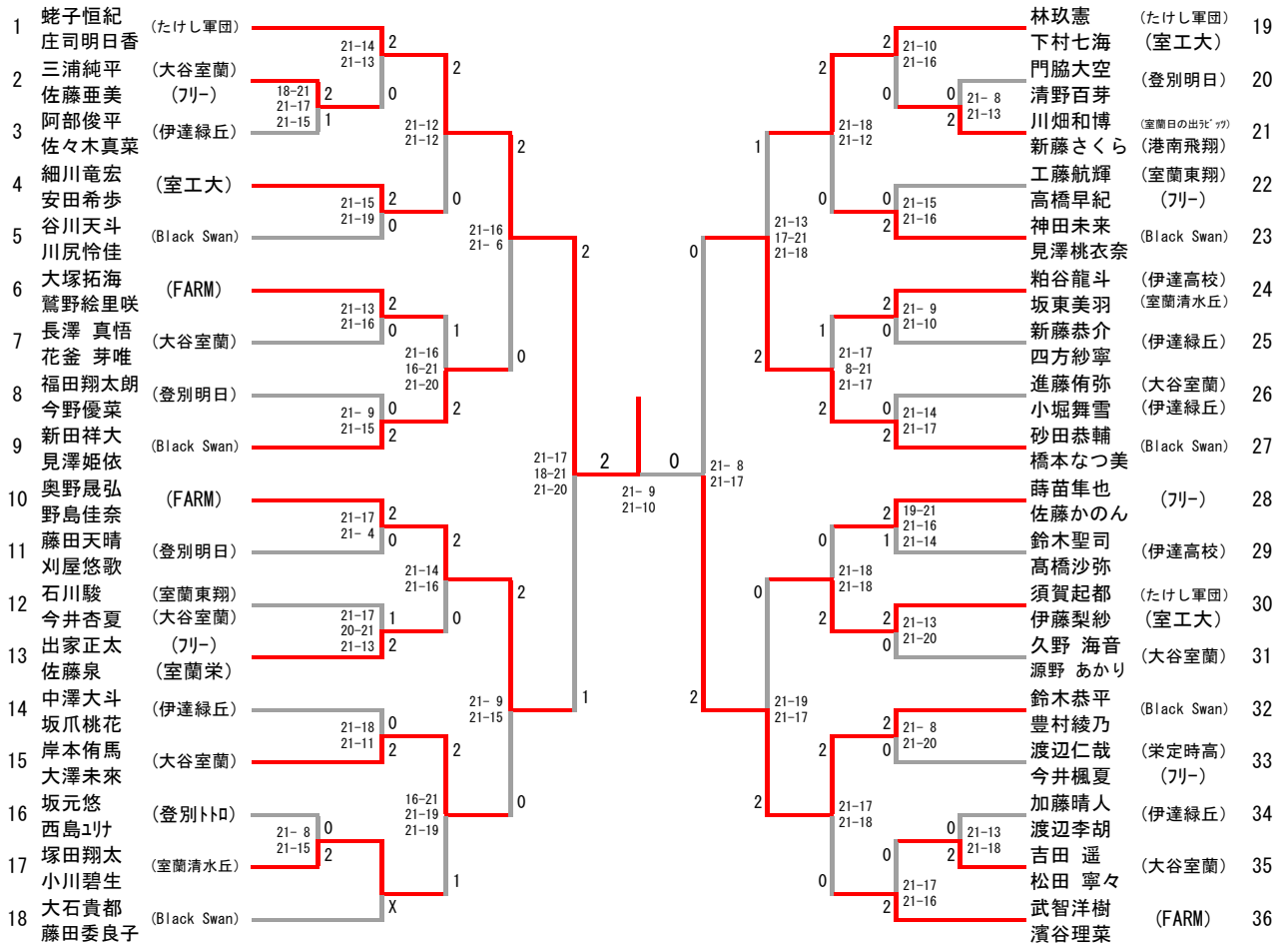
混合ダブルス 1 部 Cブロック	武田博和 宮部清美	中村有佑 吉田志織	木村雄貴 佐藤雛央	勝-敗	順位
武田博和 宮部清美 (まりも)	/	○ 20-21 21-16 21-14	○ 19-21 21-15 21-19	M 2-0 G 4-2 P 123-106	1
中村有佑 吉田志織 <small>(わいるどきっず・羽°羽課)</small>	× 21-20 16-21 14-21	/	× 14-21 21-20 10-21	M 0-2 G 2-4 P 96-124	3
木村雄貴 佐藤雛央 (フリー)	× 21-19 15-21 19-21	○ 21-14 20-21 21-10	/	M 1-1 G 3-3 P 117-106	2

混合ダブルス 1 部 Dブロック	坪田佑貴 藤井麗	吉田健太 内山菜	駒井亜星 駒井裕子	勝-敗	順位
坪田佑貴 藤井麗 (目は高く足は大地に)	/	○ 21-15 21-16	○ 17-21 21-17 21-20	M 2-0 G 4-1 P 101-89	1
吉田健太 内山菜 (フリー)	× 15-21 16-21	/	× 18-21 8-21	M 0-2 G 0-4 P 57-84	3
駒井亜星 駒井裕子 (NB)	× 21-17 17-21 20-21	○ 21-18 21-8	/	M 1-1 G 3-2 P 100-85	2

混合ダブルス 1 部

1	田村隆紀 星千春	(荒くれ羽球部)	21-10 21-13	2 0	2 2	21- 9 16-21 21-18	坪田佑貴 藤井麗	(目は高く足は大地に)	3
2	中村僚介 藤本楓	(フリー)		0	21- 9 21-20	1	武田博一 宮部清美	(まりも)	4

混合ダブルス 2部



混合ダブルス 3部

