

第24回

全日本ジュニアバドミントン選手権大会

高校新人の部 室蘭地区選考会

会期：令和3年8月4日（水）

会場：登別市総合市体育館

主催：室蘭地区バドミントン協会

第24回 全日本ジュニアバドミントン選手権大会 (高校新人の部)室蘭地区選考会 開催要項

- 1 主催 室蘭地区バドミントン協会
- 2 主管 室蘭地区バドミントン協会
- 3 期 日 令和3年8月4日(水) 9:00競技開始
- 4 会 場 登別市総合体育館
- 5 種 目 男子シングルス、女子シングルス
男子ダブルス、女子ダブルスの4種目
- 6 競技規則 現行の(公財)日本バドミントン協会競技規則・大会運営規程・公認審判員規程による。
- 7 競技方法 各種目ともトーナメント法により行う。(場合によってはリーグ戦もありえる)
- 8 使用用器具 令和3年(公財)日本バドミントン協会検定合格球及び(公財)日本バドミントン協会検定合格用器具を使用する。
- 9 参加資格及
参加制限 (1) 北海道選手権高校の部でベスト4に入った高校1, 2年生。
(2) 中体連全道大会個人戦の出場権を得た中学3年生。
(3) 同一選手が単・複をかねることが出来る。
また、他校間でペアを組んでも良い。ただし参加資格を得た選手同士とする。
(4) 8月15日(日)～16日(月)とわの森三愛高校で行われる南北海道選考会に出場する意志のあるもの。
- 10 参加料 1人1種目1,000円(当日受付時に納入すること)。
- 11 申 込 7月28日(水)12:00 必着で下記へ申し込む。(期限厳守)

〒050-0073 室蘭市宮の森町3丁目1-1 北海道室蘭工業高校内 新藤 史憲 宛 Eメールアドレス: shindo_smash@hokkaido-c.ed.jp TEL(0143)44-5712 FAX(0143)44-5711

- 12 組み合わせ 主管協会で行う。
- 13 その他 (1) 申し込み締め切り後の選手変更は認めません。
(2) 競技での服装は(公財)日本バドミントン協会審査合格品を着用すること。
(3) 各種目2位までの選手は8月15日、16日に札幌(とわの森三愛高校)で行われる南北海道選考会に参加する。なお、南北海道予選においても、同一選手が、単・複を兼ねることができる。

タイムテーブル

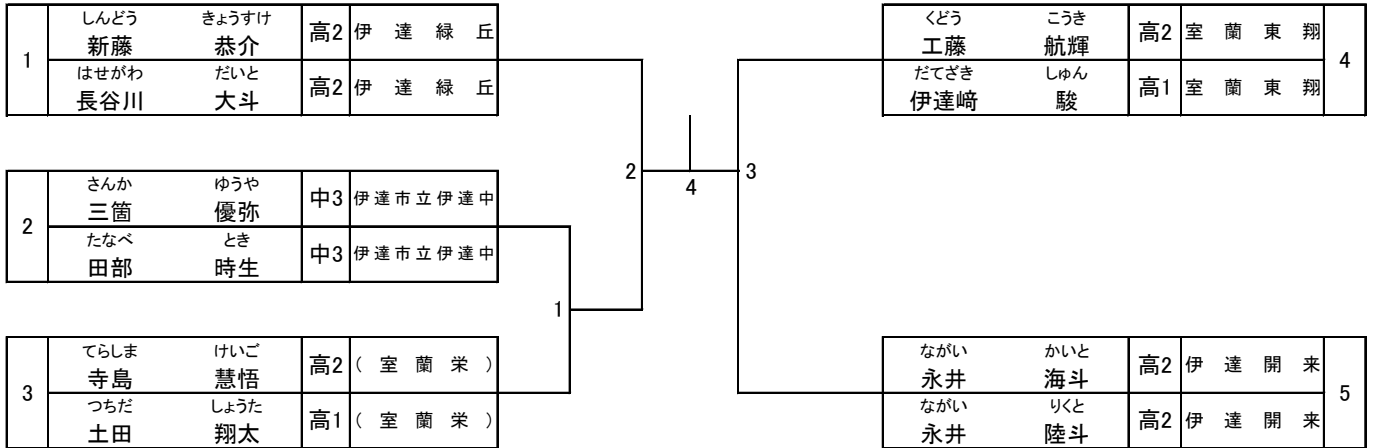
8月4日(水)

登別市総合体育館

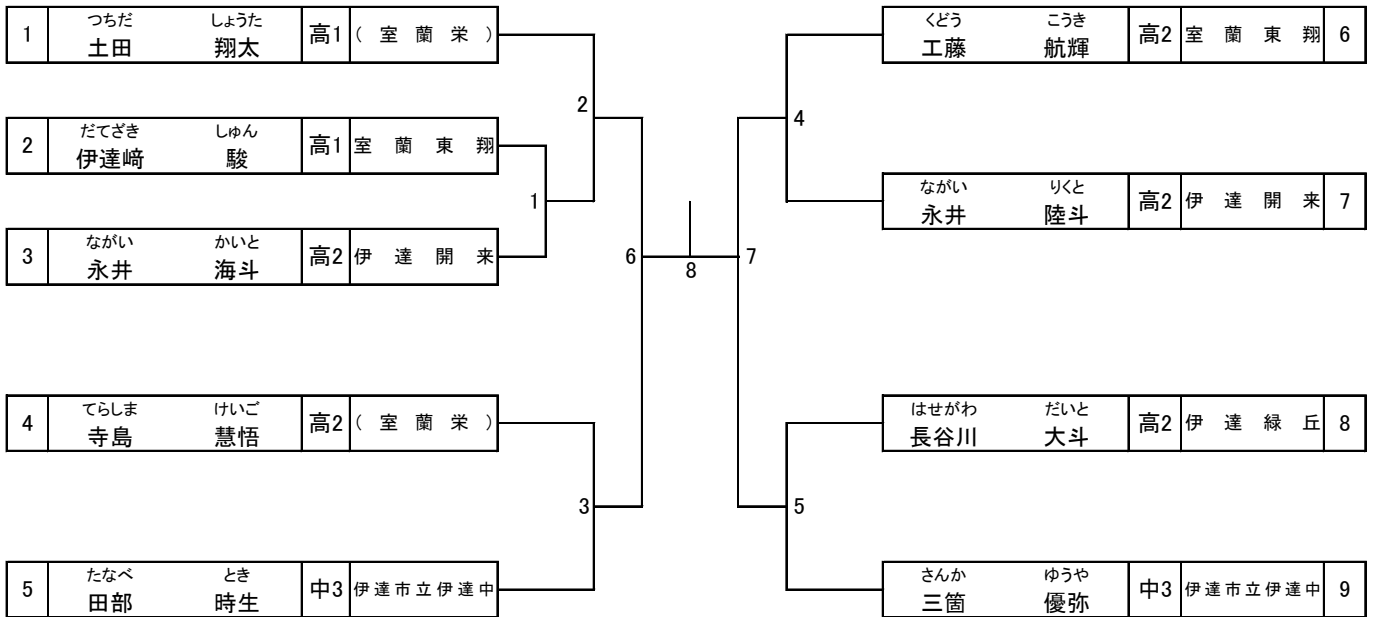
	1	2	3	4	5	6	7	8
9:00~		BD1				GD1		
9:30~		BD2	BD3			GD2	GD3	
10:00~		BD4				GD4		
10:30~		BS1				GS1		
11:00~	BS2	BS3	BS4	BS5	GS2	GS3	GS4	GS5
11:30~		BS6	BS7			GS6	GS7	
12:00~		BS8				GS8		
12:30~								

※このタイムテーブルはあくまでも目安です。試合の進行状況によって各試合の開始時間が前後する場合や変更する場合がありますので、会場放送には十分気を付けてください。

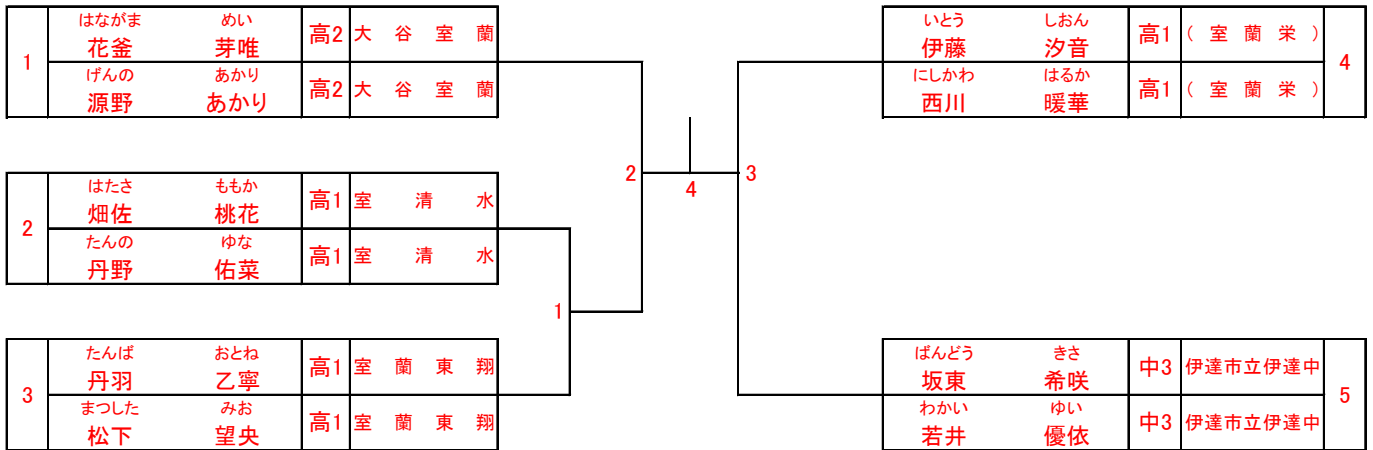
男子ダブルス(BD)



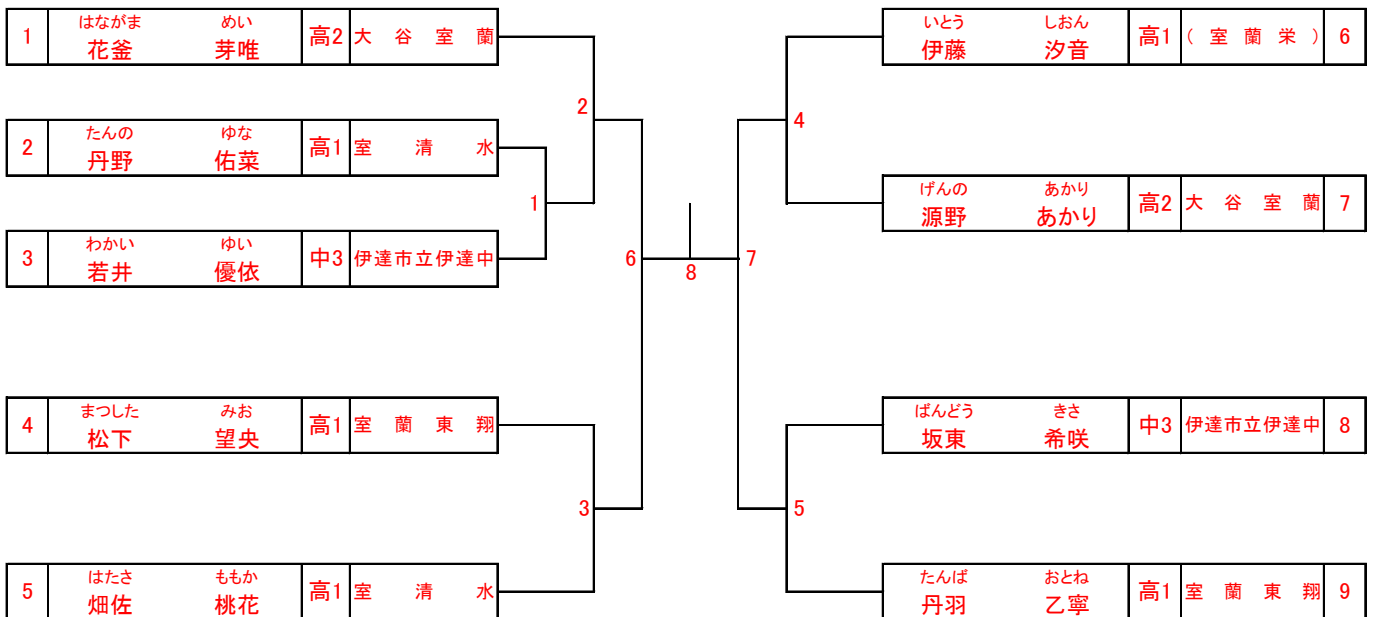
男子シングルス(BS)



女子ダブルス(GD)



女子シングルス(GS)



令和3年ジュニア選考会エントリー一覧

男子ダブルス				
出場権	ふりがな氏名	学年	学校名	
中体連胆振S1位(三箇) 中体連胆振S3位(田部)	さんか 三箇	ゆうや 優弥	中3	伊達市立伊達中
	たなべ 田部	とき 時生	中3	伊達市立伊達中
北海道選手権予選D2位	ながい 永井	かいと 海斗	高2	伊達開来
	ながい 永井	りくと 陸斗	高2	伊達開来
北海道選手権予選D1位	しんどう 新藤	きょうすけ 恭介	高2	伊達緑丘
	はせがわ 長谷川	だいと 大斗	高2	伊達緑丘
北海道選手権予選D4位	てらしま 寺島	けいご 慧悟	高2	(室蘭栄)
	つちだ 土田	しょうた 翔太	高1	(室蘭栄)
北海道選手権予選D3位	くどう 工藤	こうき 航輝	高2	室蘭東翔
	だてざき 伊達崎	しゅん 駿	高1	室蘭東翔

5ペア

男子シングルス				
出場権	ふりがな氏名	学年	学校名	
中体連胆振S1位	さんか 三箇	ゆうや 優弥	中3	伊達市立伊達中
中体連胆振S3位	たなべ 田部	とき 時生	中3	伊達市立伊達中
北海道選手権予選D2位	ながい 永井	かいと 海斗	高2	伊達開来
北海道選手権予選D2位	ながい 永井	りくと 陸斗	高2	伊達開来
北海道選手権予選D1位	はせがわ 長谷川	だいと 大斗	高2	伊達緑丘
北海道選手権予選D4位、S2位	つちだ 土田	しょうた 翔太	高1	(室蘭栄)
北海道選手権予選D4位、S4位	てらしま 寺島	けいご 慧悟	高2	(室蘭栄)
北海道選手権予選D3位、S3位	くどう 工藤	こうき 航輝	高2	室蘭東翔
北海道選手権予選D3位	だてざき 伊達崎	しゅん 駿	高1	室蘭東翔

9人

女子ダブルス				
出場権	ふりがな氏名	学年	学校名	
中体連胆振D2位	ばんどう 坂東	きさ 希咲	中3	伊達市立伊達中
	わかい 若井	ゆい 優依	中3	伊達市立伊達中
北海道選手権予選D4位	はたさ 畑佐	ももか 桃花	高1	室清水
	たんの 丹野	ゆな 佑菜	高1	室清水
北海道選手権予選D1位	はながま 花釜	めい 芽唯	高2	大谷室蘭
	げんの 源野	あかり あかり	高2	大谷室蘭
北海道選手権予選D2位	いとう 伊藤	しおん 汐音	高1	(室蘭栄)
	にしかわ 西川	はるか 暖華	高1	(室蘭栄)
北海道選手権予選D3位	たんば 丹羽	おとね 乙寧	高1	室蘭東翔
	まつした 松下	みお 望央	高1	室蘭東翔

5ペア

女子シングルス				
出場権	ふりがな氏名	学年	学校名	
中体連胆振D2位	ばんどう 坂東	きさ 希咲	中3	伊達市立伊達中
中体連胆振D2位	わかい 若井	ゆい 優依	中3	伊達市立伊達中
北海道選手権予選D4位	はたさ 畑佐	ももか 桃花	高1	室清水
北海道選手権予選D4位	たんの 丹野	ゆな 佑菜	高1	室清水
北海道選手権予選D1位、S1位	はながま 花釜	めい 芽唯	高2	大谷室蘭
北海道選手権予選D1位	げんの 源野	あかり あかり	高2	大谷室蘭
北海道選手権予選D2位、S3位	いとう 伊藤	しおん 汐音	高1	(室蘭栄)
北海道選手権予選D3位、S2位	たんば 丹羽	おとね 乙寧	高1	室蘭東翔
北海道選手権予選D3位	まつした 松下	みお 望央	高1	室蘭東翔

9人

※ 男子シングルスにおいて新藤 恭介(伊達緑丘高)、女子シングルスにおいて中川 千咲音(登別市立緑陽中)が推薦選手として、すでに南北海道選考会への出場権を獲得しています。