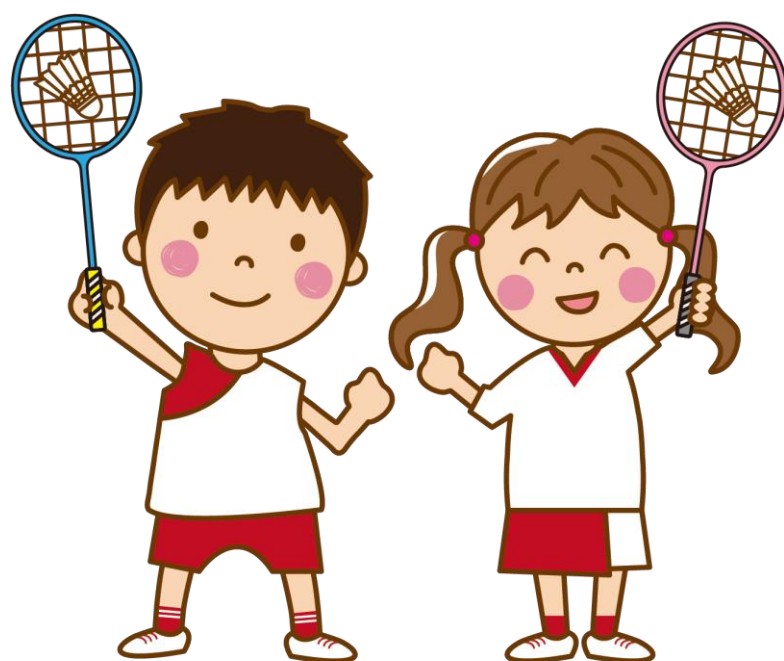


第23回ゴーセン杯
第55回室蘭地区協会会長杯 兼
第54回北海道高等学校新人
バドミントン大会室蘭地区予選会
(個人戦)



主催 : 北海道高等学校体育連盟室蘭支部
: 室蘭地区バドミントン協会

主管 : 北海道高等学校体育連盟室蘭支部バドミントン専門部

会場 : 伊達市総合体育館

期日 : 令和3年11月23日(火)

第23回ゴーセン杯第55回室蘭地区協会会長杯 兼 第54回北海道高等学校新人バドミントン大会室蘭地区予選会開催要項

- 主催：北海道高等学校体育連盟室蘭支部 室蘭地区バドミントン協会
- 主管：北海道高等学校体育連盟室蘭支部バドミントン専門部
- 担当：室蘭地区バドミントン協会高校部運営委員
- 期日・日程：令和3年11月23日(火) 個人戦
令和3年12月4日(土) 団体戦
11月23日(火) 8:30 監督会議 8:50 諸注意 9:00 競技開始
12月4日(土) 8:30 監督会議 9:00 競技開始
- 会場：11月23日(火)伊達市総合体育館(個人戦)、12月4日(土)室蘭市体育館(団体戦)
- 種目：男子・女子学校対抗団体戦 男子・女子個人戦単・複 計6種目
- 競技規則：現行の(公財)日本バドミントン協会競技規則、大会運営規程、公認審判員規程による。
- 競技方法：団体戦
1)2複3単による学校対抗トーナメント方式。三位決定戦を行う。
2)試合順序は第1複→第2複→第1単→第2単→第3単の5マッチ制とし、第1単に出場する者は他のマッチに出場できない。
3)初回戦から3マッチ先取で行う。
4)ゲームの進行状況により、各マッチを同時に行うこともある。
個人戦
1)トーナメント方式で、3位決定戦を行う。
2)男女シングルスについては、参加者数に応じて、ポイント制限を行うこともある。
- 使用用器具：(公財)日本バドミントン協会検定合格球(水鳥)及び(公財)日本バドミントン協会検定合格用器具を使用する。
- 参加資格：1)平成16年4月2日以降に生まれた者で、学校教育法第1条に規程する高等学校の全日制および定時制の生徒であること。ただし最終学年を除く。
参加制限：2)本年度室蘭地区バドミントン協会に登録済の者。(当日登録も可:個人登録料1,800円)
3)男子・女子の複については同一校・同一課程のペアとし、学校・課程を越えてペアを組むことは認めない。
4)令和3年度高体連災害補償制度に加入または加入の意志のある者
5)男女シングルスは各校7名までとする。(推薦選手を除く)
- 推薦選手：推薦選手はシングルスにおいて各校7名までの人数制限に含まれない。
男子:新藤(伊達緑)、土田、寺島(室蘭栄)、工藤(東翔)、鈴木、永井陸、茂木(伊達開来)、野本(清水)
女子:花釜、源野(大谷)、丹羽、松下(東翔)、伊藤、青山(室蘭栄)、畑佐(清水)、水戸(青嶺)
- 参加料：1)学校対抗団体戦 1チーム 5,000円
2)個人戦 1人1種目につき 1,000円 ※大会当日に会計担当に納入すること。
- チーム編成：1チームは監督1名、コーチ1名、マネージャー1名、選手5~7名以内の同一校で編成するものとする。
- 参加申込：団体戦、個人戦ともe-mailで申し込むこと。
- 申込先：〒050-0073 室蘭市宮の森町3丁目1-1
北海道室蘭工業高等学校内 新藤 史憲 宛
TEL: 0143-44-5712 FAX: 0143-44-5711
eメールアドレス shindo_smash@hokkaido-c.ed.jp
- 申込締切日：令和3年11月10日(水)正午必着 ※個人戦・団体戦とも申し込むこと。
- 組合せ：団体戦については選抜予選(個人戦)までのポイント順で組み合わせを決定する。
個人戦については関係者立ち会いの上、シード法により行う。
- 組合せ会議：11月15日(月) 17:30 (北海道室蘭栄高校) 本協会競技委員会がシード法により行う。
- 表彰：各種目3位まで表彰する。閉会式は行わない。
- 南北朝大会：1)開催地 函館市
2)期日 令和4年1月12日(水)~15日(土)
3)出場権 団体戦・個人戦ともに各種目3位まで。
4)その他 出場権を得た学校の顧問には南北朝大会の開催要項等関係書類を配布する。また参加申込は室蘭地区バドミントン協会が各校の申込用紙と参加料を集約して行う。
- その他：1)出場する選手の服装は、(公財)日本バドミントン協会審査合格品とする。
背面表示は『校名(+南北朝)』入りウエアか、『学校名(+南北朝)』のゼッケンを付けること。
2)個人戦は申込締切後はいかなる理由があってもいっさい変更できない。
3)団体戦・個人戦ともに相互審判または敗者審判制、線審と得点表示は対戦校同士で行う。
4)本大会で個人戦各種目1位~4位になった選手は、令和4年度国体予選の個人戦各種目の第1~第4シードとなる。
5)本大会で団体戦1位~4位になった学校は、令和4年度高体連室蘭支部予選のシード校となる。
6)団体戦のメンバー変更は12月4日(土)の顧問会議までとする。
7)コーチ席に座ることができるのは、各校で登録済の顧問、選手、マネージャー、コーチとし、他は認めない。
8)本大会でダブルスベスト8以上になったペアは、2月に行われる予定の村田カップにおいて優先的に上位グループに入る。

第 次 式
式 会 開
無し

※閉会式は行いません。
※表彰は各種目終了後に随時行います。

大会役員

大会会長	室蘭地区バドミントン協会会長	吉野 幸広
大会副会長	北海道高等学校体育連盟室蘭支部長	舟山 栄治
大会委員長	室蘭地区バドミントン協会副会長	
大会副委員長	室蘭地区バドミントン協会副理事長	紺野 宏之
大会役員	室蘭地区バドミントン協会理事	

競技役員

競技役員長 (レフェリー)	北海道高等学校体育連盟バドミントン専門委員	中川 直子
総務部長 (デビュティールフェリー)	室蘭地区バドミントン協会事務局	有久 剛史
競技審判部長 (デビュティールフェリー)	室蘭地区バドミントン協会普及強化委員長	新藤 史憲
総務副部長	室蘭地区各高等学校バドミントン部顧問	
競技審判副部長	室蘭地区バドミントン協会高校部審判担当	小山内 凱人
総務	室蘭地区各高等学校バドミントン部顧問・部員	
会計	室蘭地区バドミントン協会高校部会計担当	中川 直子
審判員	室蘭地区各高等学校バドミントン部部員	
審判補助員	室蘭地区各高等学校バドミントン部部員	

競技役員長(レフェリー)から競技審判上の確認と連絡

本大会は(公財)日本バドミントン協会が定める競技規則、大会運営規定、公認審判員規定にのっとり厳正に運営します。特に、以下のことに注意してください。

〈 競技規則 〉

1 サービス(第9条)

9-1-(1) サーバーのラケットヘッドの後方への動きが完了した時点が、サービスの始まり(本条第2項参照:それぞれのプレイヤーのサービスの態勢が整った後、サーバーのラケットヘッドの前方への初めての動きが、サービスの始まりである。)を不当に遅らせてはいけません。

2 プレーの継続、不品行な振舞い、罰則(第16条)

16-2 インターバル

- (1)すべてのゲーム中に、一方のサイドのスコアが11点になったとき60秒を超えないインターバルを、
- (2)第1ゲームと第2ゲームの間、第2ゲームと第3ゲームの間に120秒を超えないインターバルを認める。

16-3 プレーの中断 主審が認めた場合あるいは競技役員長(レフェリー)が主審に指示した場合。

16-4 プレーの遅延 プレーヤーはどんなことがあっても、体力や息切れを回復できるように、またはアドバイスを受けるためにプレーを遅らせてはならない。

16-5 アドバイスとコートを離れることに関して

- (1)シャトルがインプレーでないときに限り、プレイヤーはマッチ(試合)中、アドバイスを受けることができる。(大会運営規則第22条参照)
- (2)プレイヤーはインターバルを除き、マッチ(試合)中、主審の許可なしにコートから離れてはならない。

16-7 違反に対する処置

16-7-(1)①警告 → 16-7-(1)②フォルト → 16-7-(2)フォルト → 失格

〈 大会運営規定 〉

3 服装については、第21条によるものとします。また、背面表示(ゼッケン)をして下さい。

4 審判員の判定に対して疑問がある場合は、次のサービスがなされる前に、個人戦ではプレイヤーが、団体戦の場合は当該プレイヤーと監督に限り質問が認められています。

5 大会運営規定付録2-1により、競技進行の都合で、試合時間やコートを変更する場合があります。

〈 公認審判員規定 〉

6 マッチ(試合)中にケガや事故が生じた場合は、主審の判断によりマッチ(試合)を中断します。もし必要ならば競技役員長(レフェリー)を呼び、その判断に従います。

朝の練習割について

朝の準備は伊達開来高校と伊達緑丘高校中心にお願いします。手伝いのできる学校はお願いします。但し、朝の練習は優先させて下さい。

11月23日（火）

練習時間	1～10コート
8：10～	室蘭栄 室蘭清水丘
8：23	大谷室蘭（男子）
8：23～	室蘭東翔 室蘭工業
8：36	大谷室蘭（女子） 壮瞥
8：36～	伊達緑丘 伊達開来
8：49	登別青嶺 虻田

タイムテーブル

11月23日(火)

伊達市総合体育館

	1	2	3	4	5	6	7	8	9	10
9:00~	BD 1	BD 2	BD 3	BD 4	BD 5	GD1	GD2	GD3	GD4	GD5
9:30~	GD6	BD 6	BD 7	BD 8	BD 9	BD 10	BD 11	BD 12	BD 13	BD 14
10:00~	BD 15	BD 16	BD 17	BD 18	BD 19	BD 20	BD 21	GD7	GD8	GD9
10:30~	GD10	GD11	GD12	GD13	GD14	BD 22	BD 23	BD 24	BD 25	BD 26
11:00~	BD 27	BD 28	BD 29	GD15	GD16	GD17	GD18	BS 1	BS 2	BS 3
11:30~	BD 30	BD 31	BD 32	BD 33	GD19 準決勝	GD20 準決勝	BS 4	BS 5	BS 6	BS 7
12:00~	BD 34 準決勝	BD 35 準決勝	GD21 決勝	GD22 3決	BS 8	BS 9	BS 10	BS 11	BS 12	BS 13
12:30~	BD 36 決勝	BD 37 3決	BS 14	BS 15	BS 16	BS 17	BS 18	BS 19	BS 20	BS 21
13:00~	BS 22	BS 23	BS 24	BS 25	GS1	GS2	GS3	GS4	GS5	GS6
13:30~	GS7	GS8	GS9	BS 26	BS 27	BS 28	BS 29	BS 30	BS 31	BS 32
14:00~	BS 33	BS 34	BS 35	BS 36	BS 37	BS 38	BS 39	BS 40	BS 41	GS10
14:30~	GS11	GS12	GS13	GS14	GS15	GS16	GS17	GS18	GS19	GS20
15:00~	GS21	GS22	GS23	GS24	GS25	BS 42	BS 43	BS 44	BS 45	BS 46
15:30~	BS 47	BS 48	BS 49	GS26	GS27	GS28	GS29	GS30	GS31	GS32
16:00~	GS33	BS 50	BS 51	BS 52	BS 53					
16:30~	GS34	GS35	GS36	GS37						
17:00~	BS 54 準決勝	BS 55 準決勝	GS38 準決勝	GS39 準決勝						
17:30~	BS 56 決勝	BS 57 3決	GS40 決勝	GS41 3決						
18:00~										
18:30~										
19:00~										
19:30~										

◎ ポイント制限について

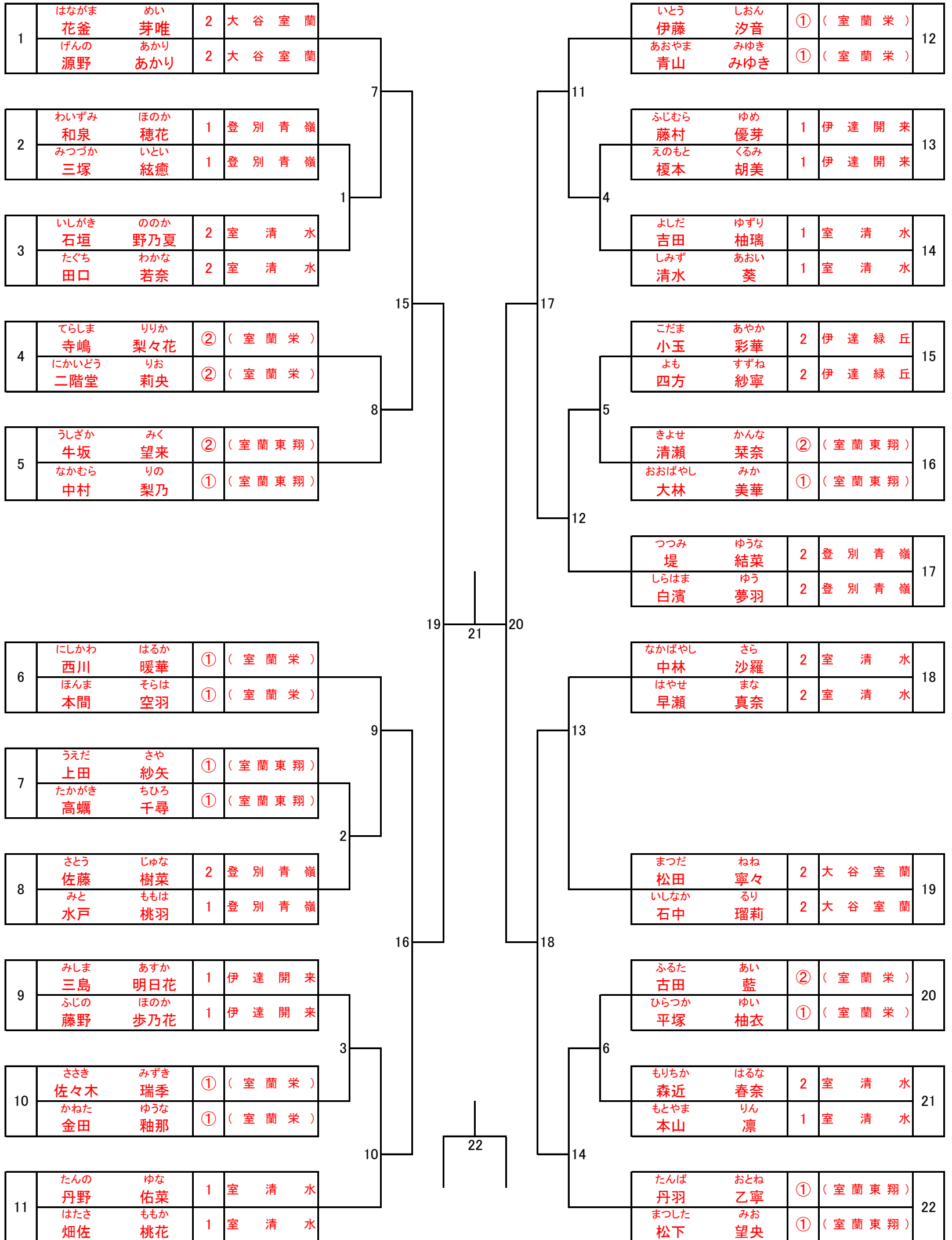
シングルス【BS 4 1、GS 2 5まで】は、15ポイント（最大21点まで）で行う。

*ダブルスはポイント制限はありません。

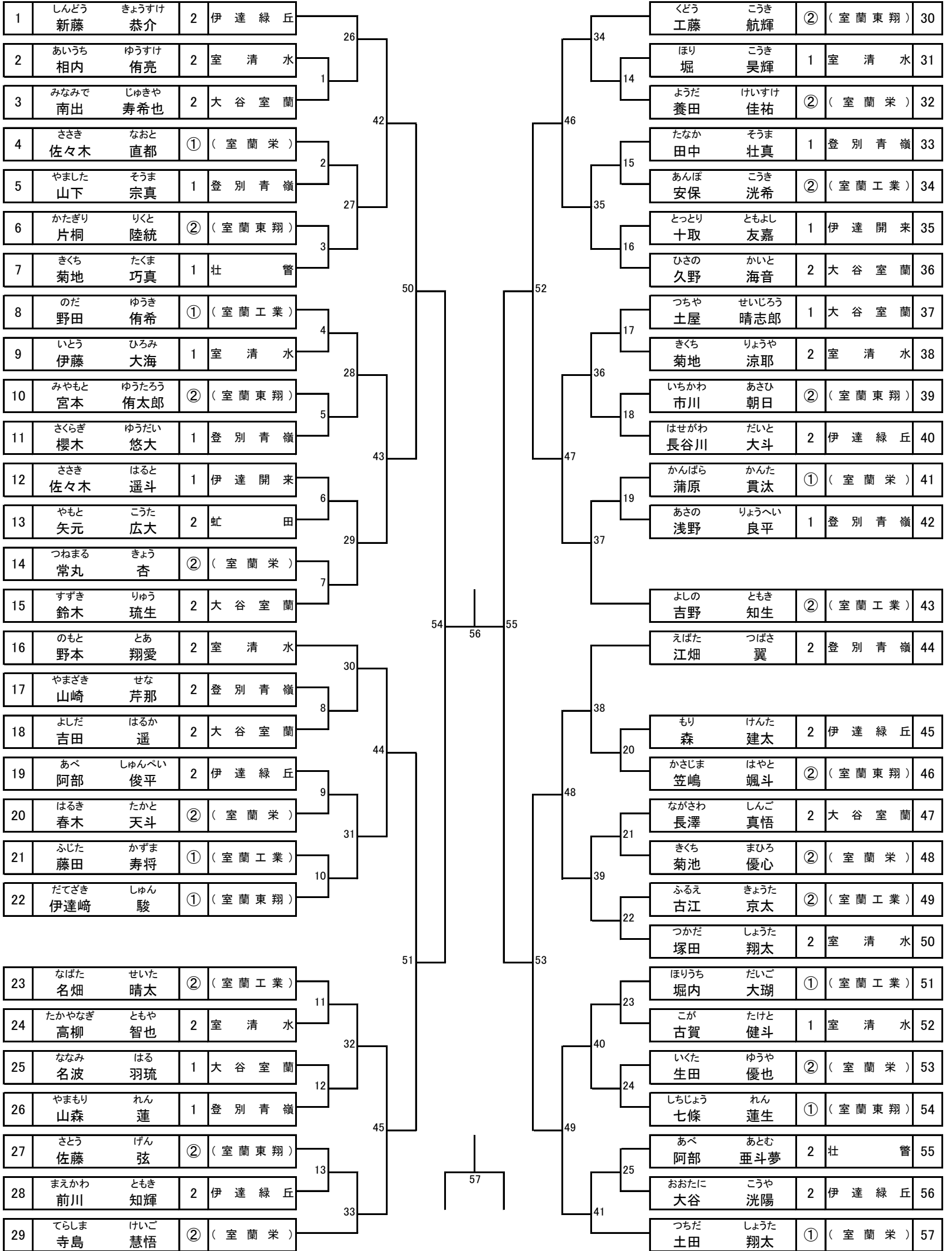
男子ダブルス(BD)

1	しんどう 新藤	きょうすけ 恭介	2	伊達 緑 丘	6	14	てらしま 寺島	けいご 慧悟	②	(室蘭 栄)	20
	はせがわ 長谷川	だいと 大斗	2	伊達 緑 丘			つちだ 土田	しゅうた 翔太	①	(室蘭 栄)	
2	まつだ 松田	なおき 直樹	②	(室蘭 東翔)	1	4	ふるえ 古江	きょうた 京太	②	(室蘭 工業)	21
	こばやし 小林	ゆうと 優斗	①	(室蘭 東翔)			いわだて 岩館	しどう 志道	①	(室蘭 工業)	
3	おきた 沖田	まさき 雅樹	1	室 清 水	22	26	さとう 佐藤	くうと 空翔	②	(室蘭 東翔)	22
	たかはし 高橋	かなで 奏	1	室 清 水			うえき 植木	けんた 建太	①	(室蘭 東翔)	
4	いくた 生田	ゆうや 優也	②	(室蘭 栄)	7	15	おざわ 小澤	るい 琉生	2	登別 青 嶺	23
	うえだ 上田	たくと 拓杜	①	(室蘭 栄)			やまざき 山崎	せな 芹那	2	登別 青 嶺	
5	みなみで 南出	じゅきや 寿希也	2	大谷 室 蘭	30	32	いとう 伊藤	ひろみ 大海	1	室 清 水	24
	つちや 土屋	せいじろう 晴志郎	1	大谷 室 蘭			こが 古賀	たけと 健斗	1	室 清 水	
6	たなか 田中	そうま 壮真	1	登別 青 嶺	8	16	すずき 鈴木	りゅう 琉生	2	大谷 室 蘭	25
	やまもり 山森	れん 蓮	1	登別 青 嶺			ひさの 久野	かいと 海音	2	大谷 室 蘭	
7	あんぼ 安保	こうき 洸希	②	(室蘭 工業)	23	27	かさじま 笠嶋	はやと 颯斗	②	(室蘭 東翔)	26
	ふじた 藤田	かずま 寿将	①	(室蘭 工業)			しのざき 篠崎	ゆうま 佑真	①	(室蘭 東翔)	
8	かたぎり 片桐	りくと 陸統	②	(室蘭 東翔)	9	17	ようだ 養田	けいすけ 佳祐	②	(室蘭 栄)	27
	いちかわ 市川	あさひ 朝日	②	(室蘭 東翔)			つねまる 常丸	きょう 杏	②	(室蘭 栄)	
9	ささき 佐々木	はると 遥斗	1	伊達 開 来	34	35	つかだ 塚田	しゅうた 翔太	2	室 清 水	28
	とっとり 十取	ともよし 友嘉	1	伊達 開 来			のもと 野本	とあ 翔愛	2	室 清 水	
10	ながさわ 長澤	しんご 真悟	2	大谷 室 蘭	10	18	えばた 江畑	つばさ 翼	2	登別 青 嶺	29
	よしだ 吉田	はるか 遥	2	大谷 室 蘭			さくらぎ 櫻木	ゆうだい 悠大	1	登別 青 嶺	
11	きくち 菊地	りょうや 涼耶	2	室 清 水	2	28	もり 森	けんた 建太	2	伊達 緑 丘	30
	たかやなぎ 高柳	ともや 智也	2	室 清 水			まえかわ 前川	ともき 知輝	2	伊達 緑 丘	
12	あさの 浅野	りょうへい 良平	1	登別 青 嶺	24	19	きくち 菊池	まひろ 優心	②	(室蘭 栄)	31
	やました 山下	そうま 宗真	1	登別 青 嶺			はるき 春木	たかと 天斗	②	(室蘭 栄)	
13	あべ 阿部	あとむ 亜斗夢	2	壮 警	11	32	のだ 野田	ゆうき 侑希	①	(室蘭 工業)	32
	きくち 菊地	たくま 巧真	1	壮 警			ほりうち 堀内	だいご 大湖	①	(室蘭 工業)	
14	かんばら 蒲原	かんだ 貫汰	①	(室蘭 栄)	31	20	ななみ 名波	はる 羽琉	1	大谷 室 蘭	33
	ささき 佐々木	なおと 直都	①	(室蘭 栄)			やまね 山根	ゆうひ 悠光	1	大谷 室 蘭	
15	みやもと 宮本	ゆうたろう 侑太郎	②	(室蘭 東翔)	12	33	あいうち 相内	ゆうすけ 侑亮	2	室 清 水	34
	しちじょう 七條	れん 蓮生	①	(室蘭 東翔)			ほり 堀	こうき 昊輝	1	室 清 水	
16	あべ 阿部	しゅんぺい 俊平	2	伊達 緑 丘	25	29	つぎはら 次原	たくま 巧真	2	登別 青 嶺	35
	おおたに 大谷	こうや 洸陽	2	伊達 緑 丘			いが 伊賀	なおまさ 尚優	2	登別 青 嶺	
17	うちうら 内浦	はやと 隼人	2	登別 青 嶺	3	5	みやざき 宮崎	てんま 天真	①	(室蘭 栄)	36
	おかじま 岡嶋	よしき 賢輝	2	登別 青 嶺			さわの 澤野	むうと 夢音	①	(室蘭 栄)	
18	やまざき 山崎	かいり 漕	①	(室蘭 栄)	13	21	くどう 工藤	こうき 航輝	②	(室蘭 東翔)	37
	やまや 山屋	しょうま 蕉馬	①	(室蘭 栄)			だてざき 伊達崎	しゅん 駿	①	(室蘭 東翔)	
19	なばた 名畑	せいた 晴太	②	(室蘭 工業)	3	21	くどう 工藤	こうき 航輝	②	(室蘭 東翔)	37
	よしの 吉野	ともき 知生	②	(室蘭 工業)			だてざき 伊達崎	しゅん 駿	①	(室蘭 東翔)	

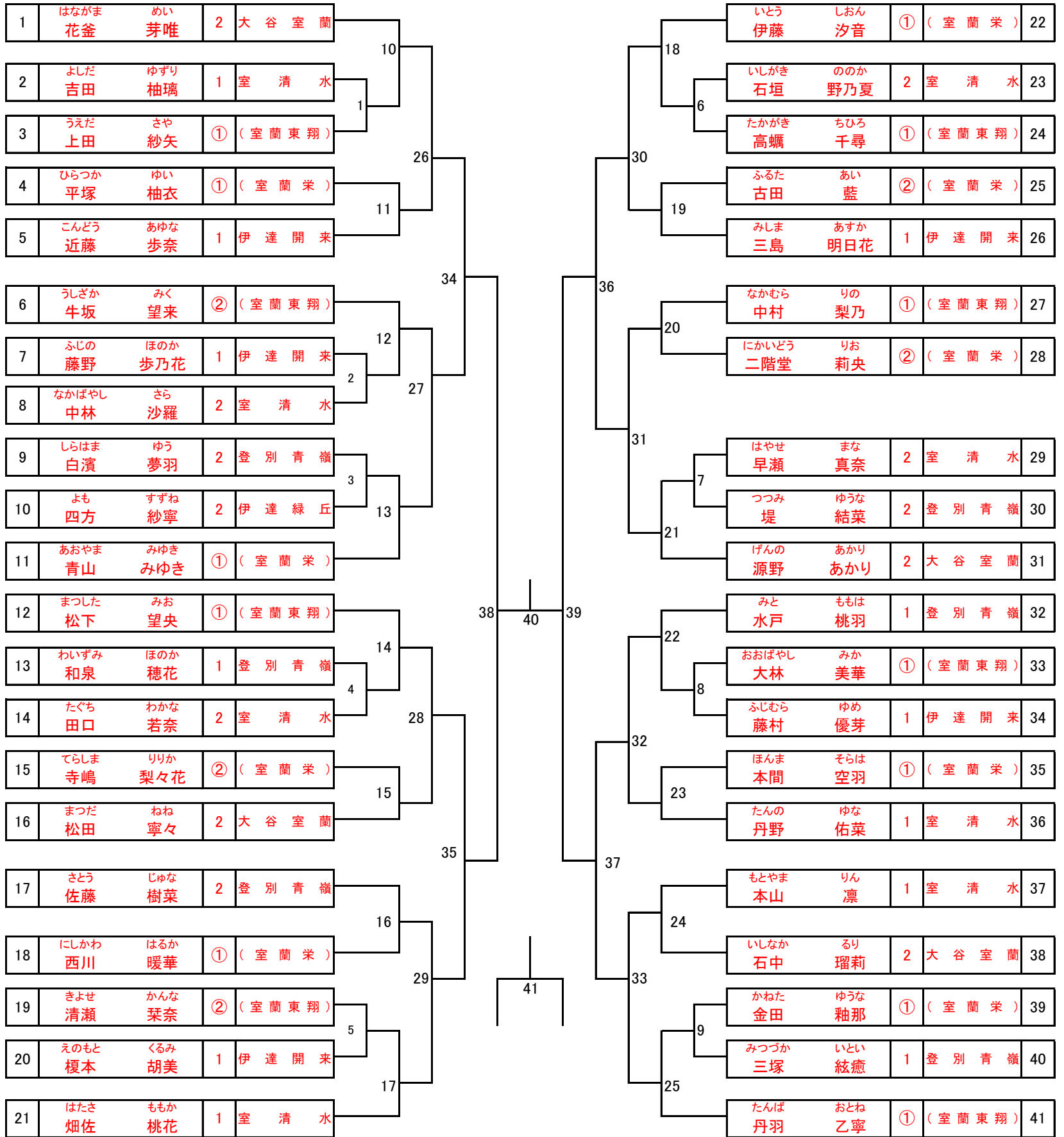
女子ダブルス(GD)



男子シングルス(BS)



女子シングルス(GS)



GOSEN®

芯を喰らう

CONCEPT-RYOGA

GRAVITAS™

Strike a Shuttlecock on The Centroid



9.0-SX C.L.

グラビタスシリーズを
代表するハイエンドモデル。

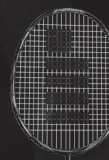
本体価格 ¥26,400(税込)



8.5-SX

圧倒的なパワーを生み出す
ストライカーモデル。

本体価格 ¥22,000(税込)



7.5-SR

ライトウェイト & ハイパワーの
ユーティリティモデル

本体価格 ¥19,800(税込)

GRAVITAS特設ページ
<http://www.gosen-sp.jp/gravitas>



WWW.GOSEN-SP.JP

会社情報はコチラから→

