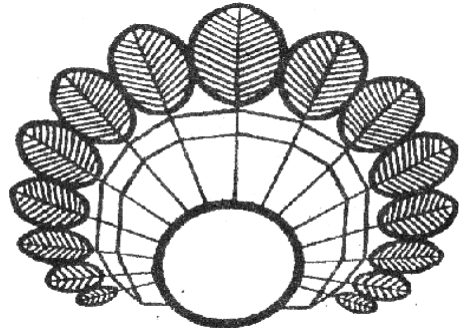


第75回 北海道バドミントン選手権 室蘭地区予選会 (高校の部)



室蘭地区バドミントン協会シンボルマーク

主 催 : 北海道高等学校体育連盟室蘭支部
: 室蘭地区バドミントン協会
主 管 : 室蘭地区バドミントン協会
会 場 : ㊤ 栗林商会アリーナ
期 日 : 令和4年7月26日(火)

第75回 北海道バドミントン選手権室蘭地区予選会(高校の部) 開催要項

- 主催：北海道高等学校体育連盟室蘭支部 室蘭地区バドミントン協会
- 主管：室蘭地区バドミントン協会
- 担当：室蘭地区高校部大会運営委員
- 期日・日程：令和4年7月26日(火)
8:30 監督会議 8:50 大会諸注意 9:00 競技開始(複→単)
- 会場：④栗林商会アリーナ
- 種目：高校の部(1・2年生) 男子・女子単・複
一般の部(高校3年生) 男子・女子単・複 計8種目
- 競技規則：令和4年度(公財)日本バドミントン協会競技規則、大会運営規程、公認審判員規程による。
- 競技方法：各種目ともトーナメント法により行う。3位決定戦を行う。
- 使用用器具：(公財)日本バドミントン協会検定合格球(水鳥)及び(公財)日本バドミントン協会検定合格用器具を使用する。
- 参加資格：1)平成16年4月2日以降に生まれた者で、学校教育法第1条に規程する高等学校の全日制および
および 定時制の生徒であること。
参加制限 2)本年度室蘭地区バドミントン協会に登録済の者。
3)全道大会に出場する意思のあるもの。
4)複において所属高校以外の選手とペアを組んで出場することを認める。その場合、ペアを組む
選手の顧問同士の合意がなければならない。また、両校の申込みには氏名・ランク・学年・所属
をそれぞれ記入すること。
5)シングルスは各校7名までとする。(推薦選手は除く)
- 推薦選手：推薦選手はシングルスにおいて各校7名までの人数制限に含まれない。
■国体室蘭地区予選ベスト8(1・2年生のみ)
男子：伊達崎(東翔)
女子：丹羽、松下、中村(東翔)、畑佐(清水)、伊藤、西川(室栄)
■高体連室蘭支部予選ベスト8(1・2年生のみ)
男子：土田(室栄)
女子：丹羽(東翔)
■室蘭地区高校春季団体戦&2部シングルス3位以上(1・2年生のみ)
男子：植木(東翔)
女子：上田(東翔)
- 参加料：1人1種目につき 1,000円
大会当日に高校会計担当者に納入すること。
- 参加申込：1)eメールにて申し込むこと。
2)3年生が出場する場合は、1,2年生の校内ランクとは別にして申し込むこと。
- 申込先：〒050-0073 室蘭市宮の森町3丁目1-1
北海道室蘭工業高等学校内 新藤 史憲 宛
TEL: 0143-44-5712 FAX: 0143-44-5711
eメールアドレス shindo_smash@hokkaido-c.ed.jp
- 申込締切日：令和4年7月12日(火)正午必着
- 組合せ会議：7月19日(火) 17:30 北海道室蘭栄高校 会議室
本協会競技委員会がシード法により行う。
- 表彰：各種目3位まで表彰する。閉会式は行わない。
- 全道大会：(1)開催地 旭川市(旭川市総合体育館)
(2)期日 令和4年8月24日(水)~27日(土)
(3)出場権 高校の部は各種目3位まで。一般の部(高校3年生)は各種目1位まで。
(4)その他 参加申込は参加料も含めて室蘭地区バドミントン協会が一括して行う。
※参加料(一人一種目2,500円)は予選会当日納入してください。
- その他：(1)出場する者は、(公財)日本バドミントン協会審査合格品のユニフォームを着用すること。
* ゼッケンは、既定の大きさのものを背面につけるか、背面プリントされたユニフォームを着用すること。
(2)申込締切後はいかなる理由があってもいっさい変更できない。
(3)3年生ダブルスに1・2年生を組ませて出場することはできない。
(4)コーチ席に座ることができるのは、各校で登録済の顧問、選手、マネージャー、コーチとし、他は認めない。
(5)本大会高校の部で各種目1位~4位になった選手はヨネックス杯高校新人大会(9月10日)の個人戦各種目の第
~第4シードの対象選手となる。
(6)本大会は敗者審判制、線審と得点表示は対戦校同士で行う。
(7)本大会で各種目ベスト4以上に入賞した1・2年生には、本年度のジュニア選手権室蘭地区選考会
(8月3日)への出場権を獲得できる。
(8)観覧は選手一名につきあらかじめ登録された保護者一名とします。(コロナの状況により変更の可能性あり)

第 次 式
式 会 開
無し

※閉会式は行いません。
※表彰は各種目終了後に随時行います。

大会役員

大会会長	室蘭地区バドミントン協会会長	吉野 幸広
大会副会長	北海道高等学校体育連盟室蘭支部長	舟山 栄治
大会委員長	室蘭地区バドミントン協会副会長	
大会副委員長	室蘭地区バドミントン協会副理事長	紺野 宏之
大会役員	室蘭地区バドミントン協会理事長	山平 博美

競技役員

競技役員長 (レフェリー)	北海道高等学校体育連盟バドミントン専門委員	中川 直子
総務部長 (デビュティールフェリー)	室蘭地区バドミントン協会事務局	有久 剛史
競技審判部長 (デビュティールフェリー)	室蘭地区バドミントン協会普及強化委員	新藤 史憲
総務副部長	室蘭地区各高等学校バドミントン部顧問	
競技審判副部長	室蘭地区バドミントン協会高校部審判担当	小山内 凱人
総務	室蘭地区各高等学校バドミントン部顧問・部員	
会計	室蘭地区バドミントン協会高校部会計担当	中川 直子
審判員	室蘭地区各高等学校バドミントン部部員	
審判補助員	室蘭地区各高等学校バドミントン部部員	

競技役員長(レフェリー)から競技審判上の確認と連絡

本大会は(公財)日本バドミントン協会が定める競技規則、大会運営規定、公認審判員規定にのっとり厳正に運営します。特に、以下のことに注意してください。

〈 競技規則 〉

1 サービス(第9条)

- 9-1-(1) サーバーのラケットヘッドの後方への動きが完了した時点が、サービスの始まり(本条第2項参照:それぞれのプレイヤーのサービスの態勢が整った後、サーバーのラケットヘッドの前方への初めての動きが、サービスの始まりである。)を不当に遅らせてはいけない。

2 プレーの継続、不品行な振舞い、罰則(第16条)

16-2 インターバル

- (1)すべてのゲーム中に、一方のサイドのスコアが11点になったとき60秒を超えないインターバルを、
(2)第1ゲームと第2ゲームの間、第2ゲームと第3ゲームの間に120秒を超えないインターバルを認める。

16-3 プレーの中断 主審が認めた場合あるいは競技役員長(レフェリー)が主審に指示した場合。

16-4 プレーの遅延 プレーヤーはどんなことがあっても、体力や息切れを回復できるように、またはアドバイスを受けるためにプレーを遅らせてはならない。

16-5 アドバイスとコートを離れることに関して

- (1)シャトルがインプレーでないときに限り、プレイヤーはマッチ(試合)中、アドバイスを受けることができる。(大会運営規則第22条参照)
(2)プレイヤーはインターバルを除き、マッチ(試合)中、主審の許可なしにコートから離れてはならない。

16-7 違反に対する処置

16-7-(1)①警告 → 16-7-(1)②フォルト → 16-7-(2)フォルト → 失格

〈 大会運営規定 〉

3 服装については、第21条によるものとします。また、背面表示(ゼッケン)をして下さい。

4 審判員の判定に対して疑問がある場合は、次のサービスがなされる前に、個人戦ではプレイヤーが、団体戦の場合は当該プレイヤーと監督に限り質問が認められています。

5 大会運営規定付録2-1により、競技進行の都合で、試合時間やコートを変更する場合があります。

〈 公認審判員規定 〉

6 マッチ(試合)中にケガや事故が生じた場合は、主審の判断によりマッチ(試合)を中断します。もし必要ならば競技役員長(レフェリー)を呼び、その判断に従います。

朝の練習割について

朝の準備は室蘭市の高校を中心にお願いします。手伝いのできる学校はお願いします。
但し、朝の練習は優先させて下さい。

令和4年7月26日（火）

練習時間	1～10コート
8：10～ 8：23	室蘭栄 室蘭清水丘
8：23～ 8：36	伊達緑丘 伊達開来 登別青嶺
8：36～ 8：49	室蘭東翔 室蘭工業 大谷室蘭 壮瞥

タイムテーブル

令和4年7月26日(火)

栗林商会アリーナ

	1	2	3	4	5	6	7	8	9	10
9:00~	BD 1	GD1	GD2	GD3	GD4	GD5	GD6	GD7	GD8	3BD1
9:30~	3BD2	3BD3	BD 2	BD 3	BD 4	BD 5	BD 6	BD 7	BD 8	BD 9
10:00~	BD 10	BD 11	BD 12	BD 13	BD 14	BD 15	BD 16	BD 17	GD9	GD10
10:30~	GD11	GD12	GD13	GD14	GD15	GD16	3BD4 準決勝	3BD5 準決勝	BD 18	BD 19
11:00~	BD 20	BD 21	BD 22	BD 23	BD 24	BD 25	GD17	GD18	GD19	GD20
11:30~	3BD6 決勝	BD 26	BD 27	BD 28	BD 29	GD21 準決勝	GD22 準決勝	3GS1 決勝	3BS1	BS 1
12:00~	BD 30 準決勝	BD 31 準決勝	GD23 決勝	GD24 3決	BS 2	BS 3	BS 4	BS 5	BS 6	BS 7
12:30~	BD 32 決勝	BD 33 3決	BS 8	BS 9	BS 10	BS 11	BS 12	BS 13	BS 14	BS 15
13:00~	BS 16	BS 17	GS1	GS2	GS3	GS4	GS5	GS6	3BS2	3BS3
13:30~	3BS4	3BS5	3BS6	3BS7	3BS8	3BS9	BS 18	BS 19	BS 20	BS 21
14:00~	BS 22	BS 23	BS 24	BS 25	BS 26	BS 27	BS 28	BS 29	BS 30	BS 31
14:30~	BS 32	BS 33	GS7	GS8	GS9	GS10	GS11	GS12	GS13	GS14
15:00~	GS15	GS16	GS17	GS18	GS19	GS20	GS21	GS22	3BS10	3BS11
15:30~	3BS12	3BS13	BS 34	BS 35	BS 36	BS 37	BS 38	BS 39	BS 40	BS 41
16:00~	GS23	GS24	GS25	GS26	GS27	GS28	GS29	GS30	3BS14 準決勝	3BS15 準決勝
16:30~	BS 42	BS 43	BS 44	BS 45	GS31	GS32	GS33	GS34	3BS16 決勝	
17:00~	BS 46 準決勝	BS 47 準決勝	GS35 準決勝	GS36 準決勝						
17:30~	BS 48 決勝	BS 49 3決	GS37 決勝	GS38 3決						
18:00~										
18:30~										
19:00~										
19:30~										

◎ ポイント制限について

シングルス【BS3 3、GS2 2まで】は、15ポイント（最大21点まで）で行う。

*ダブルスはポイント制限はありません。

男子ダブルス(BD)

1	つちだ 土田	しょうた 翔太	②	(室蘭栄)	2	18	22	10	ささき 佐々木	はると 遥斗	②	伊達開来	18
	さんか 三箇	ゆうや 優弥	①	(室蘭栄)					うちじま 内島	りゅうき 立揮	①	伊達開来	
2	おだわら 小田原	ふゆう 輔佑	①	伊達開来	1	19	11	10	おきた 沖田	まさき 雅樹	②	(室清水)	19
	うちのさわ 内野沢	おくと 億斗	①	伊達開来					すぎたに 杉谷	かなと 奏音	①	(室清水)	
3	かとう 加藤	りょうた 諒大	①	(室蘭東翔)	3	20	11	11	あきた 秋田	おうしん 桜伸	①	(室蘭栄)	20
	ひろせ 廣瀬	れん 蓮	①	(室蘭東翔)					ないとう 内藤	はやと 颯音	①	(室蘭栄)	
4	かんの 菅野	しょうた 翔太	1	登別青嶺	3	21	12	11	あべ 阿部	りょうじ 稜司	①	(室蘭東翔)	21
	かとう 加藤	あきひと 明瞳	1	登別青嶺					おおうち 大内	ゆうき 優輝	①	(室蘭東翔)	
5	ふじた 藤田	かずま 寿将	②	(室蘭工業)	3	22	12	12	いわだて 岩館	しどう 志道	②	(室蘭工業)	22
	すがわら 菅原	ひろき 広樹	①	(室蘭工業)					みやもと 宮本	こういちろう 光一郎	①	(室蘭工業)	
6	ほり 堀	こうき 昊輝	②	(室清水)	4	23	13	12	こばやし 小林	ゆうと 優斗	②	(室蘭東翔)	23
	にしおか 西岡	しょうすけ 昌佑	①	(室清水)					たにの 谷野	ゆうと 悠人	①	(室蘭東翔)	
7	こまつ 小松	なおふみ 尚文	1	登別青嶺	4	24	13	13	みやざき 宮崎	てんま 天真	②	(室蘭栄)	24
	おした 尾下	ゆうと 侑人	1	登別青嶺					やまざき 山崎	かいり 漕	②	(室蘭栄)	
8	うつみ 内海	りょうたろう 遼太郎	①	(室蘭栄)	5	25	14	13	たなか 田中	そうま 壮真	2	登別青嶺	25
	よしだ 吉田	れん 蓮	①	(室蘭栄)					さくらぎ 櫻木	ゆうだい 悠大	2	登別青嶺	
9	しのざき 篠崎	ゆうま 佑真	②	(室蘭東翔)	5	26	14	14	いとう 伊藤	ひろみ 大海	②	(室清水)	26
	つねまる 常丸	しょう 梢	①	(室蘭東翔)					こが 古賀	たけと 健斗	②	(室清水)	
10	のだ 野田	ゆうき 侑希	②	(室蘭工業)	6	27	15	14	さわの 澤野	むと 夢音	②	(室蘭栄)	27
	ほりうち 堀内	だいご 大瑚	②	(室蘭工業)					やまや 山屋	しょうま 蕉馬	②	(室蘭栄)	
11	あさの 浅野	りょうへい 良平	2	登別青嶺	6	28	15	15	よしのみ 吉呑	まさと 政人	①	伊達開来	28
	やました 山下	そうま 宗真	2	登別青嶺					なかみなみ 中南	たく 拓	①	伊達開来	
12	とっとり 十鳥	ともよし 友嘉	②	伊達開来	7	29	16	15	しらはま 白濱	しゅう 秋羽	1	登別青嶺	29
	ひろせ 広瀬	ゆうた 雄大	②	伊達開来					かがや 加賀谷	せいや 聖弥	1	登別青嶺	
13	ささき 佐々木	なおと 直都	②	(室蘭栄)	7	30	16	16	かんばら 蒲原	かんだ 貫汰	②	(室蘭栄)	30
	うえだ 上田	たくと 拓杜	②	(室蘭栄)					もり 毛利	ゆきと 侑人	①	(室蘭栄)	
14	うえき 植木	けんた 建太	②	(室蘭東翔)	8	31	17	16	さとう 佐藤	りゅうた 琉太	2	登別青嶺	31
	ささなみ 笹浪	さきと 幸豊	①	(室蘭東翔)					にった 新田	しゅんや 隼也	1	登別青嶺	
15	わたなべ 渡辺	かずま 一磨	①	(室清水)	8	32	17	17	ななみ 名波	はる 羽琉	②	大谷室蘭	32
	おおくぼ 大久保	りょうた 涼汰	①	(室清水)					のぞき 及位	そら 蒼空	①	大谷室蘭	
16	あきた 秋田	かずは 一葉	①	(室蘭栄)	9	33	17	17	だてざき 伊達崎	しゅん 駿	②	(室蘭東翔)	33
	くぼ 久保	りんたろう 凜太郎	①	(室蘭栄)					しちじょう 七條	れん 蓮生	②	(室蘭東翔)	
17	つちや 土屋	せいじろう 晴志郎	②	大谷室蘭	9	33	17	17	だてざき 伊達崎	しゅん 駿	②	(室蘭東翔)	33
	まつもと 松本	れんや 蓮也	①	大谷室蘭					しちじょう 七條	れん 蓮生	②	(室蘭東翔)	

女子ダブルス(GD)

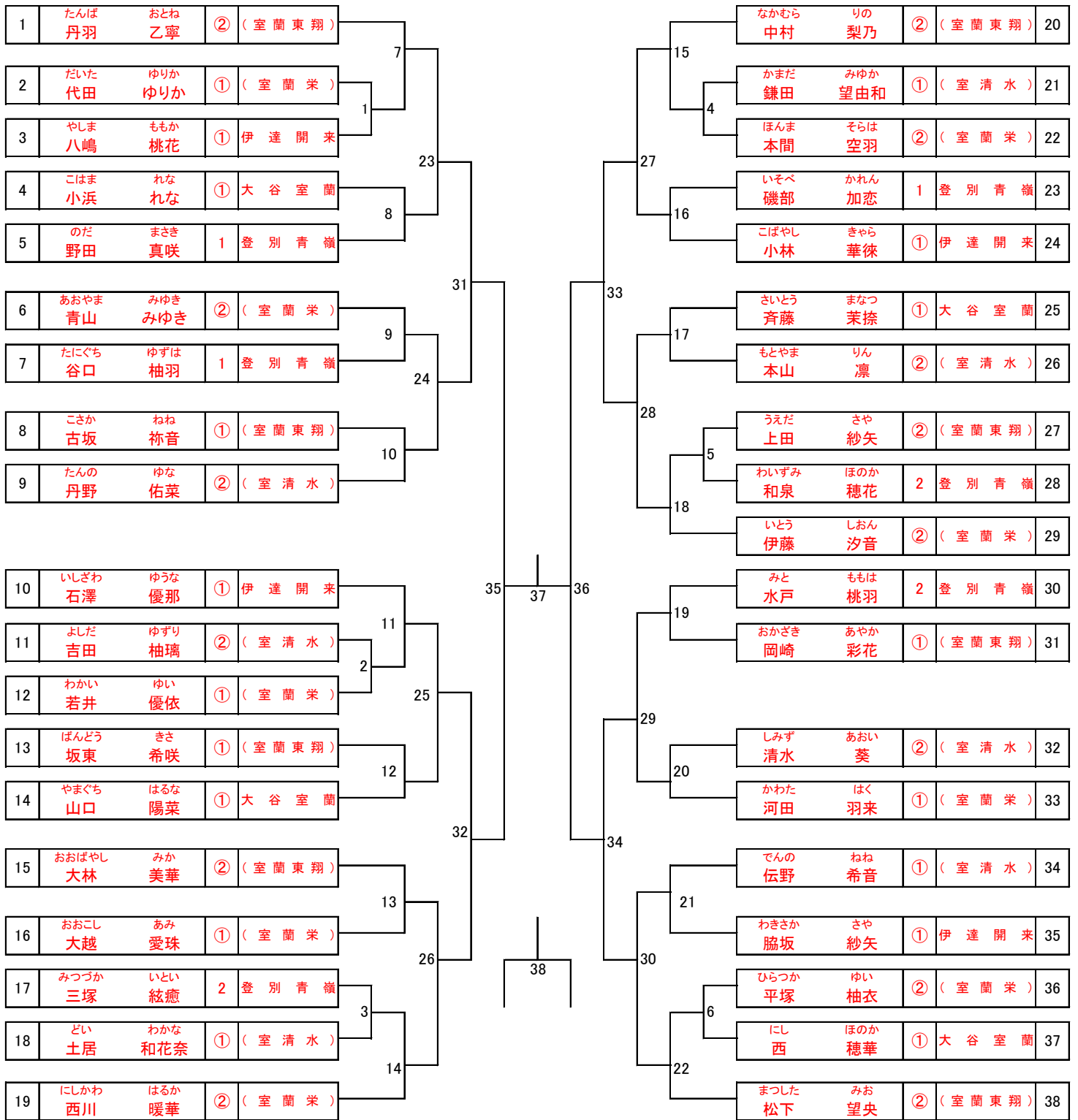
1	たんば 丹羽	おとね 乙寧	②	(室蘭東翔)	9	13	おおばやし 大林	みか 美華	②	(室蘭東翔)	13
	まつした 松下	みお 望央	②	(室蘭東翔)			なかむら 中村	りの 梨乃	②	(室蘭東翔)	
2	いそべ 磯部	かれん 加恋	1	登別青嶺	1	5	わきさか 脇坂	さや 紗矢	①	伊達開来	14
	たにぐち 谷口	ゆずは 柚羽	1	登別青嶺			やしま 八嶋	ももか 桃花	①	伊達開来	
3	だいた 代田	ゆりか ゆりか	①	(室蘭栄)	17	15	かまだ 鎌田	みゆか 望由和	①	(室清水)	15
	まりこ 鞠子	こゆき 心雪	①	(室蘭栄)			しのだ 篠田	ことね 采音	①	(室清水)	
4	しみず 清水	あおい 葵	②	(室清水)	2	16	もとやま 本山	りん 凜	②	(室清水)	16
	どい 土居	わかな 和花奈	①	(室清水)			よしだ 吉田	ゆずり 柚璃	②	(室清水)	
5	こんどう 近藤	あゆな 歩奈	②	伊達開来	10	17	ひらつか 平塚	ゆい 柚衣	②	(室蘭栄)	17
	みしま 三島	あすか 明日花	②	伊達開来			わか井 若井	ゆい 優依	①	(室蘭栄)	
6	にしかわ 西川	はるか 暖華	②	(室蘭栄)	21	18	やまぐち 山口	はるな 陽菜	①	大谷室蘭	18
	かわた 河田	はく 羽来	①	(室蘭栄)			さいとう 斉藤	まなつ 茉捺	①	大谷室蘭	
7	たんの 丹野	ゆな 佑菜	②	(室清水)	11	19	いしざわ 石澤	ゆうな 優那	①	伊達開来	19
	でんの 伝野	ねね 希音	①	(室清水)			こぼやし 小林	きやら 華徠	①	伊達開来	
8	ふじむら 藤村	ゆめ 優芽	②	伊達開来	3	20	ささき 佐々木	みずき 瑞季	②	(室蘭栄)	20
	えのもと 榎本	くるみ 胡美	②	伊達開来			かねた 金田	ゆうな 釉那	②	(室蘭栄)	
9	うえだ 上田	さや 紗矢	②	(室蘭東翔)	18	21	おかざき 岡崎	あやか 彩花	①	(室蘭東翔)	21
	ぼんどう 坂東	きさ 希咲	①	(室蘭東翔)			こさか 古坂	ねね 柊音	①	(室蘭東翔)	
10	ほんま 本間	そらは 空羽	②	(室蘭栄)	4	22	やまぐち 山口	めい 芽生	①	(室清水)	22
	おおこし 大越	あみ 愛珠	①	(室蘭栄)			もとうえ 元上	かお 果旺	①	(室清水)	
11	こはま 小浜	れな れな	①	大谷室蘭	12	23	わいずみ 和泉	ほのか 穂花	2	登別青嶺	23
	にし 西	ほのか 穂華	①	大谷室蘭			のだ 野田	まさき 真咲	1	登別青嶺	
12	みと 水戸	ももは 桃羽	2	登別青嶺	24	24	いとう 伊藤	しおん 汐音	②	(室蘭栄)	24
	みつづか 三塚	いとい 絃癒	2	登別青嶺			あおやま 青山	みゆき みゆき	②	(室蘭栄)	

男子シングルス(BS)

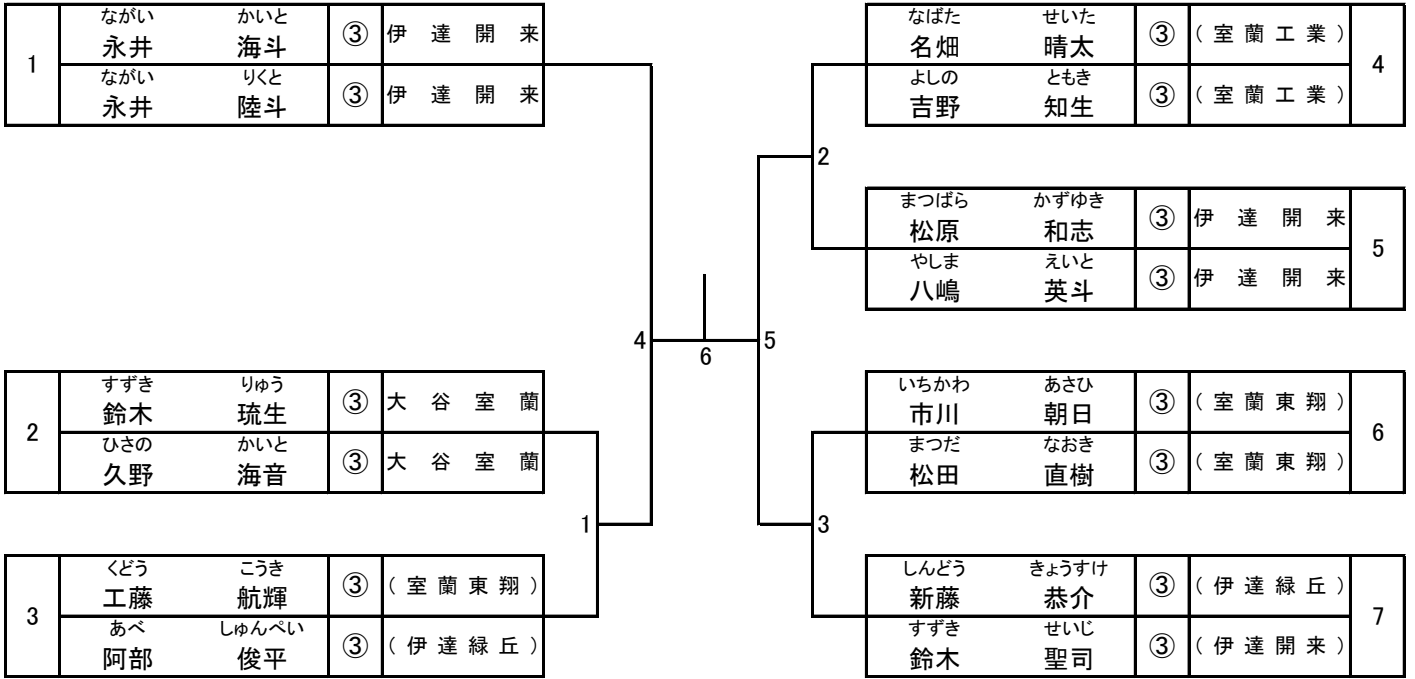
1	だてざき 伊達崎	しゆん 駿	②	(室蘭東翔)
2	かんの 菅野	しょうた 翔太	1	登別青嶺
3	ほり 堀	こうき 昊輝	②	(室清水)
4	かんぼら 蒲原	かんだ 貴汰	②	(室蘭栄)
5	のぞき 及位	そら 蒼空	①	大谷室蘭
6	とっとり 十鳥	ともよし 友嘉	②	伊達開来
7	みと 水戸	はると 悠翔	1	壮警
8	ほりうち 堀内	だいが 大瑚	②	(室蘭工業)
9	やまね 山根	ゆうひ 悠光	②	大谷室蘭
10	うえだ 上田	たと 拓杜	②	(室蘭栄)
11	うえき 植木	けんた 建太	②	(室蘭東翔)
12	なかにのみ 中南	たく 拓	①	伊達開来
13	たなか 田中	そうま 壮真	2	登別青嶺
14	いとう 伊藤	ひろみ 大海	②	(室清水)
15	ないとう 内藤	はやと 颯音	①	(室蘭栄)
16	いわだて 岩館	しどう 志道	②	(室蘭工業)
17	つねまる 常丸	しょう 梢	①	(室蘭東翔)
18	しらはま 白濱	しゅう 秋羽	1	登別青嶺
19	つちや 土屋	せいじろう 晴志郎	②	大谷室蘭
20	うちじま 内島	りゅうき 立揮	①	伊達開来
21	あさの 浅野	りょうへい 良平	2	登別青嶺
22	ふじた 藤田	かずま 寿将	②	(室蘭工業)
23	おおくぼ 大久保	りょうた 涼汰	①	(室清水)
24	あべ 阿部	りょうじ 稜司	①	(室蘭東翔)
25	さんか 三箇	ゆうや 優弥	①	(室蘭栄)

26	まつもと 松本	れんや 蓮也	①	大谷室蘭
27	あきた 秋田	おうしん 桜伸	①	(室蘭栄)
28	すがわら 菅原	ひろき 広樹	①	(室蘭工業)
29	うちのさわ 内野沢	おくと 億斗	①	伊達開来
30	ささなみ 笹浪	さきと 幸豊	①	(室蘭東翔)
31	さくらぎ 櫻木	ゆうだい 悠大	2	登別青嶺
32	のだ 野田	ゆうき 侑希	②	(室蘭工業)
33	ひろせ 広瀬	ゆうた 雄大	②	伊達開来
34	にしおか 西岡	しょうすけ 昌佑	①	(室清水)
35	しのざき 篠崎	ゆうま 佑真	②	(室蘭東翔)
36	こまつ 小松	なおふみ 尚文	1	登別青嶺
37	もうり 毛利	ゆきと 倅人	①	(室蘭栄)
38	ささき 佐々木	はると 遥斗	②	伊達開来
39	おおうち 大内	ゆうき 優輝	①	(室蘭東翔)
40	みやもと 宮本	こういちろう 光一郎	①	(室蘭工業)
41	ささき 佐々木	なおと 直都	②	(室蘭栄)
42	わたなべ 渡辺	かずま 一磨	①	(室清水)
43	ななみ 名波	はる 羽琉	②	大谷室蘭
44	こが 古賀	たけと 健斗	②	(室清水)
45	やました 山下	そうま 宗真	2	登別青嶺
46	しちじょう 七條	れん 蓮生	②	(室蘭東翔)
47	こばやし 小林	ゆうと 優斗	②	(室蘭東翔)
48	よしのみ 吉呑	まさと 政人	①	伊達開来
49	つちだ 土田	しょうた 翔太	②	(室蘭栄)

女子シングルス(GS)



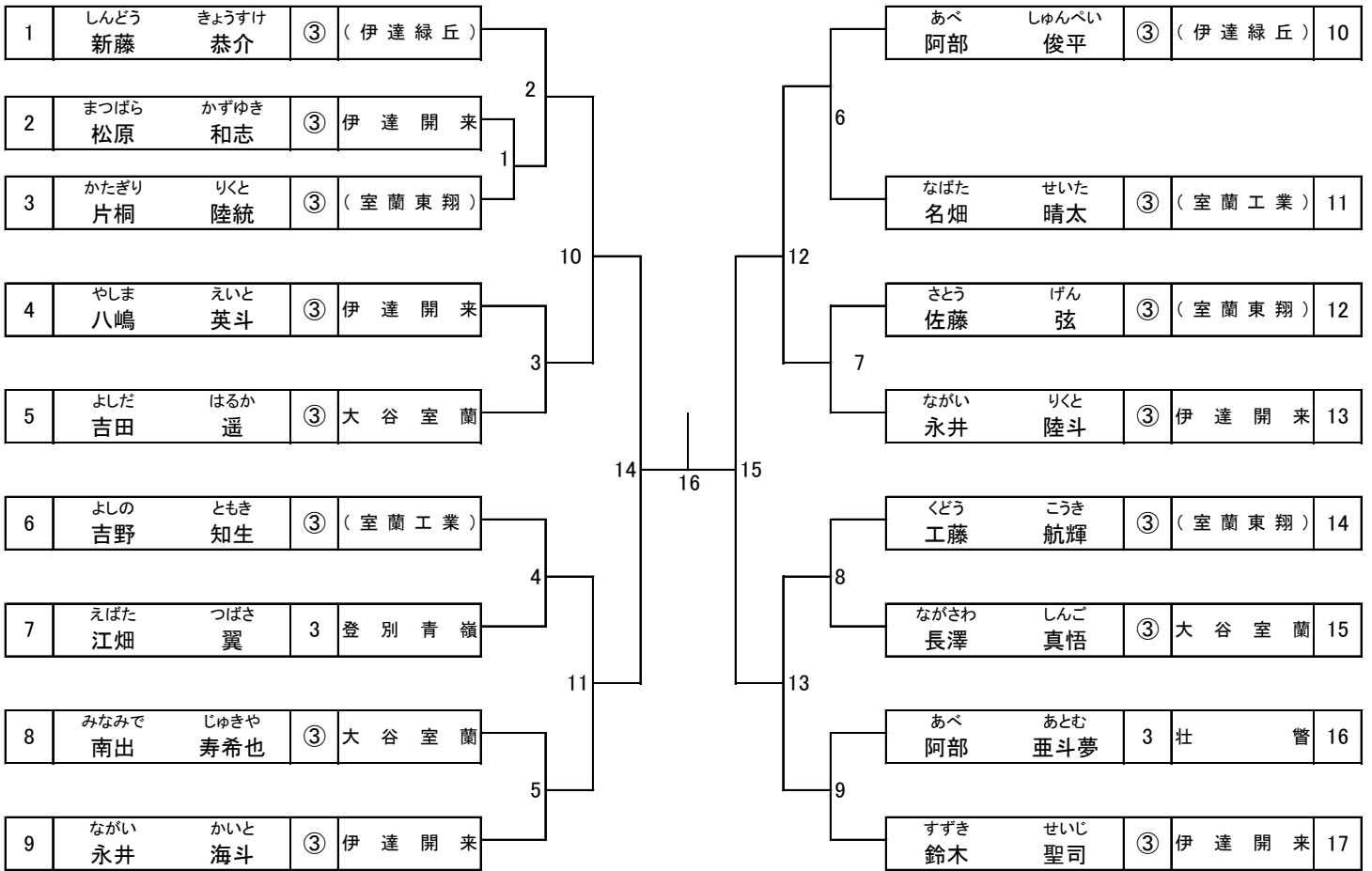
3年男子ダブルス(3BD)



3年女子ダブルス(3GD)

1	さとう 佐藤	じゅな 樹菜	3	登別青嶺
	つつみ 堤	ゆうな 結菜	3	登別青嶺

3年男子シングルス(3BS)



3年女子シングルス(3GS)

