

# 第25回

## 全日本ジュニアバドミントン選手権大会

### 室蘭地区選考会(中3~高2)

会期:令和4年8月3日(水)

会場:登別市総合体育館

主催:室蘭地区バドミントン協会

# 第25回全日本ジュニアバドミントン選手権大会室蘭地区選考会(中3～高2)

## 開催要項

- 1 主 催 室蘭地区バドミントン協会
- 2 主 管 室蘭地区バドミントン協会
- 3 期 日 令和4年8月3日(水) 9:00競技開始
- 4 会 場 登別市総合体育館
- 5 種 目 男子シングルス、女子シングルス  
男子ダブルス、女子ダブルスの4種目
- 6 競技規則 現行の(公財)日本バドミントン協会競技規則・大会運営規程・公認審判員規程による。
- 7 競技方法 各種目ともトーナメント法により行う。(場合によってはリーグ戦もありえる)
- 8 使用用器具 令和4年(公財)日本バドミントン協会検定合格球及び(公財)日本バドミントン協会検定合格用器具を使用する。
- 9 参加資格及  
参加制限 (1) 北海道選手権高校の部でベスト4に入った高校1, 2年生。  
(2) 中体連全道大会個人戦の出場権を得た中学3年生。  
(3) 同一選手が単・複をかねることが出来る。  
また、他校間でペアを組んでも良い。ただし参加資格を得た選手同士とする。  
(4) 8月9日(火)～10日(水)とわの森三愛高校で行われる南北海道選考会に出場する意志のあるもの。
- 10 参加料 1人1種目1,000円(当日受付時に納入すること)。
- 11 申 込 7月28日(木)12:00 必着で下記へ申し込む。(期限厳守)

〒050-0073 室蘭市宮の森町3丁目1-1  
北海道室蘭工業高校内 新藤 史憲 宛  
Eメールアドレス: shindo\_smash@hokkaido-c.ed.jp  
TEL(0143)44-5712 FAX(0143)44-5711
- 12 組み合わせ 主管協会で行う。
- 13 その他 (1) 申し込み締め切り後の選手変更は認めません。  
(2) 競技での服装は(公財)日本バドミントン協会審査合格品を着用すること。  
(3) 各種目2位までの選手は8月9日、10日に札幌(とわの森三愛高校)で行われる南北海道選考会に参加する。なお、南北海道予選においても、同一選手が、単・複を兼ねることができる。  
(4) 観覧については選手一名につきあらかじめ登録された保護者一名とします。(コロナの状況により変更の可能性あり)

# タイムテーブル

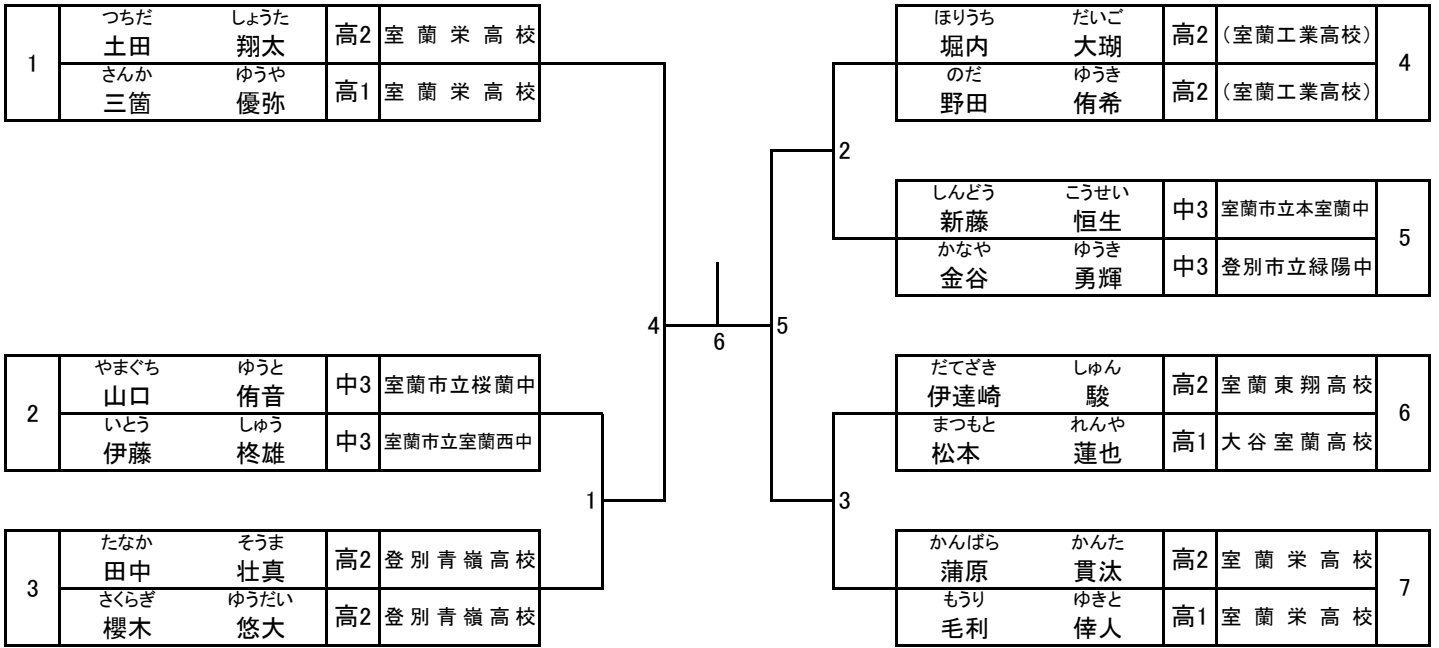
8月3日(水)

登別市総合体育館

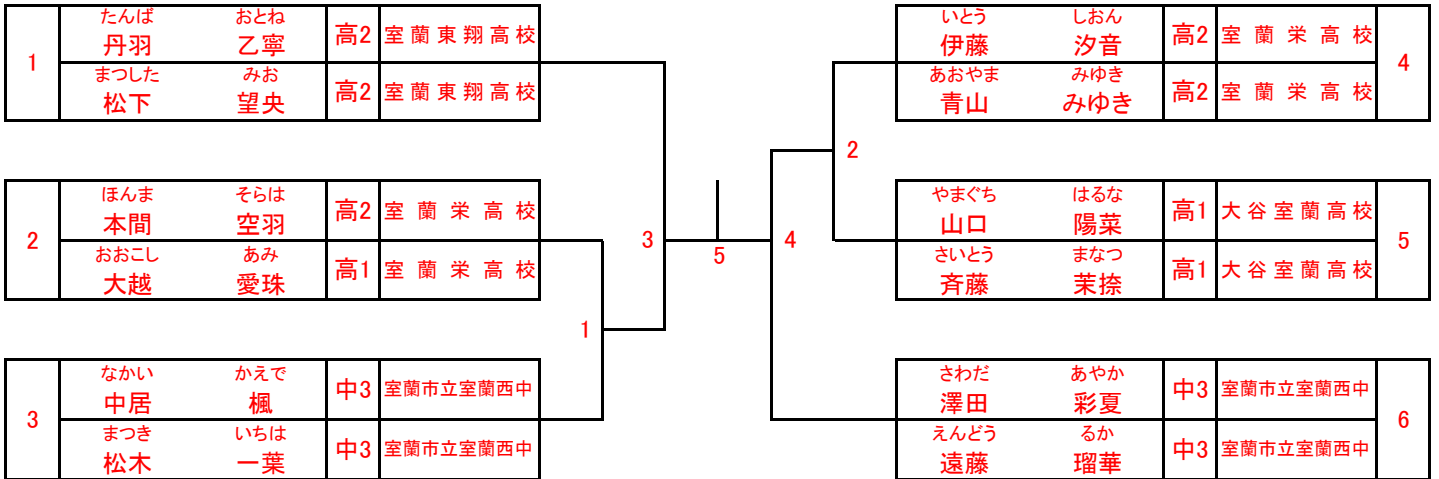
	1	2	3	4	5	6	7	8
9:00~		BD1	BD2	BD3		GD1	GD2	
9:30~		BD4	BD5			GD3	GD4	
10:00~		BD6				GD5		
10:30~	BS1	BS2	BS3	BS4		GS1		
11:00~	BS5	BS6	BS7	BS8	GS2	GS3	GS4	GS5
11:30~		BS9	BS10			GS6	GS7	
12:00~		BS11				GS8		
12:30~								

※このタイムテーブルはあくまでも目安です。試合の進行状況によって各試合の開始時間が前後する場合や変更する場合がありますので、会場放送には十分気を付けてください。

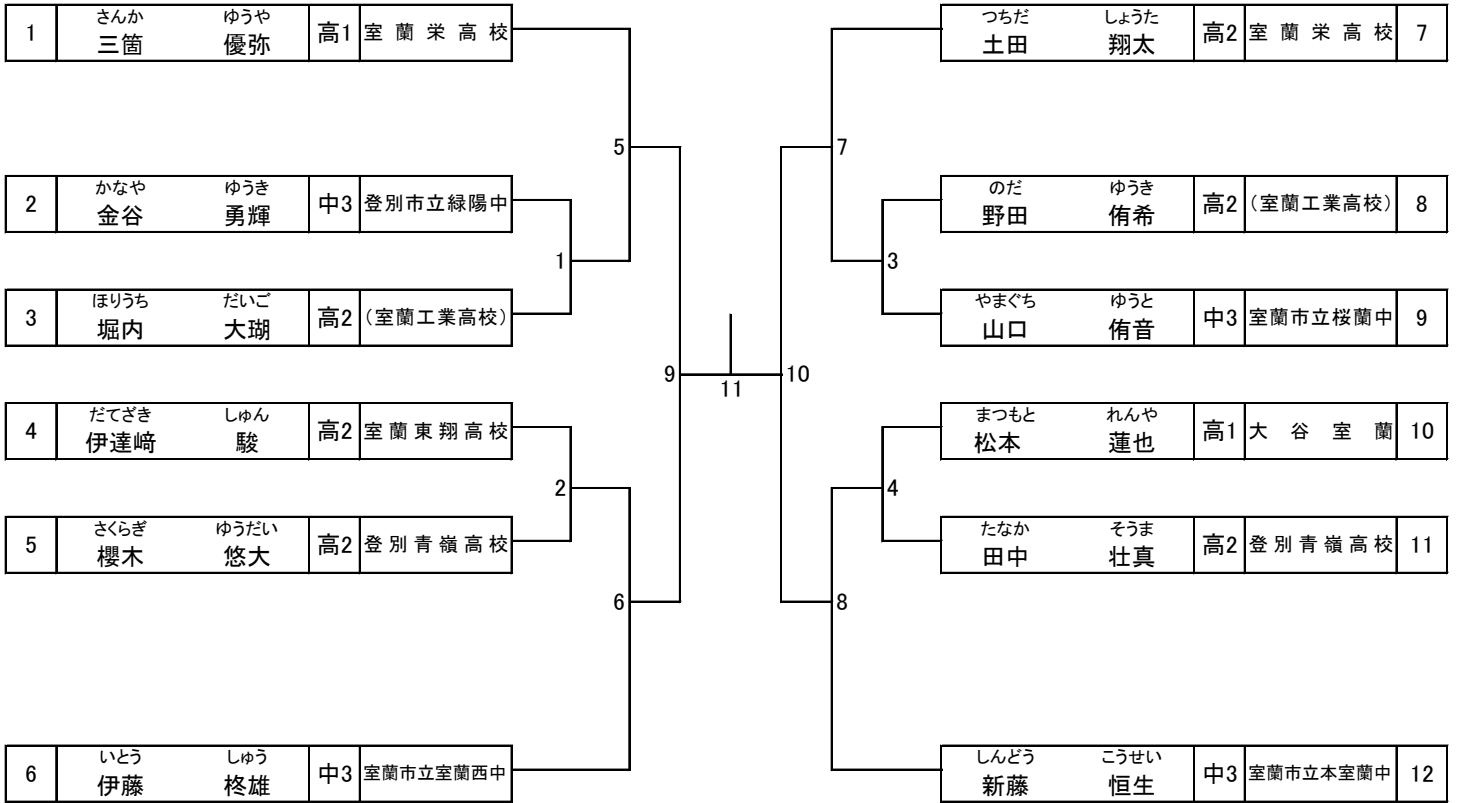
## 男子ダブルス(BD)



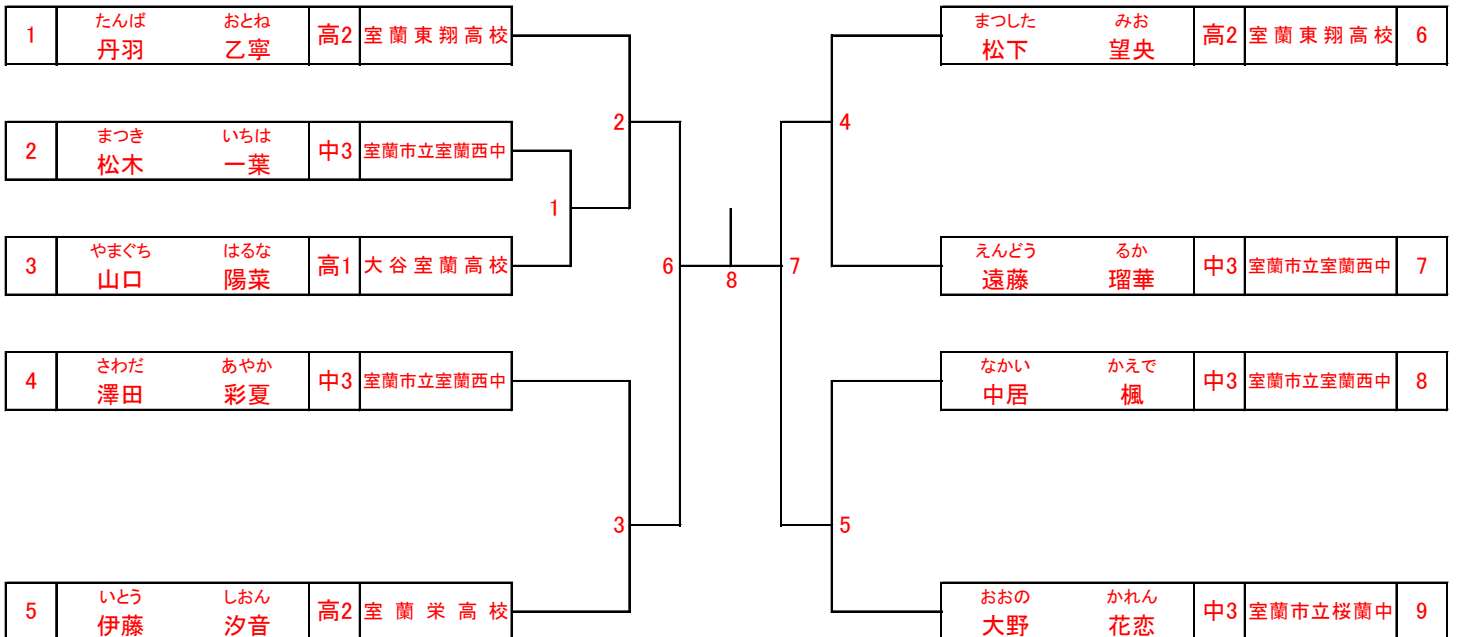
## 女子ダブルス(GD)



## 男子シングルス(BS)



## 女子シングルス(GS)



# 令和4年ジュニア選考会エントリー一覧(男子)

男子ダブルス			
出場権	ふりがな氏名	学年	学校名
中体連胆振 S3位(山口) S3位(伊藤)	やまぐち 山口	ゆうと 侑音	中3 室蘭市立桜蘭中
	いとう 伊藤	しゅう 柗雄	中3 室蘭市立室蘭西中
中体連胆振 S2位(新藤) D2位(金谷)	しんどう 新藤	こうせい 恒生	中3 室蘭市立本室蘭中
	かなや 金谷	ゆうき 勇輝	中3 登別市立緑陽中
北海道 選手権 予選 D1位	つちだ 土田	しょうた 翔太	高2 室蘭栄高校
	さんか 三箇	ゆうや 優弥	高1 室蘭栄高校
北海道 選手権 予選 D2位	かんばら 蒲原	かんだ 貫汰	高2 室蘭栄高校
	もうり 毛利	ゆきと 倅人	高1 室蘭栄高校
北海道 選手権 予選 D3位	ほりうち 堀内	だいご 大瑚	高2 (室蘭工業高 校)
	のだ 野田	ゆうき 侑希	高2 (室蘭工業高 校)
北海道 選手権 予選 D4位	たなか 田中	そうま 壮真	高2 登別青嶺高校
	さくらぎ 櫻木	ゆうだい 悠大	高2 登別青嶺高校
北海道選手権 予選 S3位(伊達崎) S4位(松本)	だてざき 伊達崎	しゅん 駿	高2 室蘭東翔高校
	まつもと 松本	れんや 蓮也	高1 大谷室蘭高校

7 ペア

男子シングルス			
出場権	ふりがな氏名	学年	学校名
中体連胆振 S2位	しんどう 新藤	こうせい 恒生	中3 室蘭市立本室蘭中
中体連胆振 S3位	いとう 伊藤	しゅう 柗雄	中3 室蘭市立室蘭西中
中体連胆振 S3位	やまぐち 山口	ゆうと 侑音	中3 室蘭市立桜蘭中
中体連胆振 D2位	かなや 金谷	ゆうき 勇輝	中3 登別市立緑陽中
北海道選手権 予選 S1位、D1位	さんか 三箇	ゆうや 優弥	高1 室蘭栄高校
北海道選手権 予選 S2位、D1位	つちだ 土田	しょうた 翔太	高2 室蘭栄高校
北海道選手権 予選 S3位	だてざき 伊達崎	しゅん 駿	高2 室蘭東翔高校
北海道選手権 予選 S4位	まつもと 松本	れんや 蓮也	高1 大谷室蘭高校
北海道選手権 予選 D3位	ほりうち 堀内	だいご 大瑚	高2 (室蘭工業高 校)
北海道選手権 予選 D3位	のだ 野田	ゆうき 侑希	高2 (室蘭工業高 校)
北海道選手権 予選 D4位	さくらぎ 櫻木	ゆうだい 悠大	高2 登別青嶺高校
北海道選手権 予選 D4位	たなか 田中	そうま 壮真	高2 登別青嶺高校

12 人

# 令和4年ジュニア選考会エントリー一覧(女子)

女子ダブルス			
出場権	ふりがな氏名	学年	学校名
中体連胆振 D1位	さわだ 澤田	あやか 彩夏	中3 室蘭市立室蘭西中
	えんどう 遠藤	るか 瑠華	中3 室蘭市立室蘭西中
中体連胆振 D2位	なかい 中居	かえで 楓	中3 室蘭市立室蘭西中
	まつき 松木	いちは 一葉	中3 室蘭市立室蘭西中
北海道 選手権 予選 D1位	たんば 丹羽	おとね 乙寧	高2 室蘭東翔高校
	まつした 松下	みお 望央	高2 室蘭東翔高校
北海道 選手権 予選 D2位	いとう 伊藤	しおん 汐音	高2 室蘭栄高校
	あおやま 青山	みゆき みゆき	高2 室蘭栄高校
北海道 選手権 予選 D3位	やまぐち 山口	はるな 陽菜	高1 大谷室蘭高校
	さいとう 斉藤	まなつ 茉捺	高1 大谷室蘭高校
北海道 選手権 予選 D4位	ほんま 本間	そらは 空羽	高2 室蘭栄高校
	おおこし 大越	あみ 愛珠	高1 室蘭栄高校

6 ペア

女子シングルス			
出場権	ふりがな氏名	学年	学校名
中体連胆振 S1位	おおの 大野	かれん 花恋	中3 室蘭市立桜蘭中
中体連胆振 D1位	さわだ 澤田	あやか 彩夏	中3 室蘭市立室蘭西中
中体連胆振 D1位	えんどう 遠藤	るか 瑠華	中3 室蘭市立室蘭西中
中体連胆振 D2位	なかい 中居	かえで 楓	中3 室蘭市立室蘭西中
中体連胆振 D2位	まつき 松木	いちは 一葉	中3 室蘭市立室蘭西中
北海道選手権 予選 S1位、D1位	たんば 丹羽	おとね 乙寧	高2 室蘭東翔高校
北海道選手権 予選 S2位、D1位	まつした 松下	みお 望央	高2 室蘭東翔高校
北海道選手権 予選 S3位、D2位	いとう 伊藤	しおん 汐音	高2 室蘭栄高校
北海道選手権 予選 S4位、D3位	やまぐち 山口	はるな 陽菜	高1 大谷室蘭高校

9 人