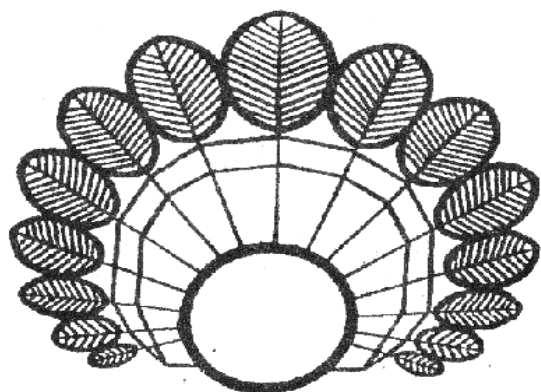


# 第18回

# 春季団体戦&2部シングルス



室蘭地区バドミントン協会シンボルマーク



**主催**：室蘭地区バドミントン協会  
**主管**：室蘭地区バドミントン協会  
**会場**：伊達市総合体育館  
**期日**：令和5年4月29日(土)

**第78回国民体育大会バドミントン競技室蘭地区予選会（高校の部）**  
**兼 第18回室蘭地区高校春季団体戦&2部シングルス**  
**開 催 要 項**

1. 主 催：室蘭地区バドミントン協会
2. 主 管：室蘭地区バドミントン協会
3. 担 当：室蘭地区バドミントン協会高校部大会運営委員
4. 期日・日程：令和5年4月15日（土）個人戦  
令和5年4月29日（土）団体戦・男女2部シングルス  
4月15日（土）8：30監督会議 8：50諸注意 9：00競技開始  
4月29日（土）8：30監督会議（組合せ会議） 8：50諸注意 9：00競技開始
5. 会 場：伊達市総合体育館
6. 種 目：男子・女子学校対抗団体戦 男子・女子個人対抗戦単・複 男子・女子個人対抗戦2部単 計8種目
7. 競 技 規 則：現行の（公財）日本バドミントン協会競技規則、大会運営規程、公認審判員規程による。
8. 競 技 方 法：■男子・女子学校対抗団体戦  
1) 2複3単による学校対抗トーナメント戦。三位決定戦を行う。  
2) 試合順序は第1複→第2複→第1単→第2単→第3単の5マッチ制とし、第1単に出場する者は他のマッチに出場できない。  
3) ゲームの進行上、各マッチを同時に行うこともある。  
■男子・女子個人対抗戦  
1) 単および複を行う（単・複は兼ねて出場できる）  
2) トーナメント方式による。3位決定戦を行う。  
3) 2部については単のみとし、15日の個人対抗戦および29日の学校対抗戦に出場しない2、3年生を対象とする。  
4) 各種目とも参加者数によっては、ポイント制限を行う。
9. 使用用器具：（公財）日本バドミントン協会検定合格球（水鳥）及び（公財）日本バドミントン協会検定合格用器具を使用する。
10. 参 加 資 格：1) 平成17年4月2日以降に生まれた者で、学校教育法第1条に規程する高等学校の全日制および  
お よ び 定時制の生徒であること。ただし最終学年を除く。  
参 加 制 限 2) 本年度室蘭地区バドミントン協会に登録済の者。  
3) 全道大会に出場する意思のある者。  
4) 男子・女子の複については同一校・同一課程のペアとし、学校・課程を越えてペアを組むことは認めない。  
5) 男子・女子シングルスは各校7名までとする。（推薦選手は除く）
11. 推 薦 選 手：推薦選手はシングルスにおいて各校7名までの人数制限に含まれない。  
男子： 土田、三箇、毛利、佐々木直（室栄）、伊達崎、常丸（東翔）、松本（大谷）、櫻木（青嶺）  
女子： 丹羽、松下、大林、中村（東翔）、伊藤、河田、青山（室栄）、山口（大谷）
12. 参 加 料：学校対抗団体戦 1チーム 5,000円  
個人戦 1人1種目につき 1,000円 ※大会当日に会計担当に納入すること。
13. チーム編成：1チームは監督1名、コーチ1名、マネージャー1名、選手5～7名以内で編成する。
14. 参 加 申 込：団体戦・個人戦ともe-mailで申し込むこと。
15. 申 込 先：〒050-0083 室蘭市東町3丁目29番5号  
北海道室蘭栄高等学校内 今田 祐嗣 宛  
TEL：0143-44-3128 FAX：0143-44-3129  
eメールアドレス [roberts1105@hokkaido-c.ed.jp](mailto:roberts1105@hokkaido-c.ed.jp)
16. 申込締切日：令和5年4月5日（水）正午必着（団体戦・個人戦ともに申し込むこと）
17. 組 合 せ：個人戦については関係者立ち会いの上、シード法により行う。  
団体戦については団体戦当日抽選にて決定する。シード校は選抜予選の結果を受け、次のとおりとする。  
男子団体 1 室蘭栄高校 2 室蘭東翔高校 3 室蘭工業高校 4 大谷室蘭高校  
女子団体 1 室蘭東翔高校 2 室蘭栄高校 3 大谷室蘭高校 4 室蘭清水丘高校
18. 組合せ会議：個人戦組合せ会議 4月11日（火）17:30 北海道室蘭栄高校会議室  
本協会競技委員会がシード法により行う。
19. 表 彰：各種目3位まで表彰する。閉会式は行わない。
20. 全 道 大 会：1) 開催地 苫小牧市（苫小牧市総合体育館）  
2) 期 日 令和5年5月11日（木）～14日（日）  
3) 出場権 個人戦各種目3位まで。  
4) その他 参加申込みは室蘭地区バドミントン協会が各校の申込用紙と参加料を集約して行う。
21. そ の 他：1) 出場する選手の服装は、（公財）日本バドミントン協会審査合格品とする。  
背面表示は『校名（+南北海道）』入りウエアか、『学校名（+南北海道）』のゼッケンを付けること。  
2) 個人戦は申込締切後はいかなる理由があってもいっさい変更できない。  
3) 団体戦のメンバー変更は4月29日（土）の監督会議までとする。  
4) 団体戦・個人戦ともに相互審判または敗者審判制、線審と得点表示は対戦校同士で行う。  
5) コーチ席に座ることができるのは、各校で登録済の顧問、選手、マネージャー、コーチとし、他は認めない。  
6) 個人対抗戦2部単で3位（4位を除く）まで入賞した選手は北海道選手権室蘭地区予選会の男女単（1部）の推薦選手とする。  
7) 観覧は選手一名につきあらかじめ登録された保護者一名とします。（コロナの状況により変更の可能性あり）

## 大会役員

大会会長	室蘭地区バドミントン協会会長	吉野 幸広
大会副会長	北海道高等学校体育連盟室蘭支部長	天野 慎也
大会委員長	室蘭地区バドミントン協会副会長	
大会副委員長	室蘭地区バドミントン協会副理事長	紺野 宏之
大会役員	室蘭地区バドミントン協会理事	山平 博美

## 競技役員

競技役員長 (レフェリー)	北海道高等学校体育連盟バドミントン専門委員	中川 直子
総務部長 (デビュティ-レフェリー)	室蘭地区バドミントン協会事務局	有久 剛史
競技審判部長 (デビュティ-レフェリー)	室蘭地区バドミントン協会普及強化委員	新藤 史憲
総務副部長	室蘭地区各高等学校バドミントン部顧問	
競技審判副部長	室蘭地区バドミントン協会高校部審判担当	小山内 凱人
総務	室蘭地区各高等学校バドミントン部顧問・部員	
会計	室蘭地区バドミントン協会高校部会計担当	中川 直子
審判員	室蘭地区各高等学校バドミントン部部員	
審判補助員	室蘭地区各高等学校バドミントン部部員	

# 競技役員長(レフェリー)から競技審判上の確認と連絡

本大会は(公財)日本バドミントン協会が定める競技規則、大会運営規定、公認審判員規定にのっとり厳正に運営します。特に、以下のことに注意してください。

## 〈 競技規則 〉

### 1 サービス(第9条)

- 9-1-(1) サーバーのラケットヘッドの後方への動きが完了した時点が、サービスの始まり(本条第2項参照:それぞれのプレイヤーのサービスの態勢が整った後、サーバーのラケットヘッドの前方への初めての動きが、サービスの始まりである。)を不当に遅らせてはいけません。

### 2 プレーの継続、不品行な振舞い、罰則(第16条)

#### 16-2 インターバル

- (1)すべてのゲーム中に、一方のサイドのスコアが11点になったとき60秒を超えないインターバルを、  
(2)第1ゲームと第2ゲームの間、第2ゲームと第3ゲームの間に120秒を超えないインターバルを認める。

16-3 プレーの中断 主審が認めた場合あるいは競技役員長(レフェリー)が主審に指示した場合。

16-4 プレーの遅延 プレーヤーはどんなことがあっても、体力や息切れを回復できるように、またはアドバイスを受けるためにプレーを遅らせてはならない。

#### 16-5 アドバイスとコートを離れることに関して

- (1)シャトルがインプレーでないときに限り、プレイヤーはマッチ(試合)中、アドバイスを受けることができる。(大会運営規則第22条参照)  
(2)プレイヤーはインターバルを除き、マッチ(試合)中、主審の許可なしにコートを離れてはならない。

#### 16-7 違反に対する処置

16-7-(1)①警告 → 16-7-(1)②フォルト → 16-7-(2)フォルト → 失格

## 〈 大会運営規定 〉

3 服装については、第21条によるものとします。また、背面表示(ゼッケン)をして下さい。

4 審判員の判定に対して疑問がある場合は、次のサービスがなされる前に、個人戦ではプレイヤーが、団体戦の場合は当該プレイヤーと監督に限り質問が認められています。

5 大会運営規定付録2-1により、競技進行の都合で、試合時間やコートを変更する場合があります。

## 〈 公認審判員規定 〉

6 マッチ(試合)中にケガや事故が生じた場合は、主審の判断によりマッチ(試合)を中断します。もし必要ならば競技役員長(レフェリー)を呼び、その判断に従います。

## 朝の練習割について

4月29日（土） 団体戦・2部シングルス

練習時間	学校名(コート番号)
8:10～ 8:23	2部出場者（1コート～10コート）
8:23～ 8:36	室蘭栄（男子1コート, 女子6コート） 室蘭東翔（男子2コート, 女子7コート） 室蘭工業（男子3コート） 室蘭清水丘（男子4コート, 女子9コート） 2部出場者（5コート, 10コート）
8:36～ 8:49	伊達開来（男子1コート, 女子6コート） 登別青嶺（男子2コート, 女子7コート） 大谷室蘭（男子3コート, 女子8コート） 2部出場者（4・5コート, 9・10コート）

- 朝の準備は伊達開来高校を中心にお願ひします。手伝いのできる学校は願ひします。
- 但し、朝の練習は優先させて下さい
- 2部出場者の練習は1コマのみとします。
- 開会式は行いません。
- 9:00競技開始予定でず。

# タイムテーブル

4月29日(土)団体戦・2部シングルス

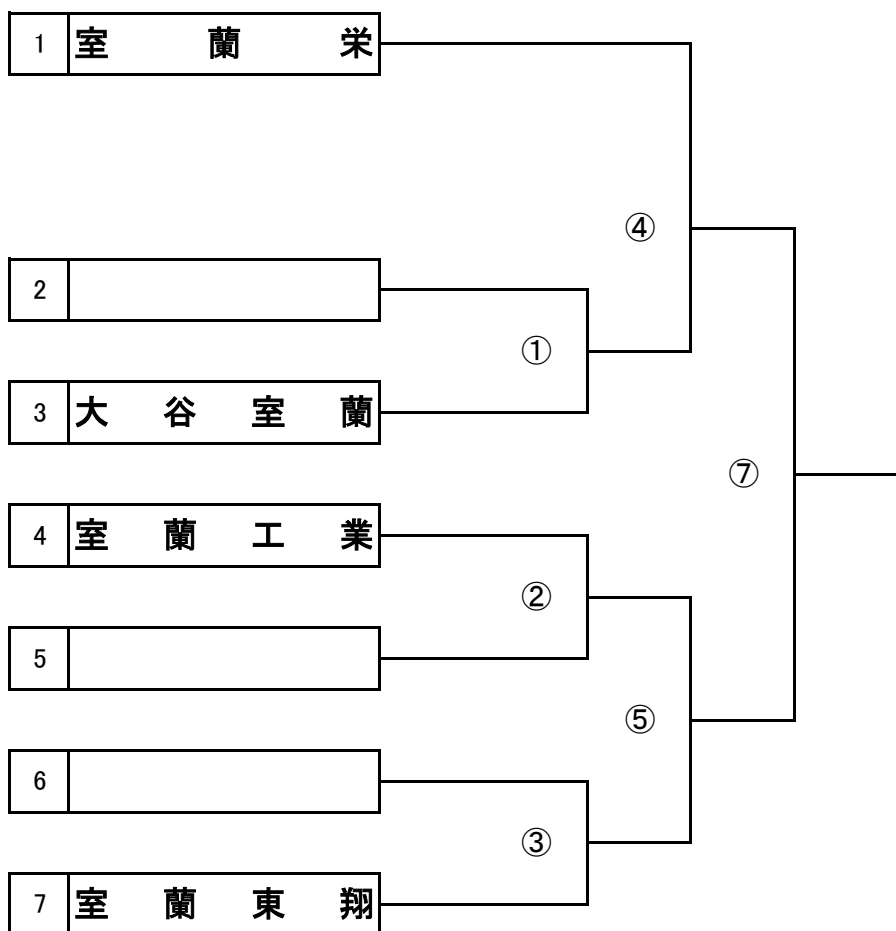
伊達市総合体育館

	1	2	3	4	5	6	7	8	9	10	
9:00~	2BS1	BT①	BT②	BT③	2BS2	2BS3	GT①	GT②	2BS4	2BS5	
9:30~	2BS6				2BS7	2GS1			2GS2	2GS3	
10:00~	2GS4				2GS5	2BS8			2BS9	2BS10	
10:30~	2BS11				2BS12	2BS13			2BS14	2BS15	
11:00~	2GS6				2GS7	2GS8			2GS9		
11:30~	2BS16	BT④	BT⑤	BT⑥	2BS17	2BS18	GT③	GT④	GT⑤	2BS19	
12:00~	2GS10 準決勝				2GS11 準決勝						
12:30~	2BS20 準決勝				2BS21 準決勝						
13:00~	2GS12 決勝				2GS13 3決						
13:30~	2BS22 決勝				2BS23 3決						
14:00~		BT⑦	BT⑧	BT⑨			GT⑥	GT⑦			
14:30~											
15:00~											
15:30~											
16:00~											
16:30~											
17:00~											

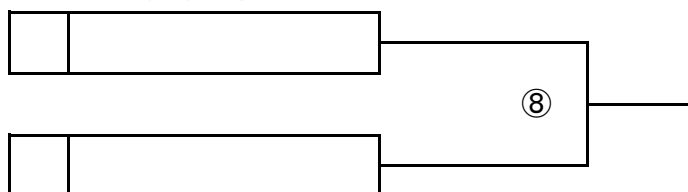
\* 団体戦については、各校初回戦は5マッチすべて行う。以降は3マッチ先取。

(コートを開いて行うことがありますので、放送に注意して下さい)

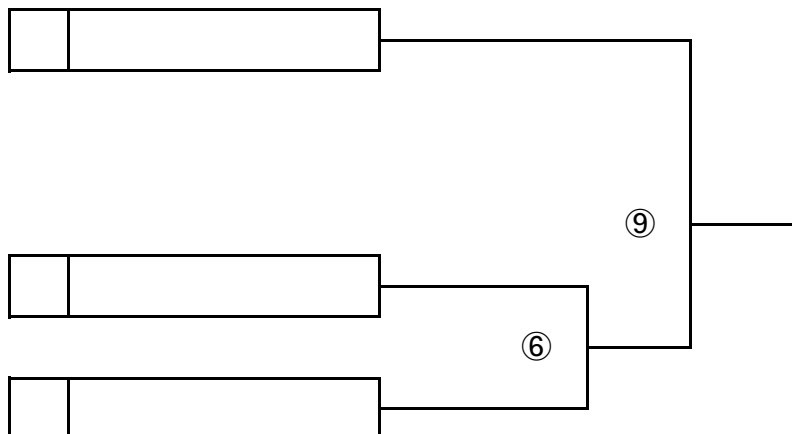
# 男子団体(BT)



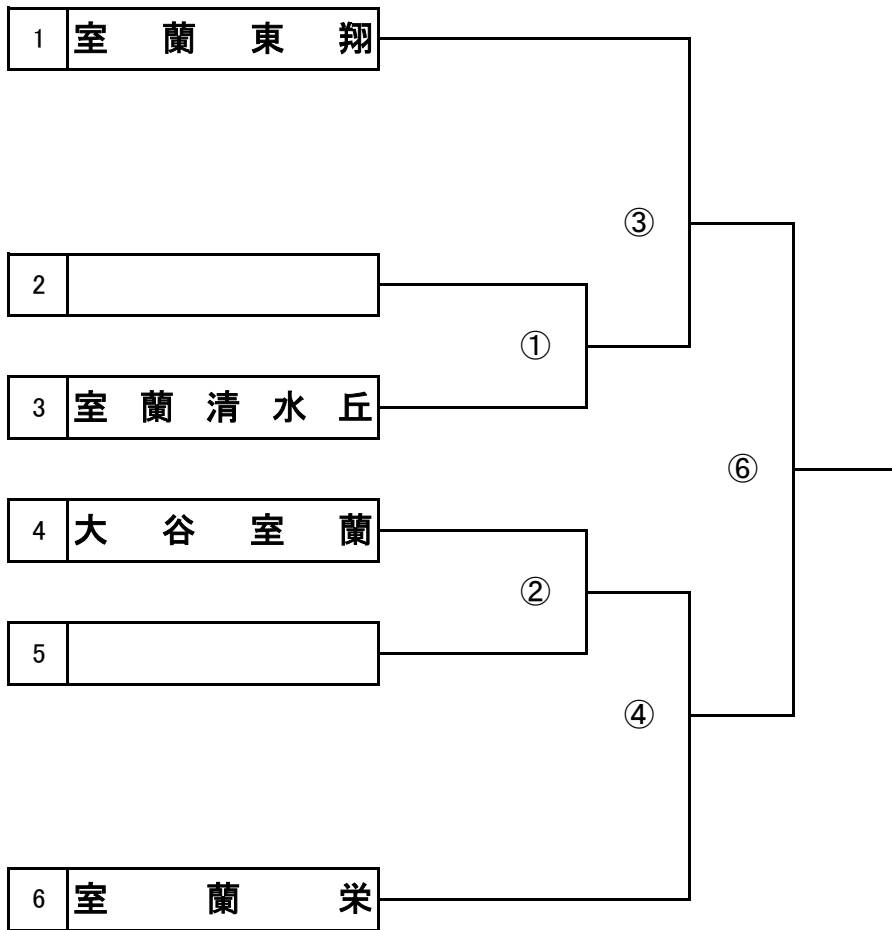
## \* 3位決定戦



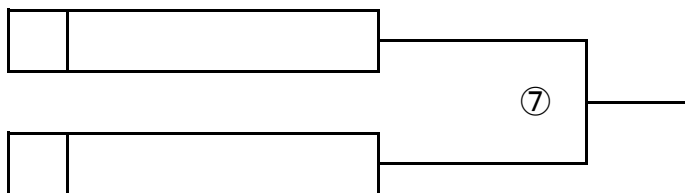
## \* ①、②、③の敗者校。抽選により決定



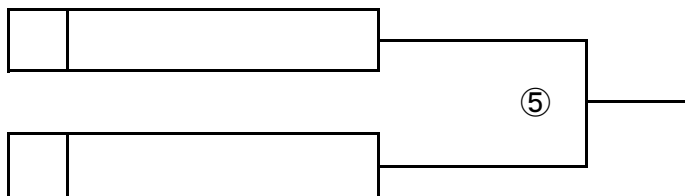
# 女子団体(GT)



## \* 3位決定戦

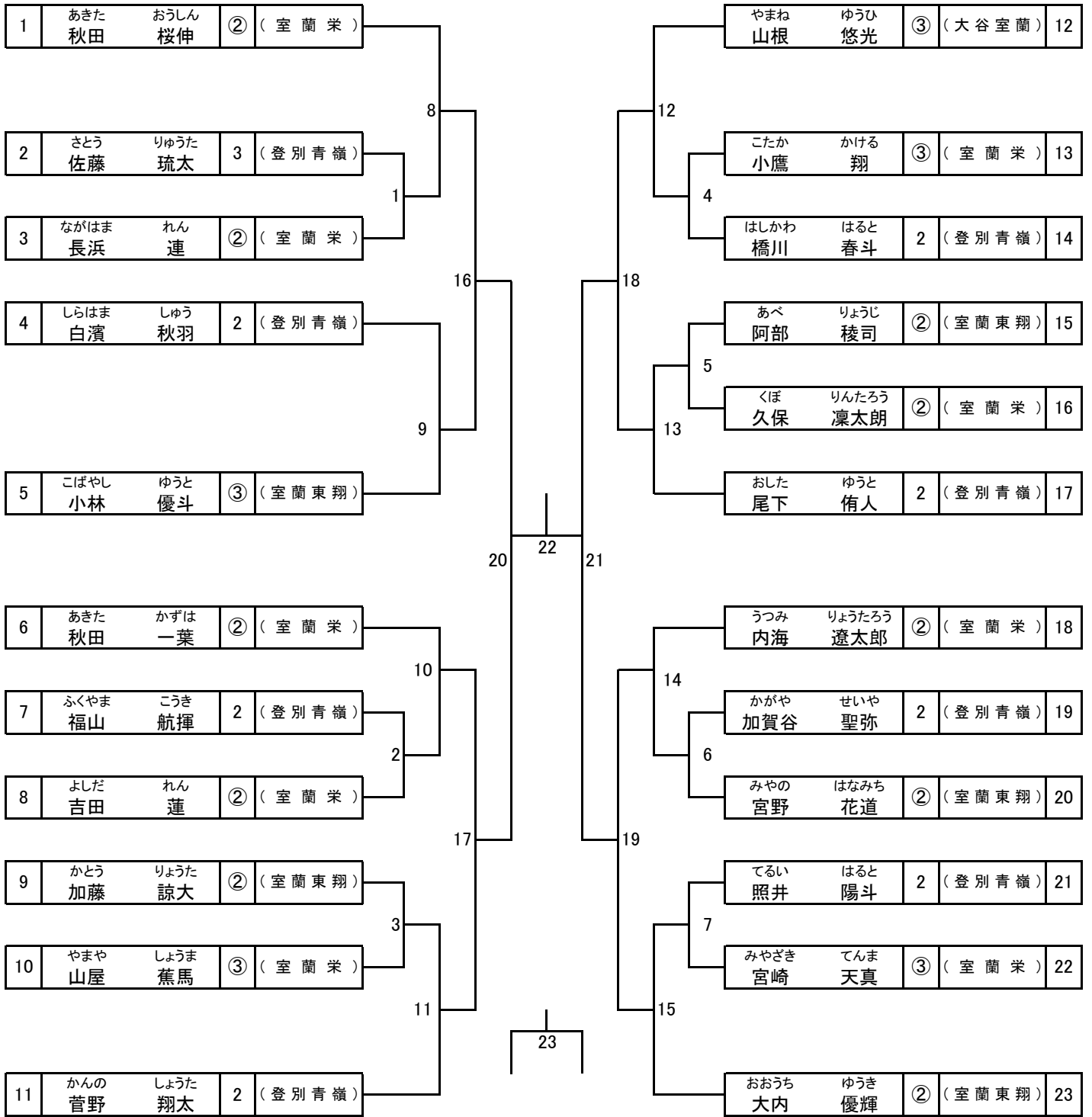


## \* ①、②の敗者校

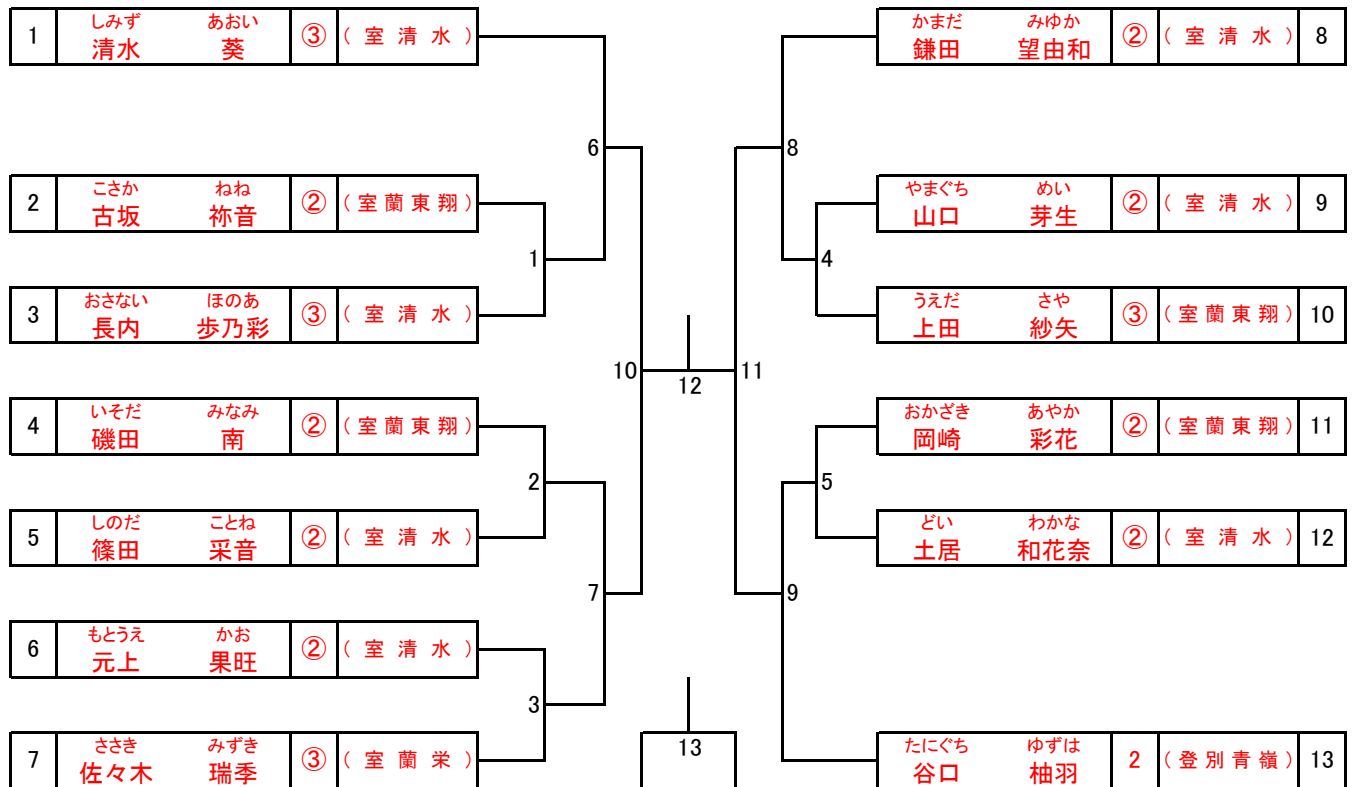




## 2部男子シングルス(BS)



## 2部女子シングルス(2GS)



# 男子団体名簿

大谷室蘭 高校			
監督	小山内 凱人		
コーチ	小山内 政敏		
マネ			
No	選手氏名	学年	備考
1	名波 羽琉	③	◎
2	土屋 晴志郎	③	
3	及位 蒼空	②	
4	松本 蓮也	②	
5	山口 侑音	①	
6	新藤 恒生	①	
7	瀬戸 夏輝	①	

登別青嶺 高校			
監督	紺野 勇人		
コーチ	有久 剛史		
マネ			
No	選手氏名	学年	備考
1	田中 壮真	3	◎
2	櫻木 悠大	3	
3	山森 蓮	3	
4	浅野 良平	3	
5	山下 宗真	3	
6	小松 尚史	2	
7			

伊達開来 高校			
監督	吉田 大		
コーチ	吉松 達哉		
マネ	高橋 凜		
No	選手氏名	学年	備考
1	佐々木 遥斗	3	◎
2	十鳥 友嘉	3	
3	内島 立揮	2	
4	中南 拓	2	
5	吉吞 政人	2	
6			
7			

室蘭東翔 高校			
監督	中川直子		
コーチ	後藤田知恵		
マネ	小林 優斗		
No	選手氏名	学年	備考
1	伊達崎 駿	3	◎
2	七條 蓮生	3	
3	篠崎 佑真	3	
4	植木 建太	3	
5	常丸 梢	2	
6	大内 優輝	2	
7	竹内 七音	1	

室蘭清水丘 高校			
監督	紺野 宏之		
コーチ			
マネ			
No	選手氏名	学年	備考
1	古賀 健斗	3	◎
2	伊藤 大海	3	
3	西岡 昌佑	2	
4	渡辺 一磨	2	
5	山下 陸央	1	
6	田中 蓮	1	
7	畠山 希結	1	

室蘭工業 高校			
監督	大河原 隼人		
コーチ	新藤 史憲		
マネ	長田 愛理		
No	選手氏名	学年	備考
1	野田 侑希	③	◎
2	堀内 大瑚	③	
3	岩館 志道	③	
4	藤田 寿将	③	
5	菅原 広樹	②	
6	宮本 光一郎	②	
7			

室蘭栄 高校			
監督	今田 祐嗣		
コーチ	大澤咲枝子		
マネ	副嶋 沙音		
No	選手氏名	学年	備考
1	蒲原 貫汰	3	◎
2	土田 翔太	3	
3	佐々木直都	3	
4	三箇 優弥	2	
5	毛利 倅人	2	
6	内藤 颯音	2	
7	金谷 勇輝	1	

高校			
監督			
コーチ			
マネ			
No	選手氏名	学年	備考
1			
2			
3			
4			
5			
6			
7			

# 女子団体名簿

大谷室蘭 高校			
監督	小山内 凱人		
コーチ	小山内 政敏		
マネ	小浜 れな		
No	選手氏名	学年	備考
1	山口 陽菜	②	◎
2	斉藤 茉捺	②	
3	西 穂華	②	
4	朝岡 紗知	①	
5	浦野 晴香	①	
6	大野 花恋	①	
7	鳴海 陽	①	

登別青嶺 高校			
監督	有久 剛史		
コーチ	紺野 勇人		
マネ	荒川 裕美		
No	選手氏名	学年	備考
1	三塚 絃癒	3	◎
2	和泉 穂花	3	
3	水戸 桃羽	3	
4	渡邊 優香	3	
5	磯部 加恋	2	
6	野田 真咲	2	
7	今野 結	1	

伊達開来 高校			
監督	宮川 萌		
コーチ	吉松 達哉		
マネ	上野 蘭		
No	選手氏名	学年	備考
1	三島 明日花	3	◎
2	近藤 歩奈	3	
3	藤井 千嘉	3	
4	石澤 優那	2	
5	小林 華徠	2	
6	八嶋 桃花	2	
7	遠藤 瑠華	1	

室蘭東翔 高校			
監督	中川直子		
コーチ	後藤田知恵		
マネ	岡崎 彩花		
No	選手氏名	学年	備考
1	松下 望央	3	◎
2	丹羽 乙寧	3	
3	中村 梨乃	3	
4	大林 美華	3	
5	上田 紗矢	3	
6	坂東 希咲	2	
7	澤田 彩夏	1	

室蘭清水丘 高校			
監督	紺野 宏之		
コーチ			
マネ	長内歩乃彩		
No	選手氏名	学年	備考
1	丹野 佑菜	3	◎
2	本山 凜	3	
3	吉田 柚璃	3	
4	清水 葵	3	
5	伝野 希音	1	
6	大高 実夕	1	
7	松木 一葉	1	

室蘭栄 高校			
監督	今田 祐嗣		
コーチ	大澤咲枝子		
マネ	副嶋 沙音		
No	選手氏名	学年	備考
1	青山みゆき	3	◎
2	伊藤 汐音	3	
3	西川 暖華	3	
4	河田 羽来	2	
5	若井 優衣	2	
6	坪谷 莉瑚	1	
7	中居 楓	1	