

6年生以下男子ダブルス (6BD)

1	小笠原 魁士⑥ (壮警J)		大内 煌哉⑥ (伊達) 4
2	高瀬 知輝⑥ (登別)		本木 優翔⑥ (水元) 5
3	阿部 大馳⑤ (大滝B)		宮本 暖⑥ (港南飛翔) 6
	吉川 大翔⑥ (高砂)		
	三位決定戦		
	大内 煌哉⑥ (伊達)		
	正源 奏輔⑥ (伊達)		

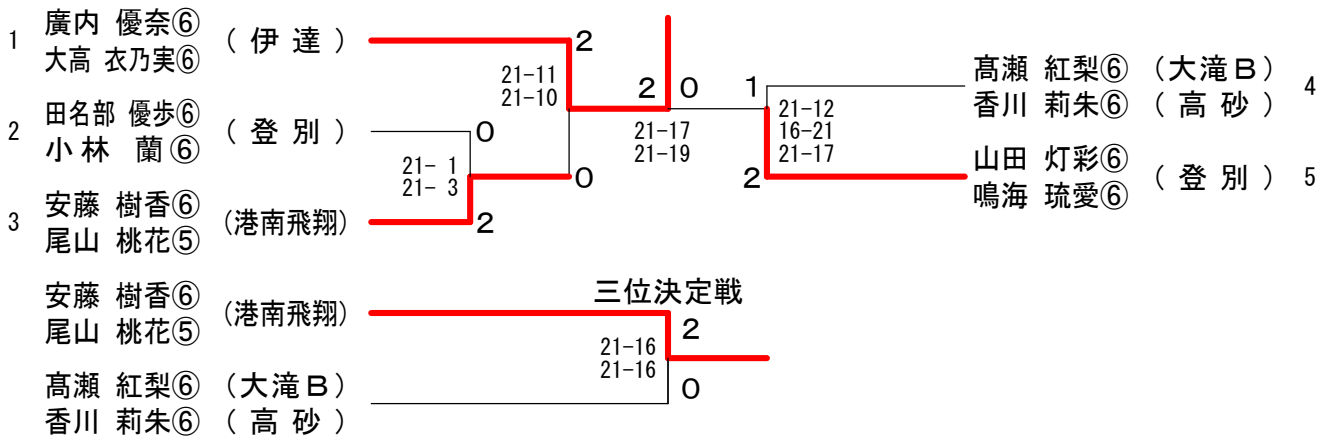
5年生以下男子ダブルス (5BD)

1	川岸 春翔⑤ (壮警J)		清水 颯大⑤ (水元) 4
2	蓬田 颯介⑤ (水元)		湯浅 真弦⑤ (登別) 5
3	宮本 想介⑤ (港南飛翔)		畠山 朝陽③ (登別) 5
	野月 秀悟⑤ (港南飛翔)		
	土井 瑛大⑤ (港南飛翔)		
	三位決定戦		
	清水 颯大⑤ (水元)		
	南川 瑛大朗④ (水元)		

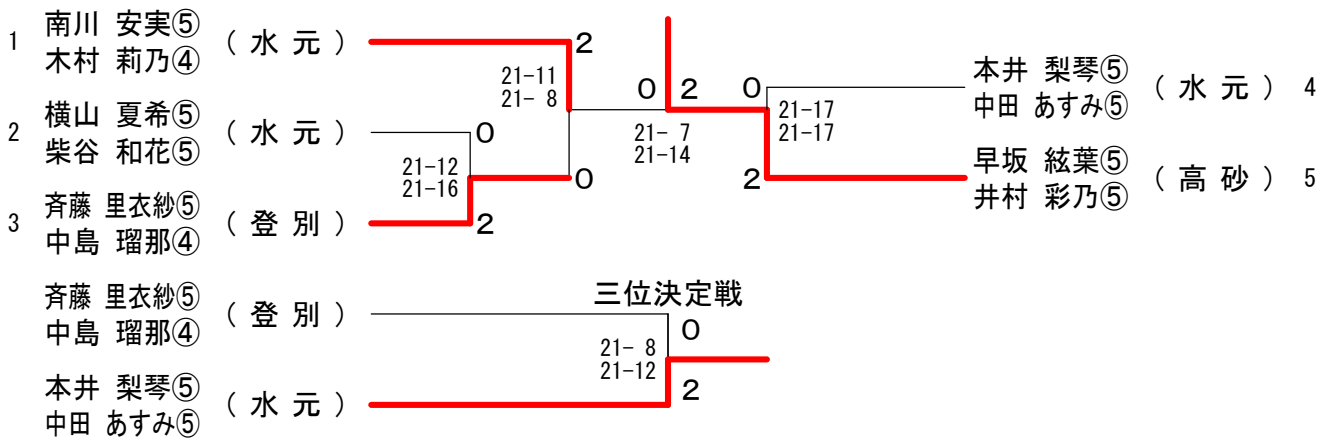
4年生以下男子ダブルス (4BD)

1	安藤 悠成③ (港南飛翔)		加藤 冬真③ (港南飛翔) 6
2	松澤 明大翔④ (登別)		本間 律生④ (高砂) 7
3	丸子 柗真④ (高砂)		小川 源④ (伊達) 8
4	菅原 湊③ (伊達)		水上 楓真③ (伊達) 8
5	佐藤 瑠唯② (港南飛翔)		切金 桂③ (伊達) 8
	向井 柗真③ (伊達)		新藤 大獅④ (壮警J) 9
	大久保 蓮③ (伊達)		加藤 定都④ (壮警J) 9
	三位決定戦		
	加藤 冬真③ (港南飛翔)		
	滝本 陽斗③ (港南飛翔)		

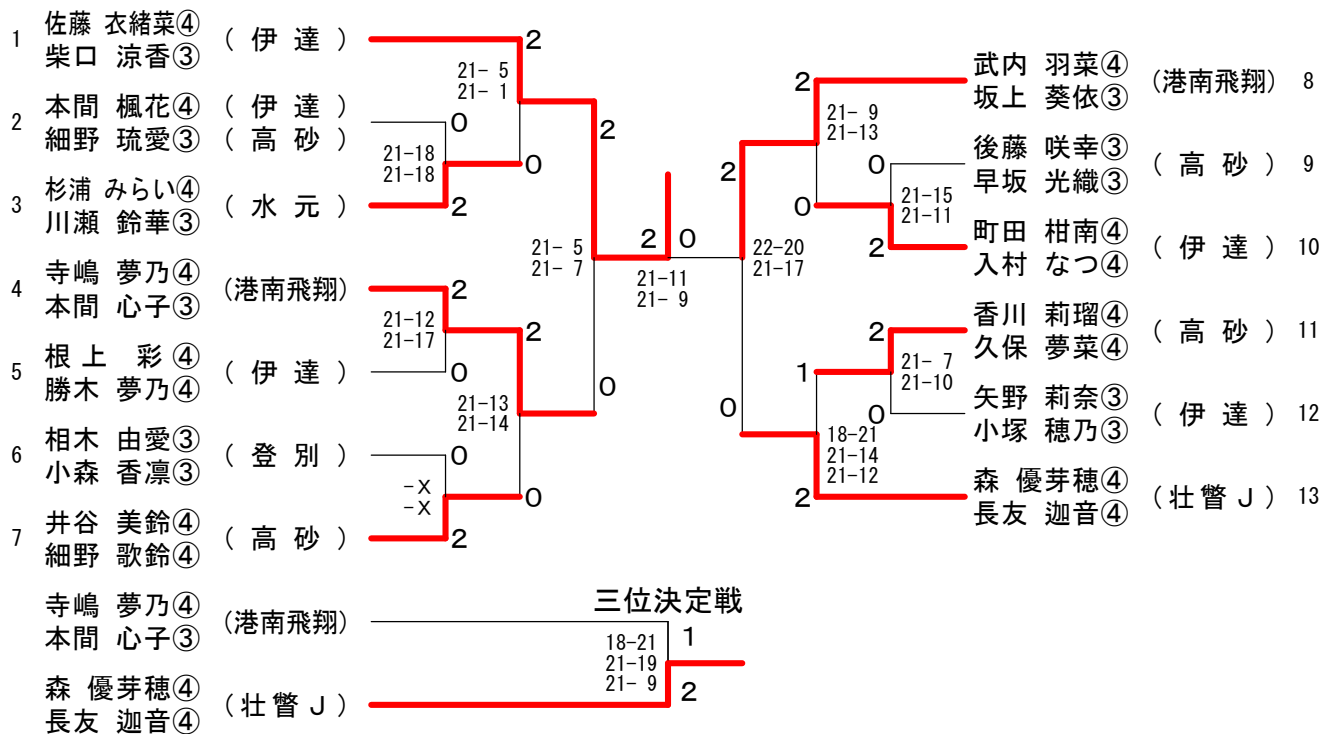
6年生以下女子ダブルス (6GD)



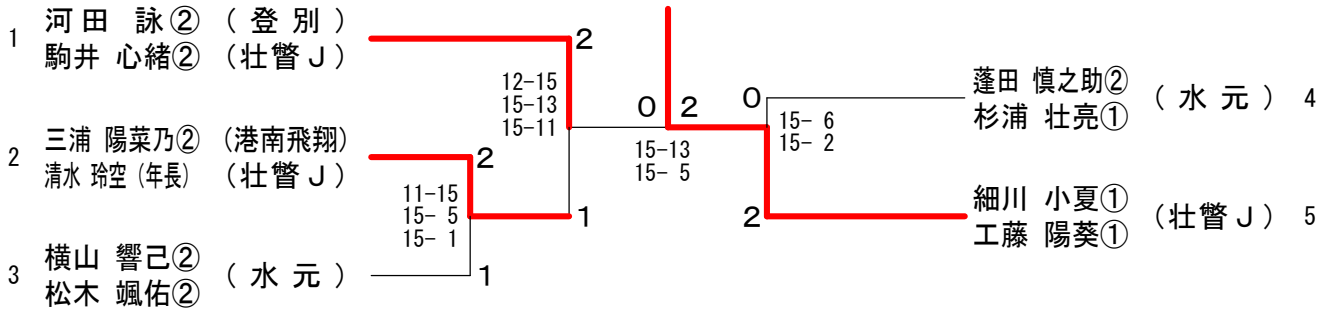
5年生以下女子ダブルス (5GD)



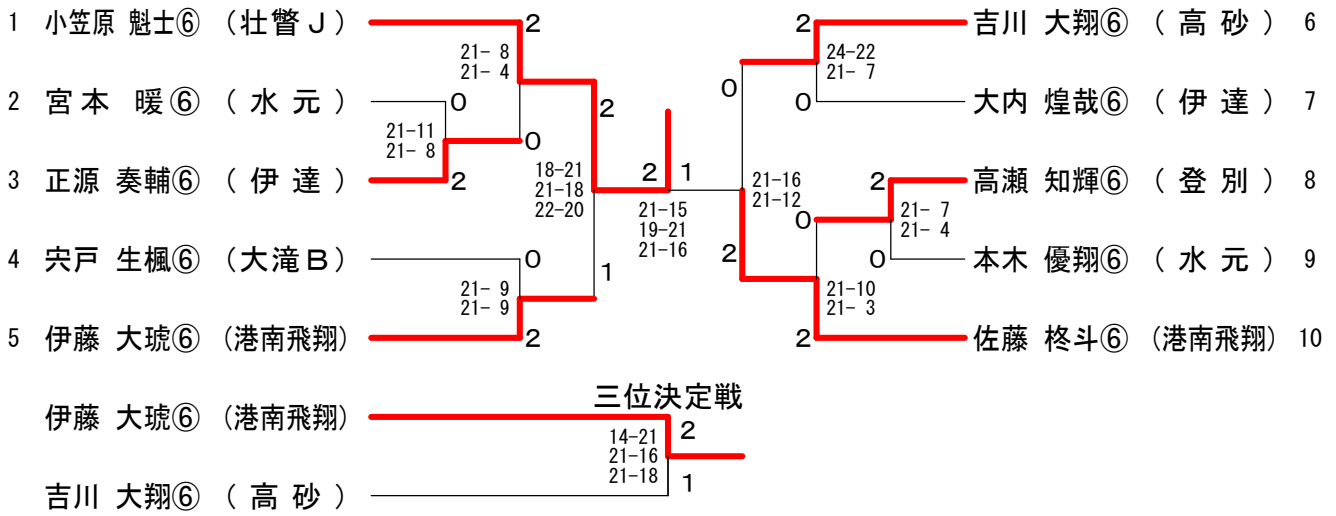
4年生以下女子ダブルス (4GD)



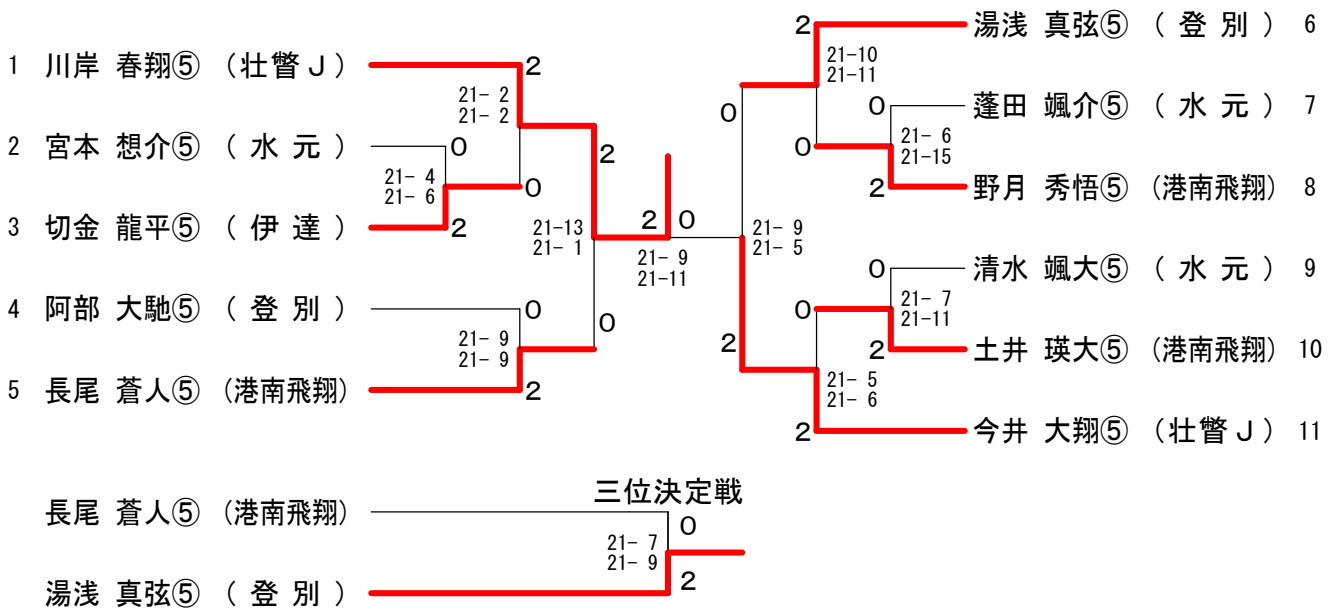
2年生以下ダブルス (2D)



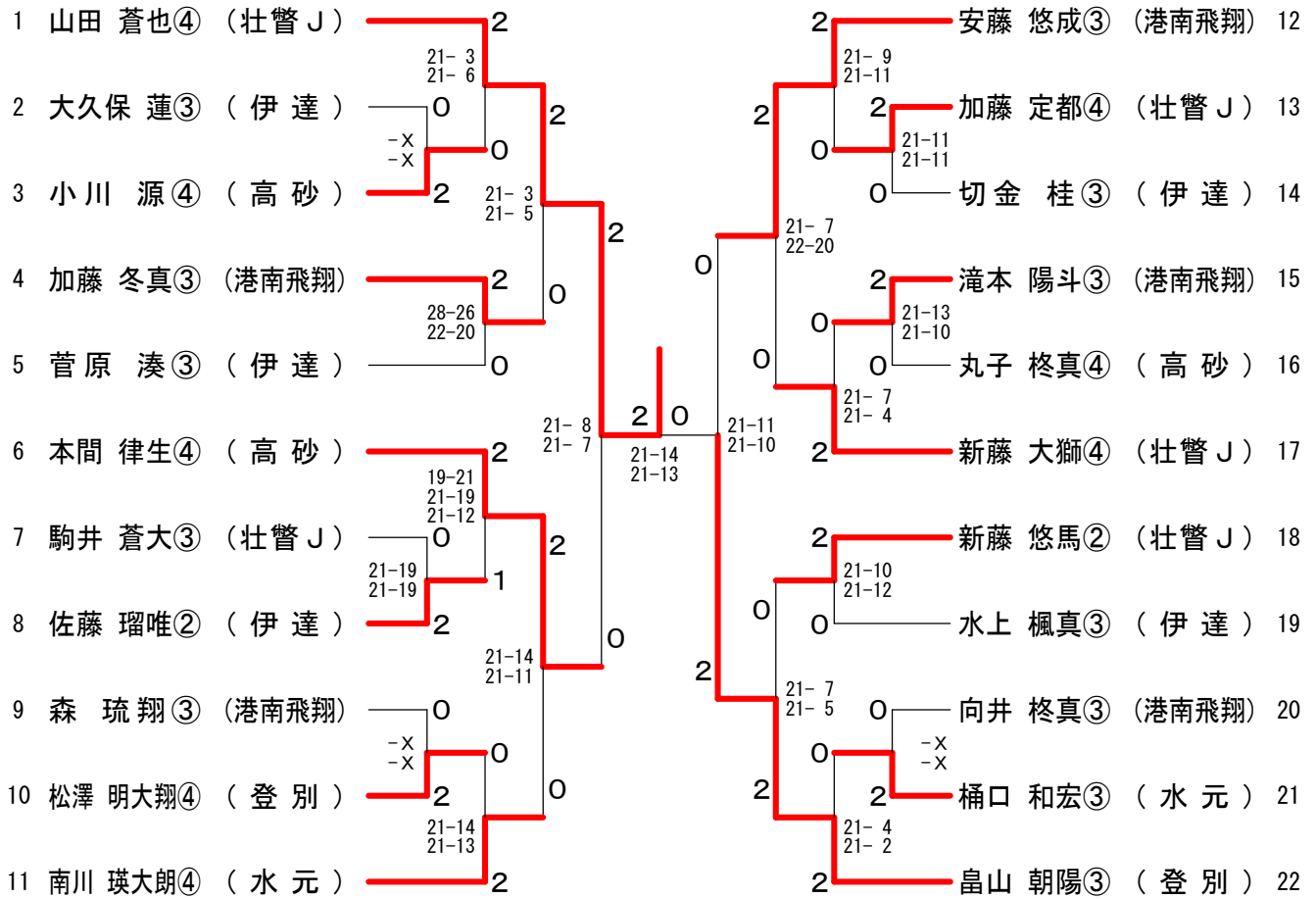
6年生以下男子シングルス (6BS)



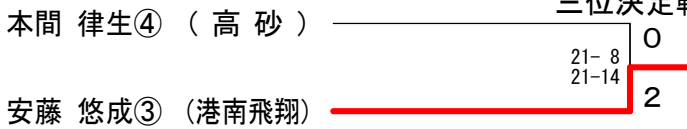
5年生以下男子シングルス (5BS)



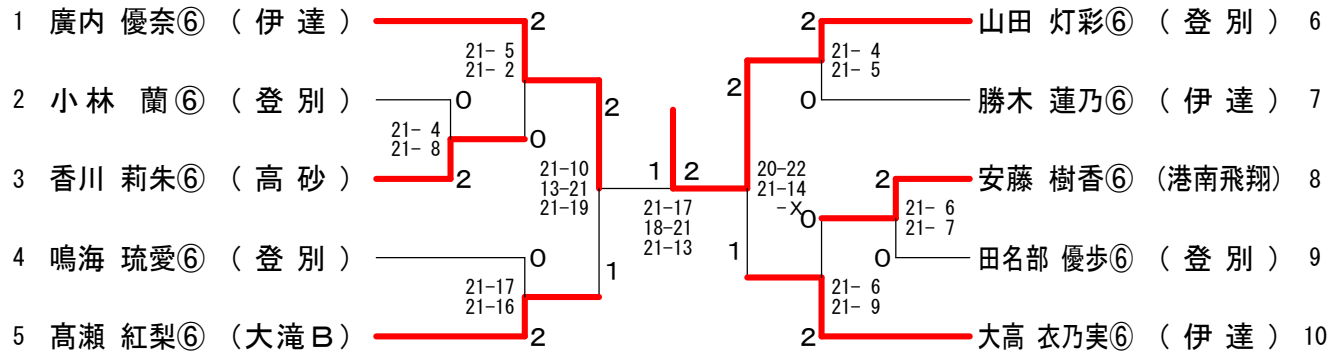
4年生以下男子シングルス (4BS)



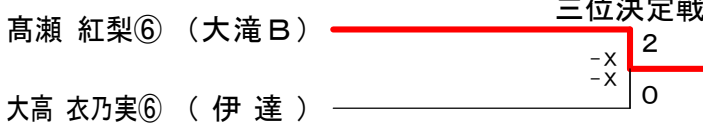
三位決定戦



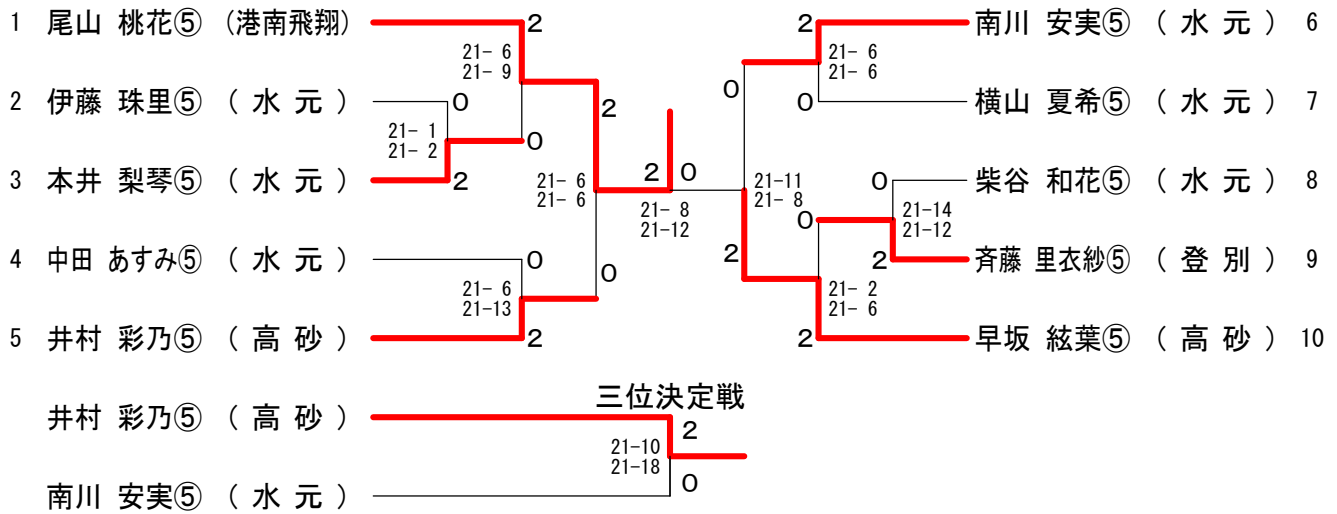
6年生以下女子シングルス (6GS)



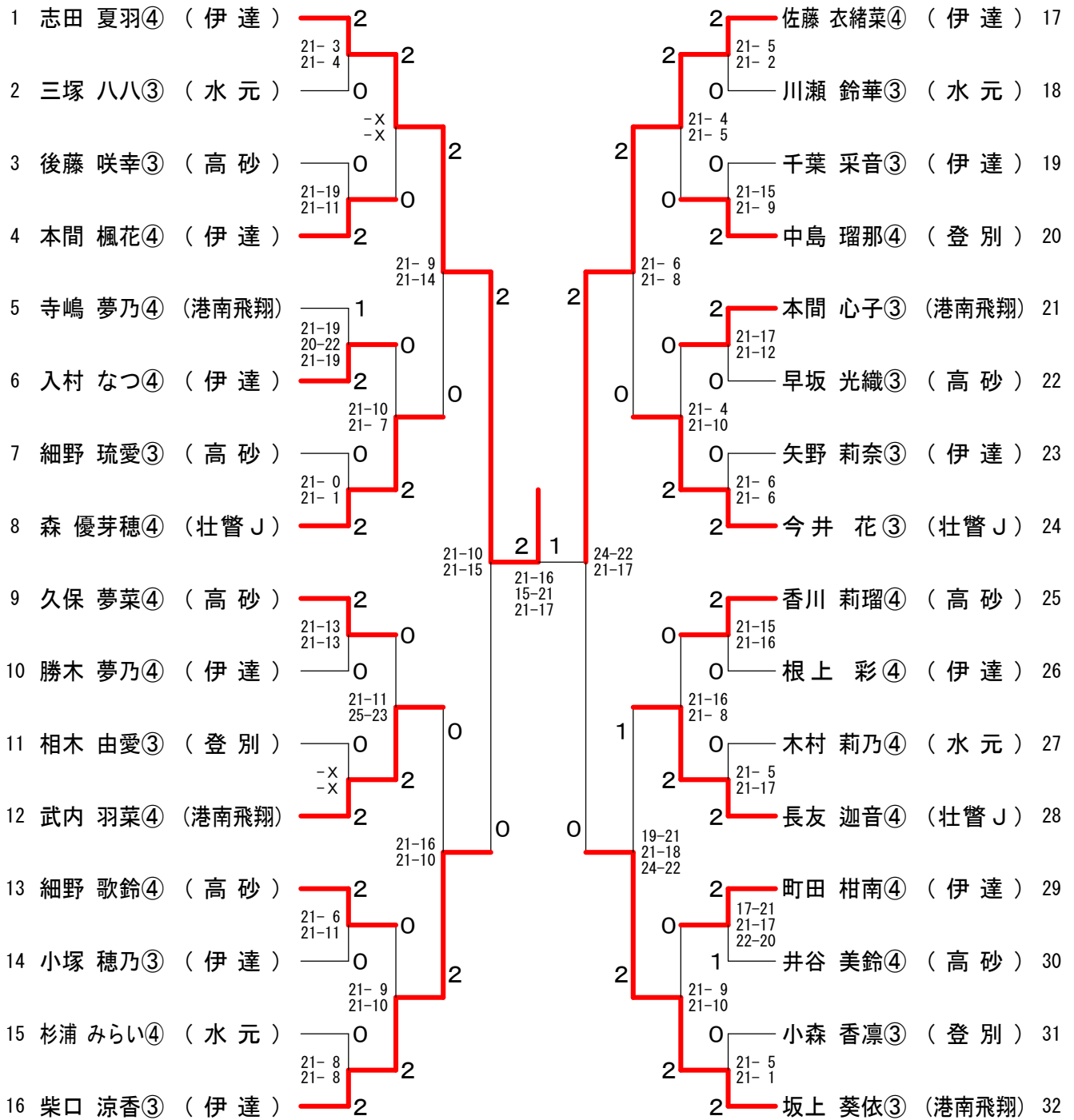
三位決定戦



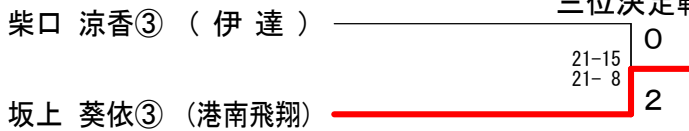
5年生以下女子シングルス（5GS）



4年生以下女子シングルス（4GS）



三位決定戦



2年生以下シングルス(2S)

