

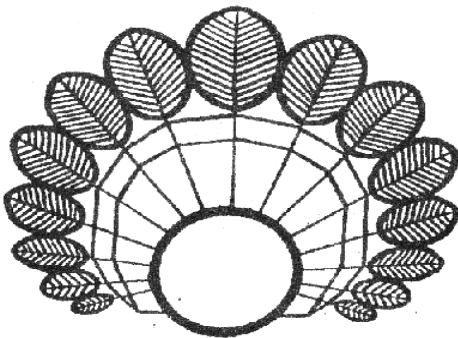
第78回

国民スポーツ大会バドミントン競技

室蘭地区予選会(高校の部)

兼 第19回春季団体戦&2部シングルス

個人戦



室蘭地区バドミントン協会シンボルマーク



- 主催** : 室蘭地区バドミントン協会
主管 : 室蘭地区バドミントン協会
会場 : 伊達市総合体育館(4月13日・20日)
期日 : 令和6年4月13日(土)個人戦
 : 令和6年4月20日(土)団体戦&2部シングルス

第78回国民スポーツ大会バドミントン競技室蘭地区予選会（高校の部）
兼 第19回室蘭地区高校春季団体戦&2部シングルス
開 催 要 項

1. 主 催：室蘭地区バドミントン協会
2. 主 管：室蘭地区バドミントン協会
3. 担 当：室蘭地区バドミントン協会高校部大会運営委員
4. 期日・日程：令和6年4月13日（土）個人戦
 令和6年4月20日（土）団体戦・男女2部シングルス
 4月13日（土） 8：30監督会議 8：50諸注意 9：00競技開始
 4月20日（土） 8：30監督会議（組合せ会議） 8：50諸注意 9：00競技開始
5. 会 場：伊達市総合体育館
6. 種 目：男子・女子学校対抗団体戦 男子・女子個人対抗単・複 男子・女子個人対抗2部単 計8種目
7. 競 技 規 則：現行の（公財）日本バドミントン協会競技規則、大会運営規程、公認審判員規程による。
8. 競 技 方 法：■男子・女子学校対抗団体戦
 1）2複3単による学校対抗トーナメント戦。三位決定戦を行う。
 2）試合順序は第1複→第2複→第1単→第2単→第3単の5マッチ制とし、第1単に出場する者は他のマッチに出場できない。
 3）ゲームの進行上、各マッチを同時に行うこともある。
 ■男子・女子個人対抗戦
 1）単および複を行う（単・複は兼ねて出場できる）
 2）トーナメント方式による。3位決定戦を行う。
 3）2部については単のみとし、13日の個人対抗戦および20日の学校対抗戦に出場しない2、3年生を対象とする。
 4）各種目とも参加者数によっては、ポイント制限を行う。
9. 使用器具：（公財）日本バドミントン協会検定合格球（水鳥）及び（公財）日本バドミントン協会検定合格用器具を使用する。
10. 参 加 資 格：1）平成18年4月2日以降に生まれた者で、学校教育法第1条に規程する高等学校の全日制およびおよび定時制の生徒であること。ただし最終学年を除く。
 参 加 制 限 2）本年度室蘭地区バドミントン協会に登録済の者。
 3）全道大会に出場する意思のある者。
 4）男子・女子の複については同一校・同一課程のペアとし、学校・課程を越えてペアを組むことは認めない。
 5）男子・女子シングルスは各校7名までとする。（推薦選手は除く）
11. 推 薦 選 手：推薦選手はシングルスにおいて各校7名までの人数制限に含まれない。（昨年度の選抜予選ベスト8）
 男子： 松本、山口、新藤（大谷）、毛利、三箇、金谷（室栄）、竹内（東翔）、小松（青嶺）
 女子： 大野、山口、西、朝岡、斉藤、浦野（大谷）、澤田（東翔）、坪谷（室栄）
12. 参 加 料：学校対抗団体戦 1チーム 5,000円
 個人戦 1人1種目につき 1,000円 ※大会当日に会計担当に納入すること。
13. チーム編成：1チームは監督1名、コーチ1名、マネージャー1名、選手5～7名以内で編成する。
14. 参 加 申 込：団体戦・個人戦ともe-mailで申し込むこと。
15. 申 込 先：〒050-0083 室蘭市東町3丁目29番5号
 北海道室蘭栄高等学校内 今田 祐嗣 宛
 TEL：0143-44-3128 FAX：0143-44-3129
 eメールアドレス roberts1105@hokkaido-c.ed.jp
16. 申込締切日：令和6年4月2日（火）正午必着（団体戦・個人戦ともに申し込むこと）
17. 組 合 せ：個人戦については関係者立ち会いの上、シード法により行う。
 団体戦については団体戦当日抽選にて決定する。シード校は選抜予選の結果を受け、次のとおりとする。
 男子団体 1 大谷室蘭高校 2 室蘭栄高校 3 室蘭東翔高校 4 登別青嶺高校
 女子団体 1 大谷室蘭高校 2 伊達開来高校 3 室蘭栄高校 4 室蘭東翔高校
18. 組合せ会議：個人戦組合せ会議 4月8日（月）17:30 北海道室蘭栄高校会議室
 本協会競技委員会がシード法により行う。
19. 表 彰：各種目3位まで表彰する。閉会式は行わない。
20. 全 道 大 会：1）開催地 函館市（函館アリーナ）
 2）期 日 令和6年5月9日（木）～12日（日）
 3）出場権 個人戦各種目3位まで（2部シングルスを除く）
 4）その他 参加申込みは室蘭地区バドミントン協会が各校の申込用紙と参加料を集約して行う。
21. そ の 他：1）出場する選手の服装は、（公財）日本バドミントン協会審査合格品とする。
 背面表示は『校名（+南北海道）』入りウェアか、『学校名（+南北海道）』のゼッケンを付けること。
 2）個人戦は申込締切後はいかなる理由があってもいっさい変更できない。
 3）団体戦のメンバー変更は4月20日（土）の監督会議までとする。。
 4）団体戦・個人戦ともに相互審判または敗者審判制、線審と得点表示は対戦校同士で行う。
 5）コーチ席に座ることができるのは、各校で登録済の顧問、選手、マネージャー、コーチとし、他は認めない。

式 次 第
開 会 式

4月13日（土）午前9時00分

1. 選手整列
2. 開式通告
3. 大会長挨拶
4. 競技役員長注意
5. 閉式通告
6. 諸連絡・諸注意
7. 選手退場

※閉会式は行いません。

※表彰は競技終了後に随時行います。

大会役員

大会長	室蘭地区バドミントン協会会長	吉野 幸広
大会副会長	北海道高等学校体育連盟室蘭支部長	荻島 勝幸
大会委員長	室蘭地区バドミントン協会理事長	山平 博美
大会副委員長	室蘭地区バドミントン協会副理事長	紺野 宏之
大会委員	室蘭地区各高等学校バドミントン部顧問	

競技役員

競技役員長 (レフェリー)	北海道高等学校体育連盟バドミントン専門委員	中川 直子
総務部長 (デビュティールフェリー)	室蘭地区バドミントン協会事務局次長	有久 剛史
競技審判部長 (デビュティールフェリー)	室蘭地区バドミントン協会普及強化委員	新藤 史憲
総務副部長	室蘭地区各高等学校バドミントン部顧問	
競技審判副部長	室蘭地区バドミントン協会高校部審判担当	小山内 凱人
総務	室蘭地区各高等学校バドミントン部顧問・部員	
会計	室蘭地区バドミントン協会高校部会計担当	中川 直子
審判員	室蘭地区各高等学校バドミントン部部員	
審判補助員	室蘭地区各高等学校バドミントン部部員	

競技役員長(レフェリー)から競技審判上の確認と連絡

本大会は(公財)日本バドミントン協会が定める競技規則、大会運営規定、公認審判員規定にのっとり厳正に運営します。特に、以下のことに注意してください。

〈 競技規則 〉

1 サービス(第9条)

9-1-1(1) サーバーのラケットヘッドの後方への動きが完了した時点が、サービスの始まり(本条第2項参照:それぞれのプレイヤーのサービスの態勢が整った後、サーバーのラケットヘッドの前方への初めての動きが、サービスの始まりである。)を不当に遅らせてはいけない。

9-1-1(5) サーバーは、スピン(回転)を加えずにシャトルを放し、ラケットで最初にシャトルの台を打つものとする。(ただし6月1日より令和6年9月パリパラリンピック終了までとする。)

2 プレーの継続、不品行な振舞い、罰則(第16条)

16-2 インターバル

- (1)すべてのゲーム中に、一方のサイドのスコアが11点になったとき60秒を超えないインターバルを、
- (2)第1ゲームと第2ゲームの間、第2ゲームと第3ゲームの間に120秒を超えないインターバルを認める。

16-3 プレーの中断 主審が認めた場合あるいは競技役員長(レフェリー)が主審に指示した場合。

16-4 プレーの遅延 プレーヤーはどんなことがあっても、体力や息切れを回復できるように、またはアドバイスを受けるためにプレーを遅らせてはならない。

16-5 アドバイスとコートを離れることに関して

- (1)シャトルがインプレーでないときに限り、プレイヤーはマッチ(試合)中、アドバイスを受けることができる。(大会運営規則第22条参照)
- (2)プレイヤーはインターバルを除き、マッチ(試合)中、主審の許可なしにコートから離れてはならない。

16-7 違反に対する処置

16-7-1(1)①警告 → 16-7-1(1)②フォルト → 16-7-2)フォルト → 失格

〈 大会運営規定 〉

3 服装については、第21条によるものとします。また、背面表示(ゼッケン)をして下さい。

4 審判員の判定に対して疑問がある場合は、次のサービスがなされる前に、個人戦ではプレイヤーが、団体戦の場合は当該プレイヤーと監督に限り質問が認められています。

5 大会運営規定付録2-1により、競技進行の都合で、試合時間やコートを変更する場合があります。

〈 公認審判員規定 〉

6 マッチ(試合)中にケガや事故が生じた場合は、主審の判断によりマッチ(試合)を中断します。もし必要ならば競技役員長(レフェリー)を呼び、その判断に従います。

朝の練習割について

令和6年4月13日（土）

練習時間	1コート～10コート
8：10～ 8：23	室蘭清水丘 室蘭東翔
8：23～ 8：36	室蘭栄 登別青嶺 室蘭工業 虻田
8：36～ 8：49	大谷室蘭 伊達開来

- 朝の準備は伊達開来高校を中心にお願ひします。手伝ひのできる学校はお願いひします。
公式練習を優先させてください。

タイムテーブル

令和6年4月13日(土)

伊達市総合体育館

	1	2	3	4	5	6	7	8	9	10
9:00~	GD1	GD2	GD3	GD4	GD5	GD6	GD7	BD 1	BD 2	BD 3
9:30~	BD 4	BD 5	BD 6	BD 7	BD 8	BD 9	BD 10	BD 11	BD 12	BD 13
10:00~	GD8	GD9	GD10	GD11	GD12	GD13	GD14	GD15	BD 14	BD 15
10:30~	BD 16	BD 17	BD 18	BD 19	BD 20	BD 21	GD16	GD17	GD18	GD19
11:00~	BD 22	BD 23	BD 24	BD 25						
11:30~	GD20 準決勝	GD21 準決勝	BD 26 準決勝	BD 27 準決勝	GS1	GS2	GS3	GS4	GS5	GS6
12:00~	GD22 決勝	GD23 3決	BD 28 決勝	BD 29 3決	GS7	GS8	BS 1	BS 2	BS 3	BS 4
12:30~	BS 5	BS 6	BS 7	BS 8	BS 9	BS 10	BS 11	BS 12	BS 13	BS 14
13:00~	BS 15	BS 16	GS9	GS10	GS11	GS12	GS13	GS14	GS15	GS16
13:30~	GS17	GS18	GS19	GS20	GS21	GS22	GS23	GS24	BS 17	BS 18
14:00~	BS 19	BS 20	BS 21	BS 22	BS 23	BS 24	BS 25	BS 26	BS 27	BS 28
14:30~	BS 29	BS 30	BS 31	BS 32	GS25	GS26	GS27	GS28	GS29	GS30
15:00~	GS31	GS32	BS 33	BS 34	BS 35	BS 36	BS 37	BS 38	BS 39	BS 40
15:30~	GS33	GS34	GS35	GS36	BS 41	BS 42	BS 43	BS 44		
16:00~	GS37 準決勝	GS38 準決勝	BS 45 準決勝	BS 46 準決勝						
16:30~	GS39 決勝	GS40 3決	BS 47 決勝	BS 48 3決						
17:00~										
17:30~										
18:00~										
18:30~										
19:00~										
19:30~										

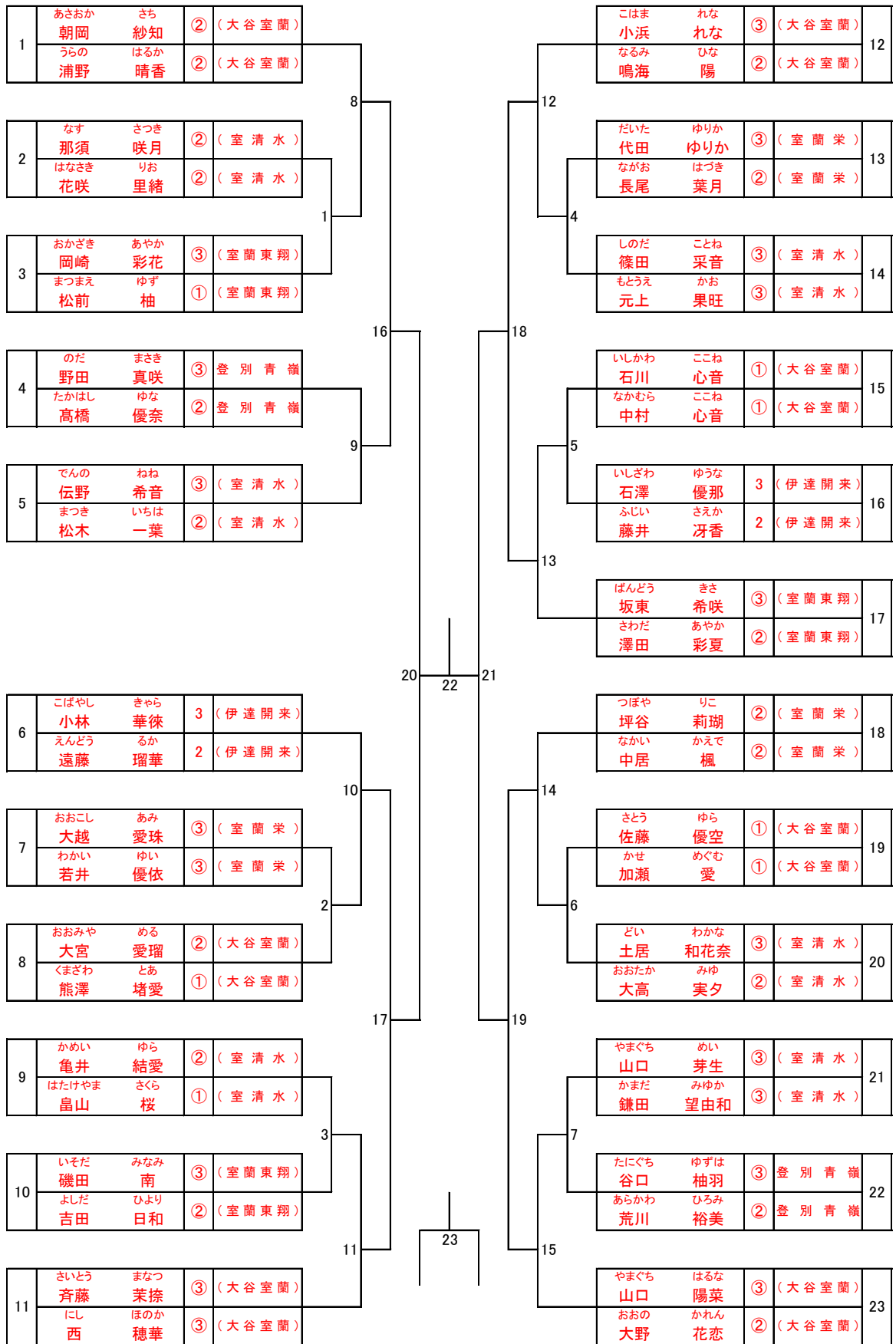
◎ ポイント制限について

今回はダブルスもシングルスもポイント制限は設けません。

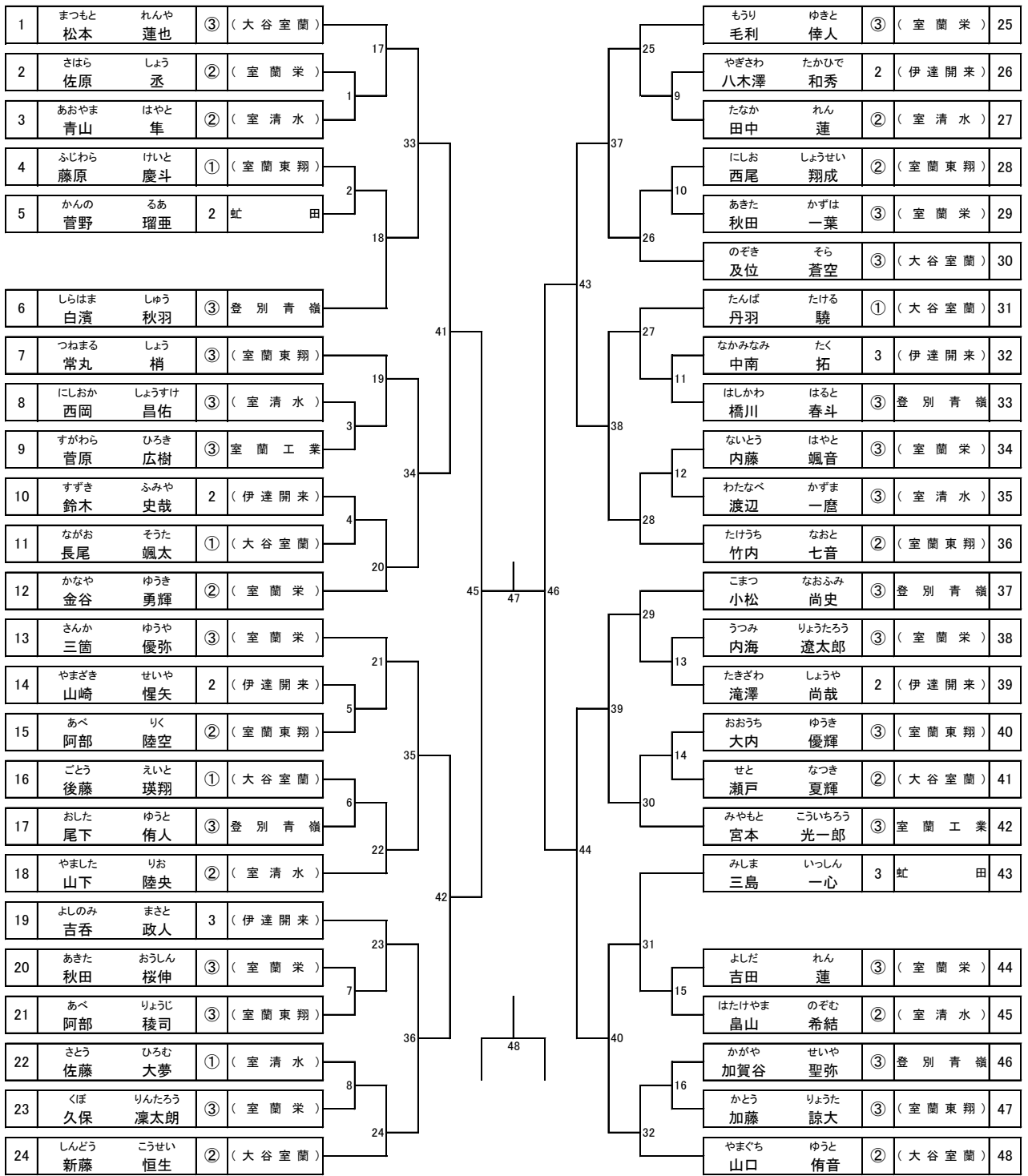
男子ダブルス(BD)

1	さんか	ゆうや	③	(室蘭栄)	14	18	のぞき	そら	③	(大谷室蘭)	16	
	三箇	優弥					及位	蒼空				
2	もり	ゆきと	③	(室蘭栄)		1	8	しんどう	こうせい	②	(大谷室蘭)	17
	毛利	倅人						新藤	恒生			
3	てるい	はると	③	登別青嶺		2	9	かんの	しょうた	③	登別青嶺	19
	照井	陽斗						菅野	翔太			
4	せと	なつき	②	(大谷室蘭)		3	10	なかがわ	しょうた	③	登別青嶺	20
	瀬戸	夏輝						中川	翔太			
5	ながお	そうた	①	(大谷室蘭)		4	11	おおうち	ゆうき	③	(室蘭東翔)	18
	長尾	颯太						大内	優輝			
6	こまつ	なおふみ	③	登別青嶺		5	12	あべ	りく	②	(室蘭東翔)	19
	小松	尚史						阿部	陸空			
7	おした	ゆうと	③	登別青嶺		6	13	にしお	しょうせい	②	(室蘭東翔)	20
	尾下	侑人						西尾	翔成			
8	あべ	りく	②	(室蘭東翔)	7	14	よしのみ	まさと	3	(伊達開来)	19	
	阿部	陸空					吉呑	政人				
9	みしま	いっしん	3	虻田	8	15	なかみなみ	たく	3	(伊達開来)	20	
	三島	一心					なかみ	拓				
10	かんの	るあ	2	虻田	9	16	よした	れん	③	(室蘭栄)	21	
	菅野	瑠亜					吉田	蓮				
11	やました	りお	②	(室清水)	10	17	さばら	しょう	③	(室蘭栄)	22	
	山下	陸央					さばら	丞				
12	はたけやま	のぞむ	②	(室清水)	11	18	たなか	れん	②	(室清水)	21	
	畠山	希結					田中	蓮				
13	たんば	たける	①	(大谷室蘭)	12	19	さとう	ひろむ	①	(室清水)	22	
	丹羽	驍					佐藤	大夢				
14	ごとう	えいと	①	(大谷室蘭)	13	20	つねまる	しょう	③	(室蘭東翔)	23	
	後藤	瑛翔					常丸	梢				
15	やぎさわ	たかひで	2	(伊達開来)	14	21	たけうち	なあと	②	(室蘭東翔)	24	
	八木澤	和秀					たけうち	七音				
16	やまざき	せいや	2	(伊達開来)	15	22	ないとう	はやと	③	(室蘭栄)	25	
	山崎	惺矢					内藤	颯音				
17	あきた	おうしん	③	(室蘭栄)	16	23	かなや	ゆうき	②	(室蘭栄)	26	
	秋田	桜伸					金谷	勇輝				
18	うつみ	りょうたろう	③	(室蘭栄)	17	24	かがや	せいや	③	登別青嶺	27	
	内海	遼太郎					加賀谷	聖弥				
19	しらはま	しゅう	③	登別青嶺	18	25	ふくやま	こうき	③	登別青嶺	28	
	白濱	秋羽					福山	航揮				
20	はしかわ	はると	③	登別青嶺	19	26	すずき	ふみや	2	(伊達開来)	29	
	橋川	春斗					鈴木	史哉				
21	ふじわら	けいと	①	(室蘭東翔)	20	27	たきざわ	しょうや	2	(伊達開来)	30	
	藤原	慶斗					滝澤	尚哉				
22	えりかわ	たつき	①	(室蘭東翔)	21	28	にしおか	しょうすけ	③	(室清水)	31	
	江利川	樹					西岡	昌佑				
23	あきた	かずは	③	(室蘭栄)	22	29	わたなべ	かずま	③	(室清水)	32	
	秋田	一葉					渡辺	一磨				
24	くぼ	りんたろう	③	(室蘭栄)	23	30	かとう	りょうた	③	(室蘭東翔)	33	
	久保	凜太郎					加藤	諒大				
25	あおやま	はやと	②	(室清水)	24	31	みやの	はなみち	③	(室蘭東翔)	34	
	青山	隼					宮野	花道				
26	なかた	まさや	①	(室清水)	25	32	ながはま	れん	③	(室蘭栄)	35	
	中田	真爽					長浜	連				
27	みやもと	こういちろう	③	室蘭工業	26	33	ほり	あつき	②	(室蘭栄)	36	
	宮本	光一郎					堀	篤輝				
28	すがわら	ひろき	③	室蘭工業	27	34	まつもと	れんや	③	(大谷室蘭)	37	
	菅原	広樹					松本	蓮也				
29	さんか	ゆうや	③	(室蘭栄)	28	35	やまぐち	ゆうと	②	(大谷室蘭)	38	
	三箇	優弥					やまぐち	侑音				

女子ダブルス(GD)



男子シングルス(BS)



女子シングルス(GS)

