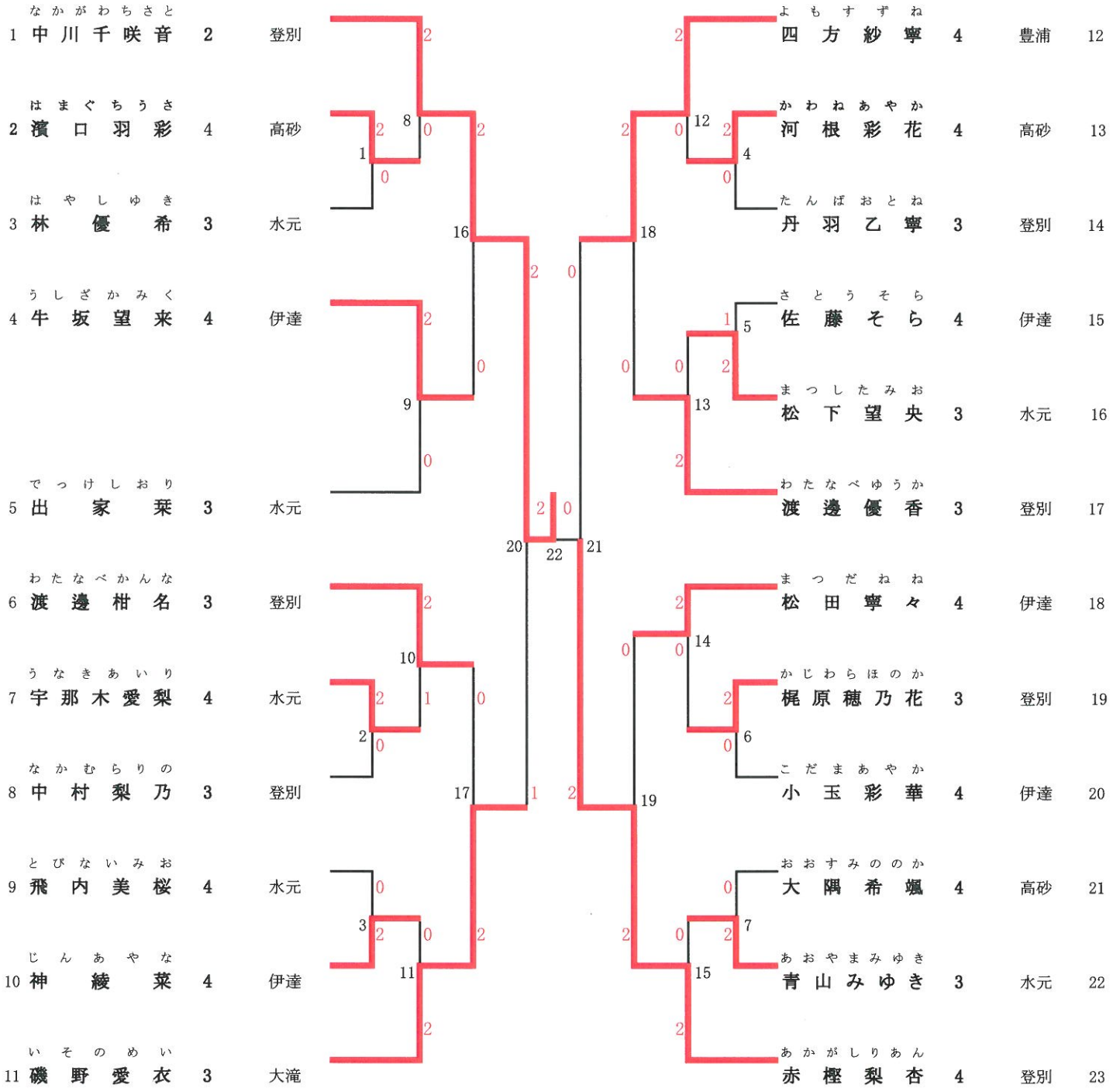


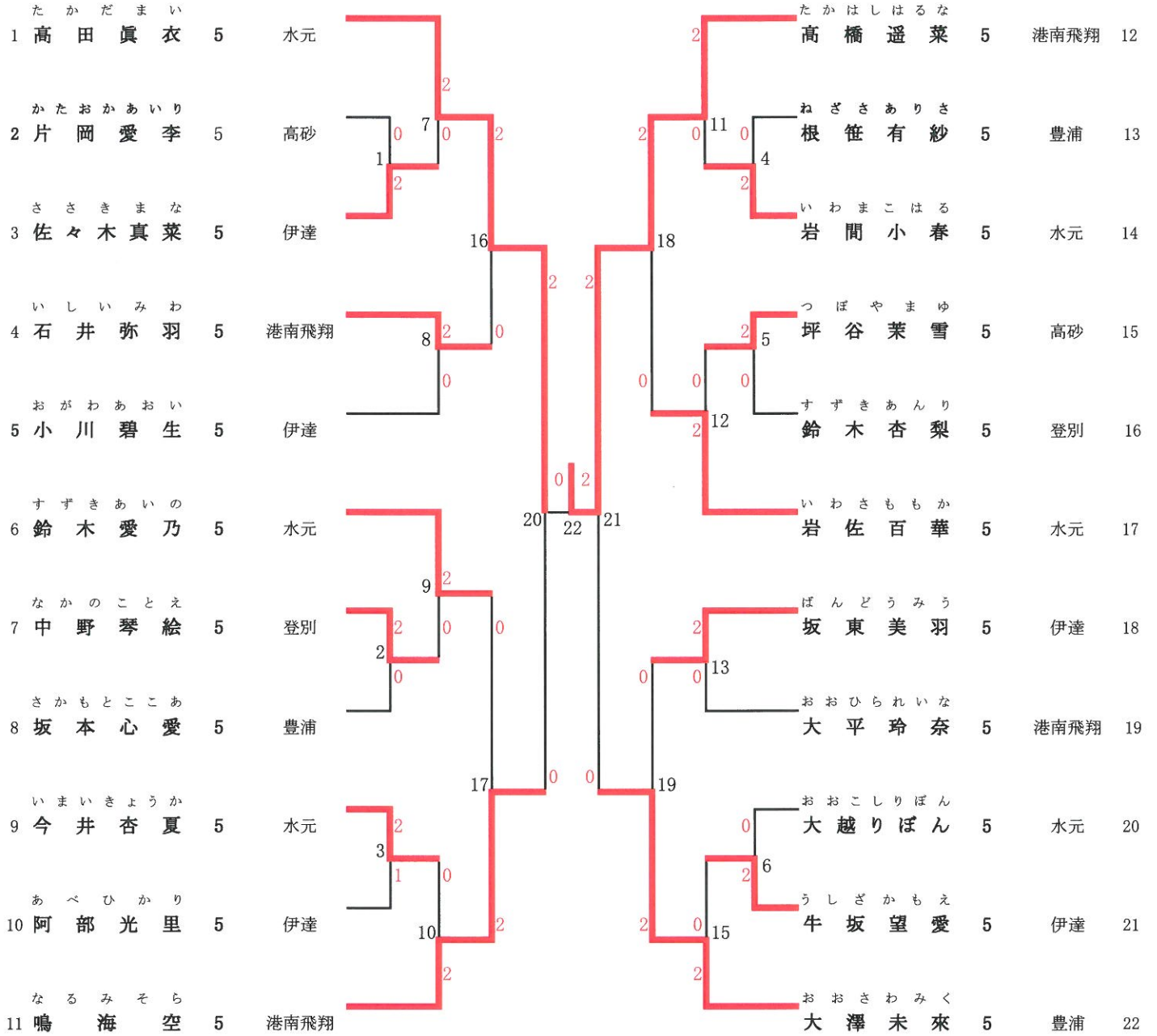
# 第49回 室蘭地区バドミントン協会会長杯兼 第16回 ゴーセン杯バドミントン競技会(小学生の部) 開催要項

- 1, 主催 室蘭地区バドミントン協会
- 2, 主管 室蘭地区バドミントン協会  
港南飛翔jr. バドミントンクラブ
- 3, 期 日 平成27年2月14日(土)  
午前8時30分受付開始～開会式～競技開始9時20分
- 4, 会 場 登別市総合体育館 登別市若山町2-26-1 TEL 0143-85-5552
- 5, 種 目 小学生 16種目  
2年生以下 男・女 シングルス・ダブルス  
4年生以下 男・女 シングルス・ダブルス  
5年生以下 男・女 シングルス・ダブルス  
6年生以下 男・女 シングルス・ダブルス  
(上位学年の部に出場できる。同一選手が単・複を兼ねることができる)
- 6, 競技規則 (財)日本バドミントン協会競技規則及び大会運営規定並びに公認審判員規定による。21ラリーポイント制とするが、ポイント制限をすることもありえる。
- 7, 競技方法 ①各種目ともトーナメントを原則とするが、リーグ戦の場合もありえる。  
②3位決定戦を行わない。
- 8, 使用用器具 (財)日本バドミントン協会検定合格球(水鳥球)及び検定合格用器具を使用する。
- 9, 参加資格 ①室蘭地区バドミントン協会に所属し、(財)日本バドミントン協会に登録している者。  
②保護者の許可を得て、大会当日は成人の責任者(指導者・保護者)が引率できる者。
- 10, 参加料 一人1種目 800円
- 11, 申込方法 (1) 所定の用紙にランク順に記入する。(男子は黒字、女子は赤字)  
(2) 平成27年1月30日(金)必着のこと。Eメールによる。  
(3) 申込先 大会事務局 港南飛翔jr. バドミントンクラブ  
〒051-0032 室蘭市港南町1丁目17-16 川田寿之 TEL 090-3118-2632  
E-mail [spn87q29@trad.ocn.ne.jp](mailto:spn87q29@trad.ocn.ne.jp)
- 12, 表 彰 各種目とも3位まで表彰する。
- 13, 代表者会議 日時 平成27年2月9日(月) 午後7時～  
会場 伊達市総合体育館
- 14, その他 参加選手は、必ず背面表示を付けること。

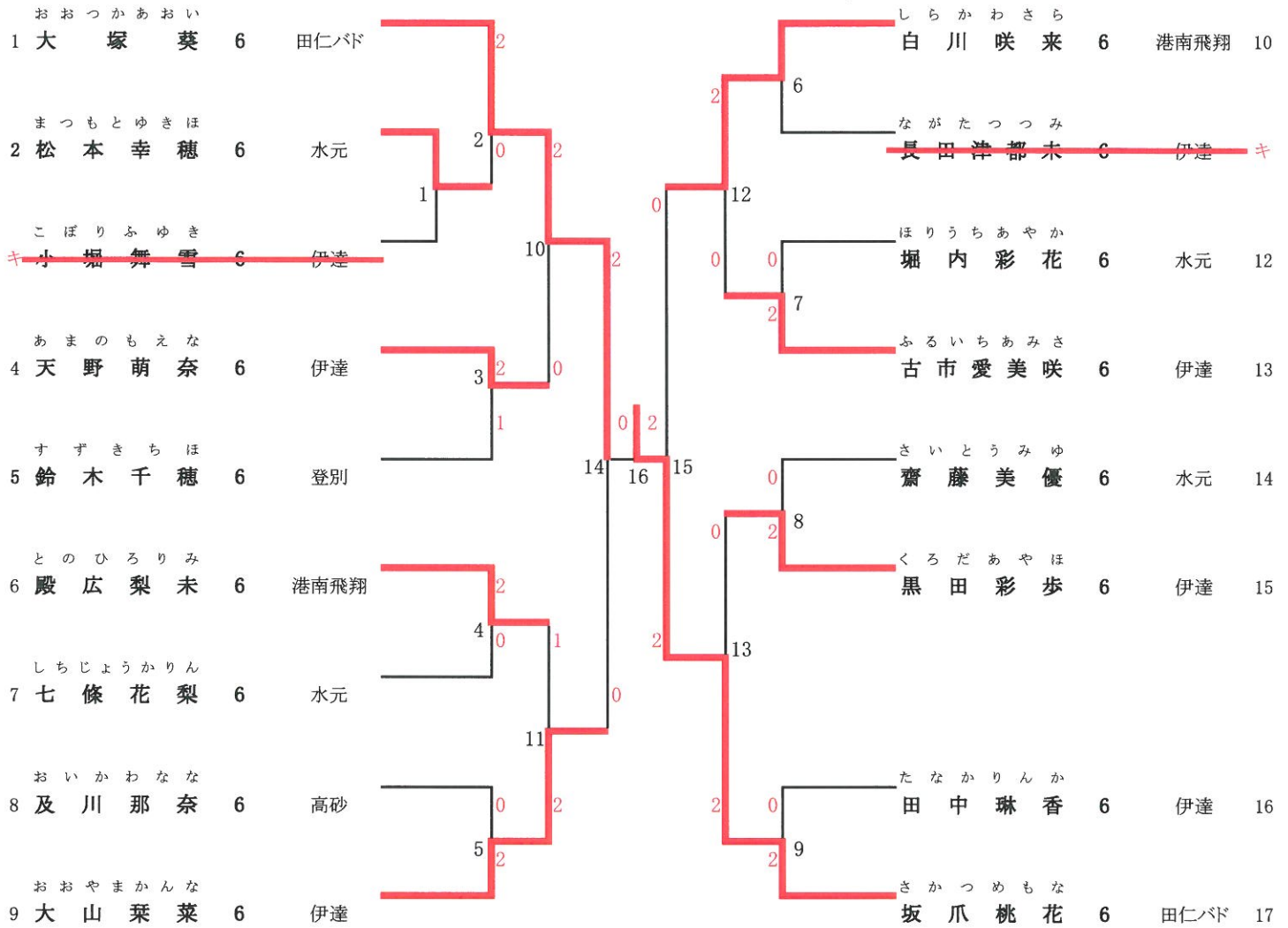
### 4年生以下女子シングルス(4GS)



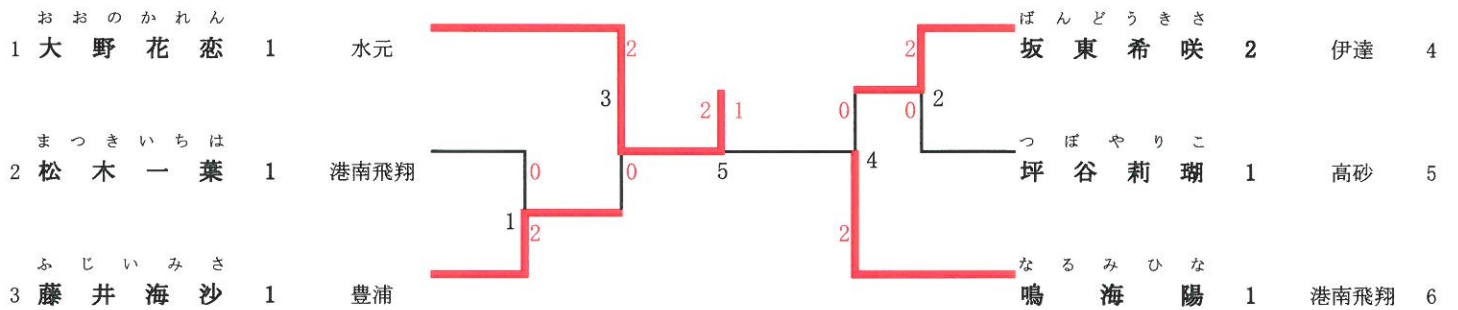
### 5年生以下女子シングルス(5GS)



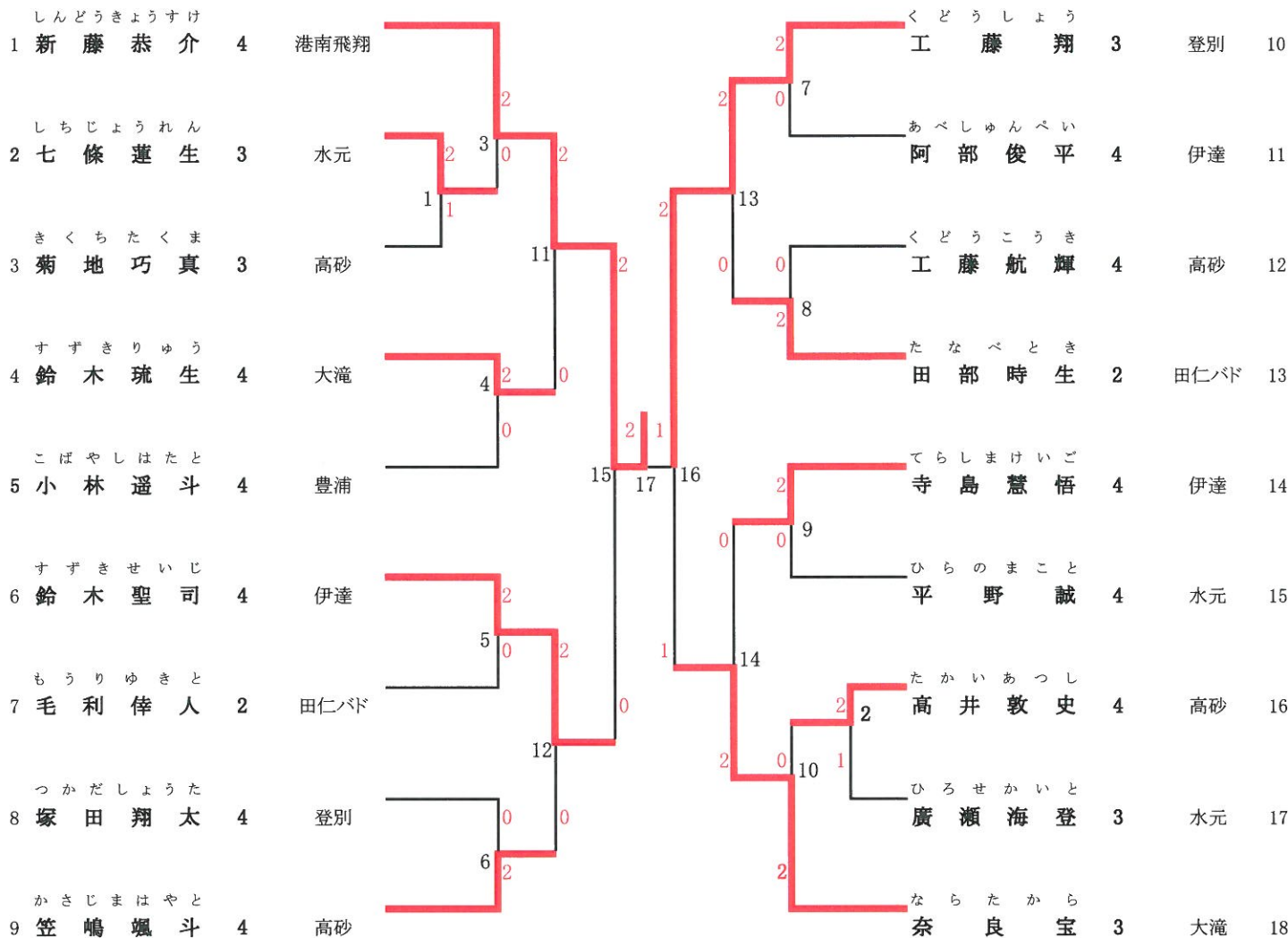
### 6年生以下女子シングルス(6GS)



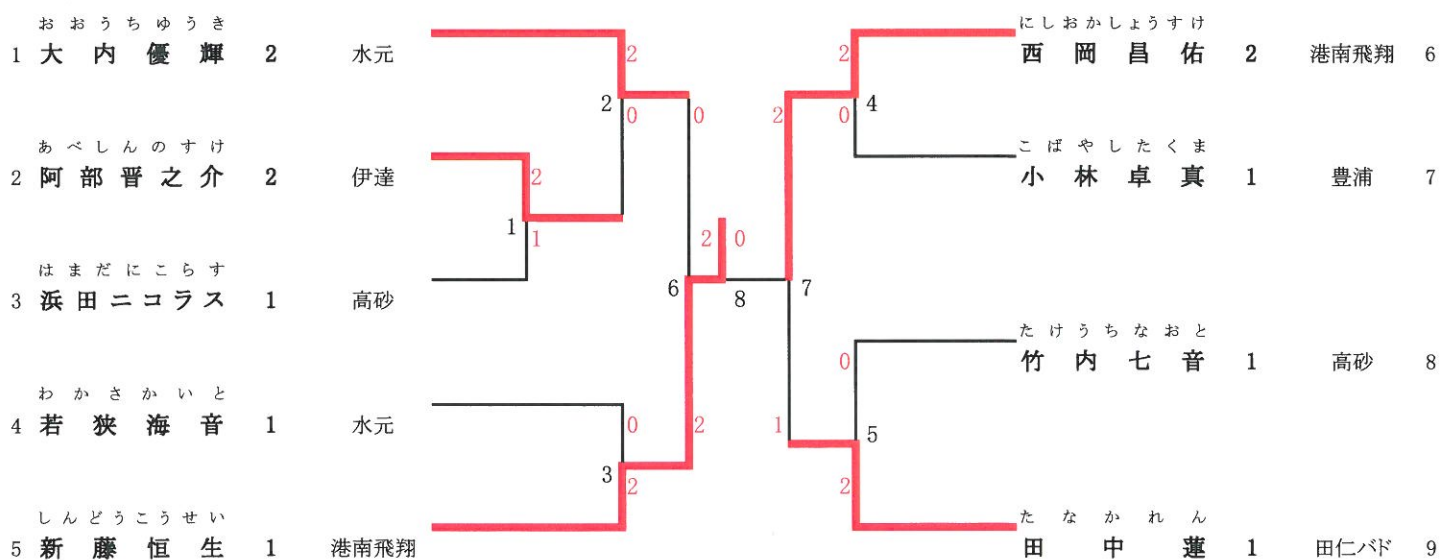
### 2年生以下女子シングルス(2GS)



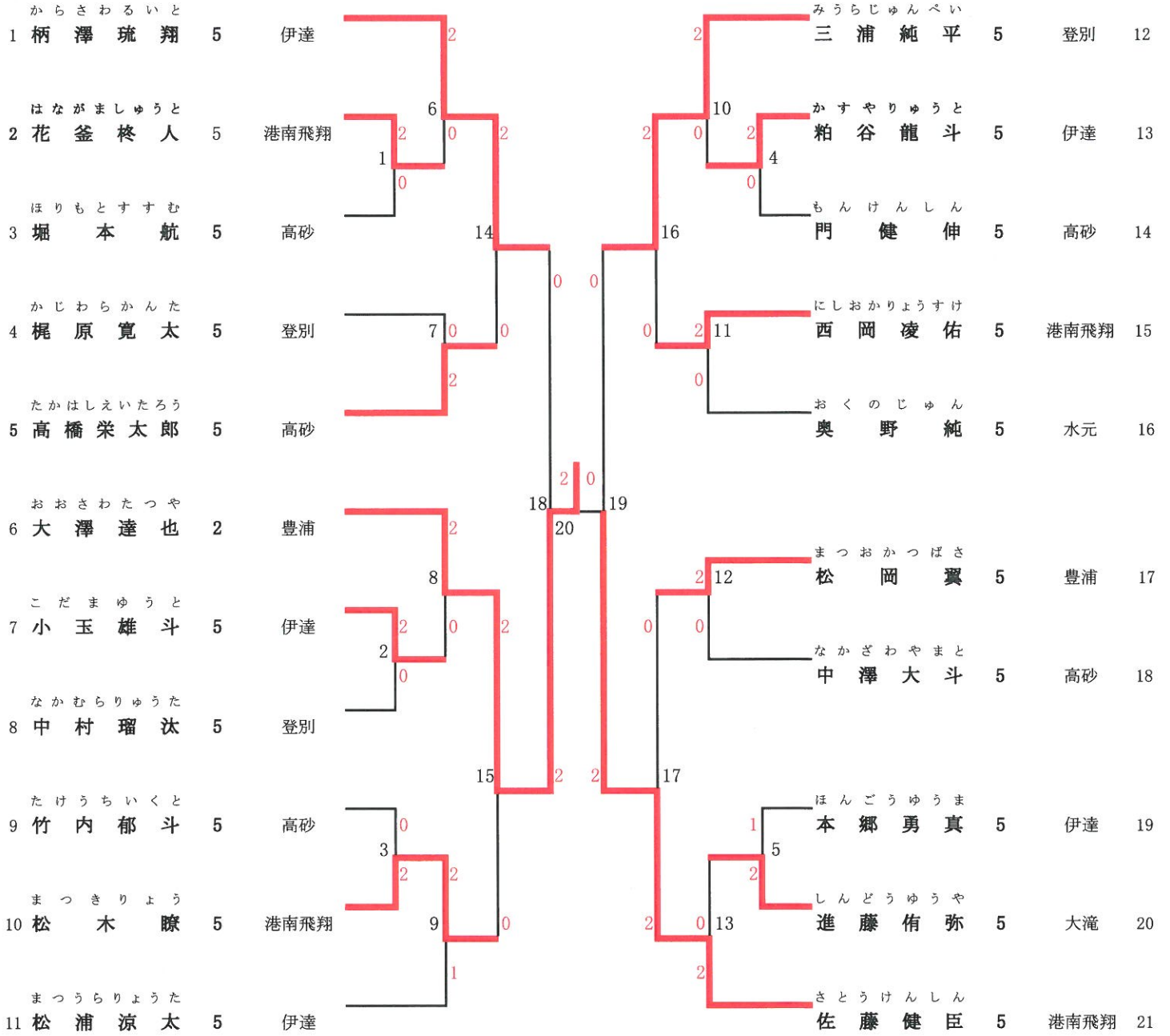
### 4年生以下男子シングルス(4BS)



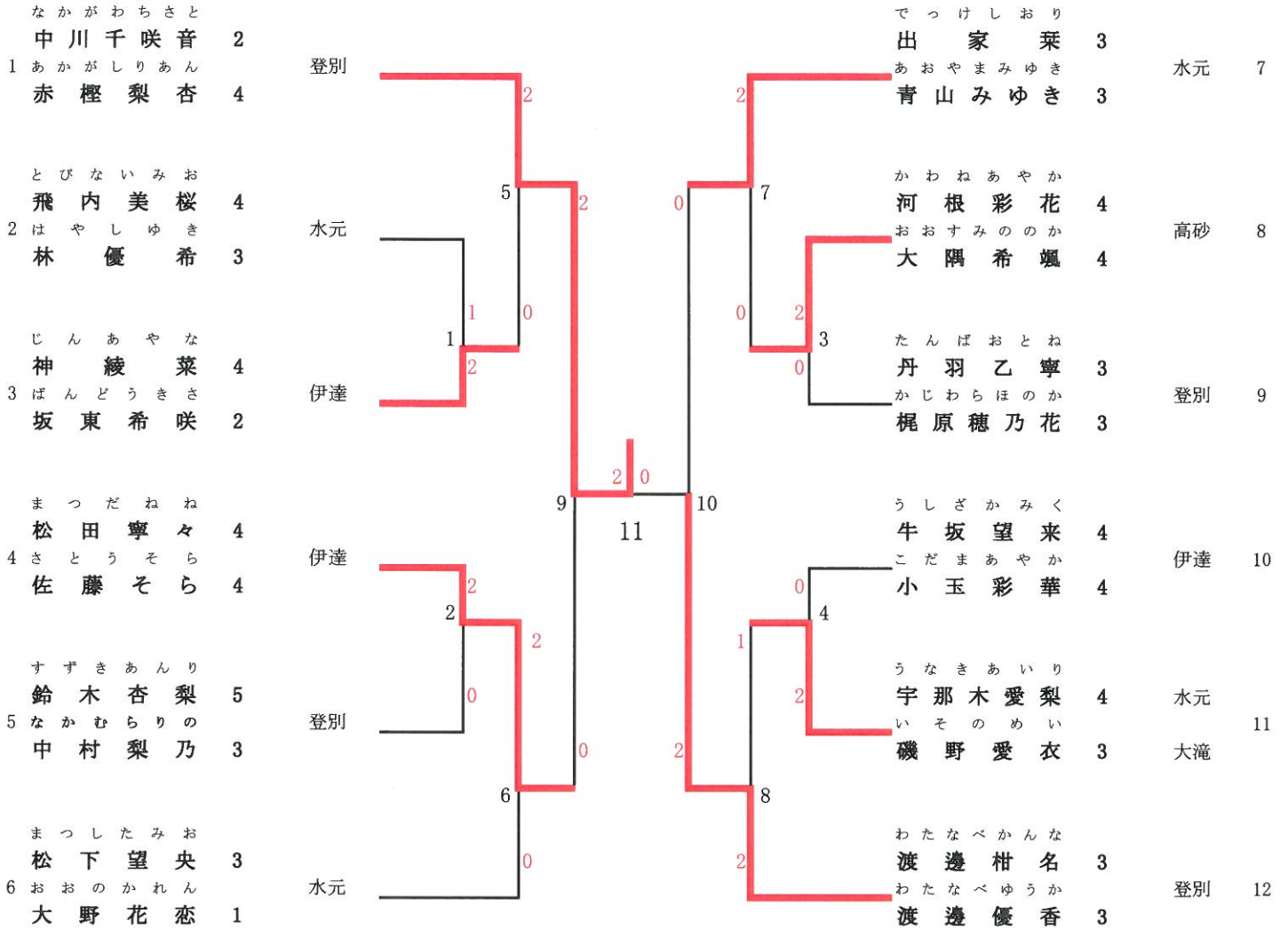
### 2年生以下男子シングルス(2BS)



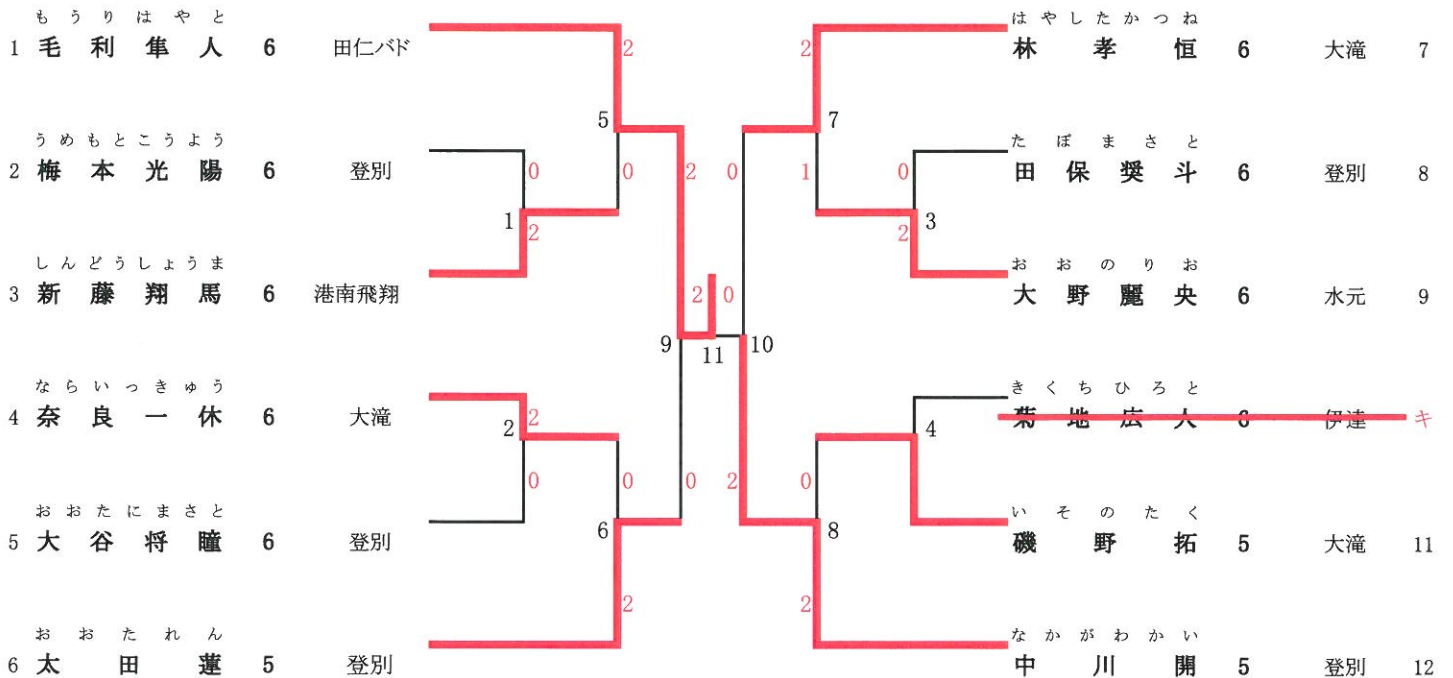
### 5年生以下男子シングルス(5BS)



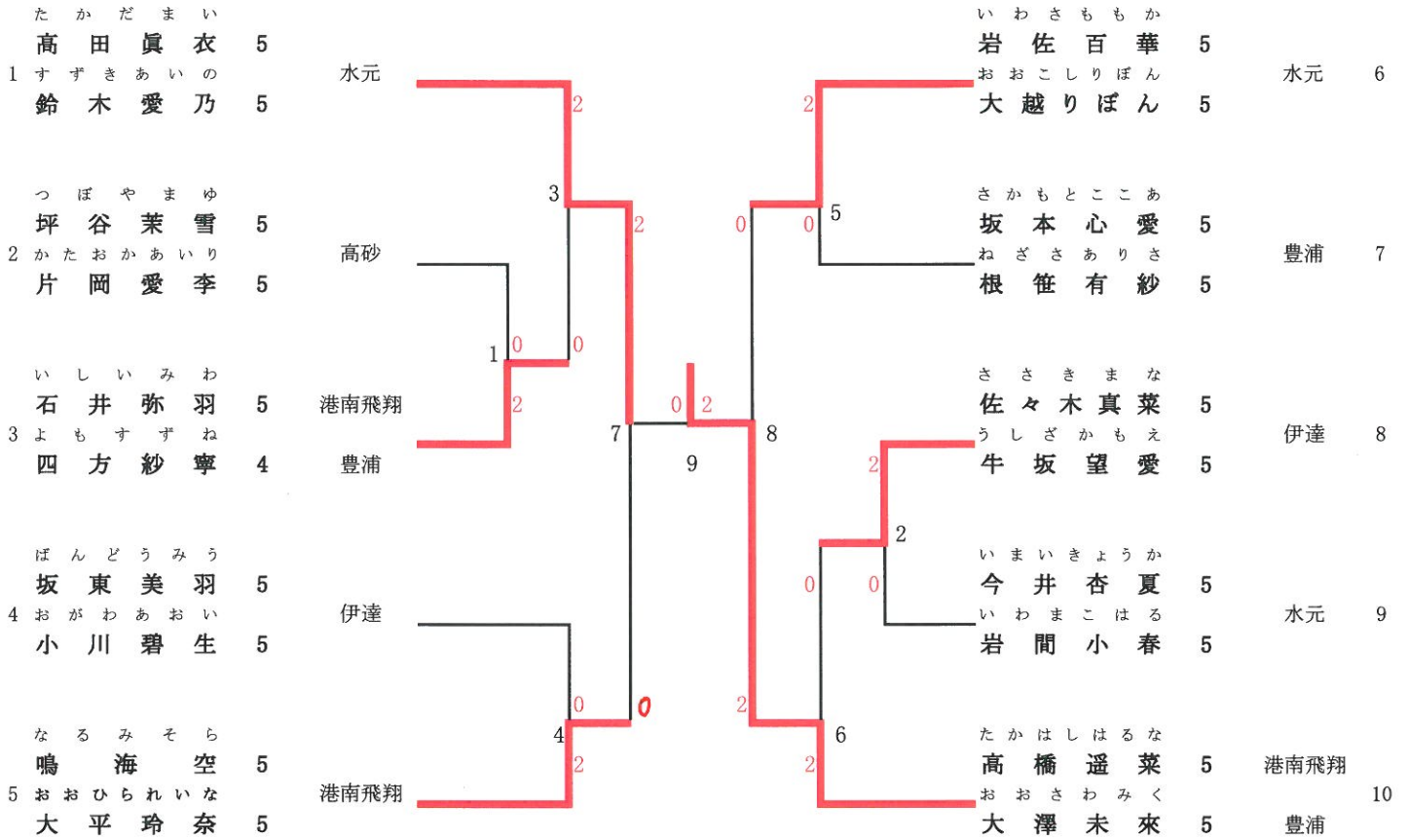
### 4年生以下女子ダブルス(4GD)



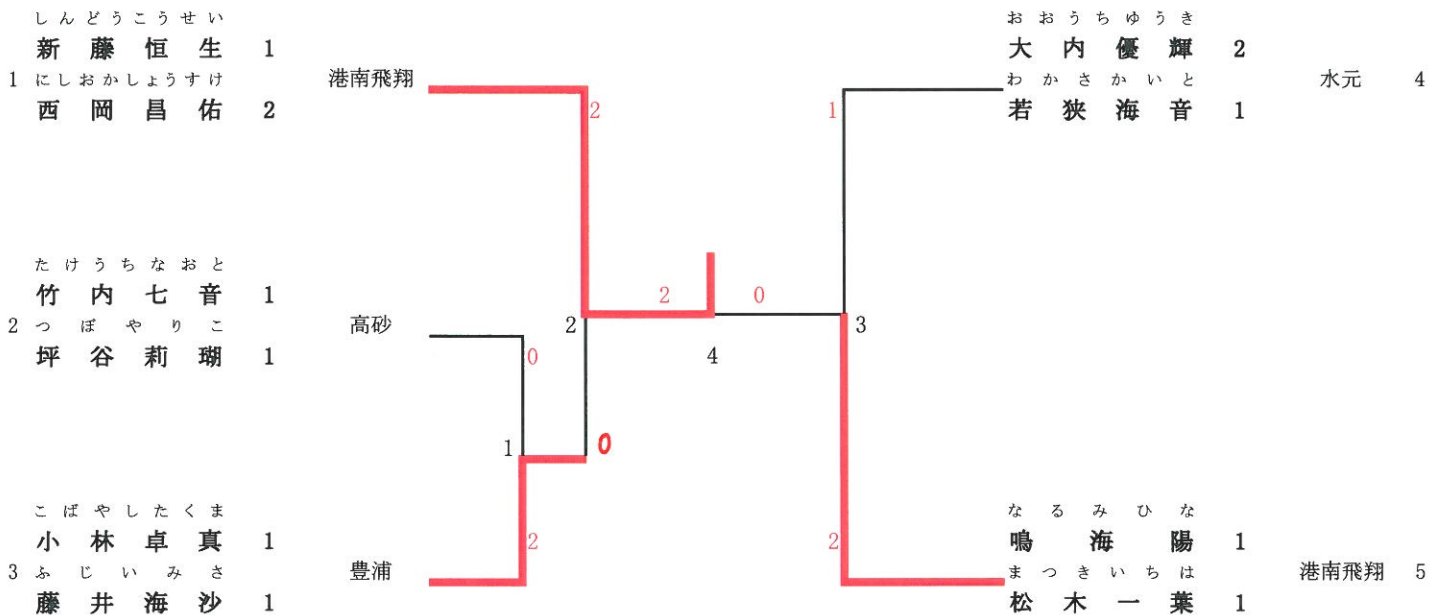
### 6年生以下男子シングルス(6BS)



### 5年生以下女子ダブルス(5GD)



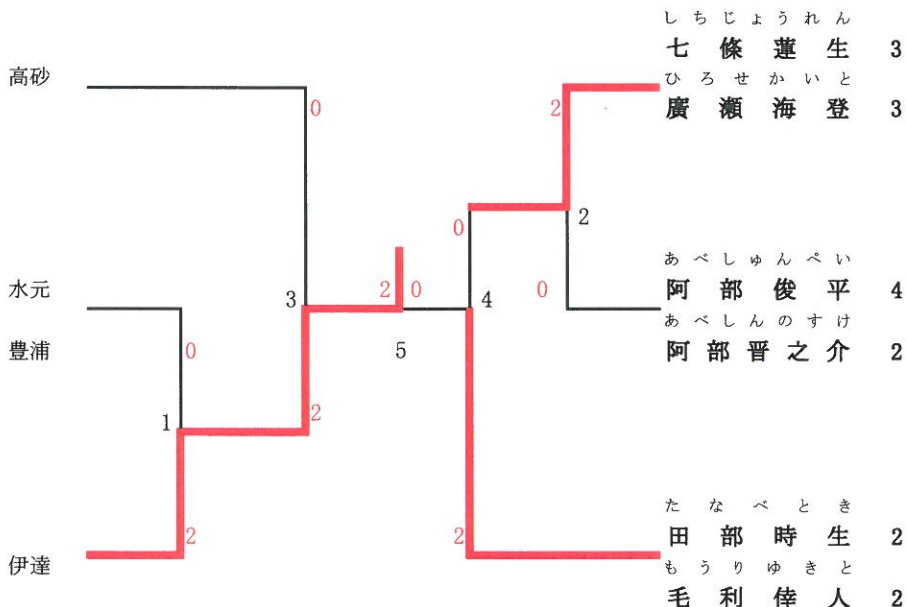
### 2年生以下混合ダブルス(2MD)





### 4年生以下男子ダブルス(4BD)

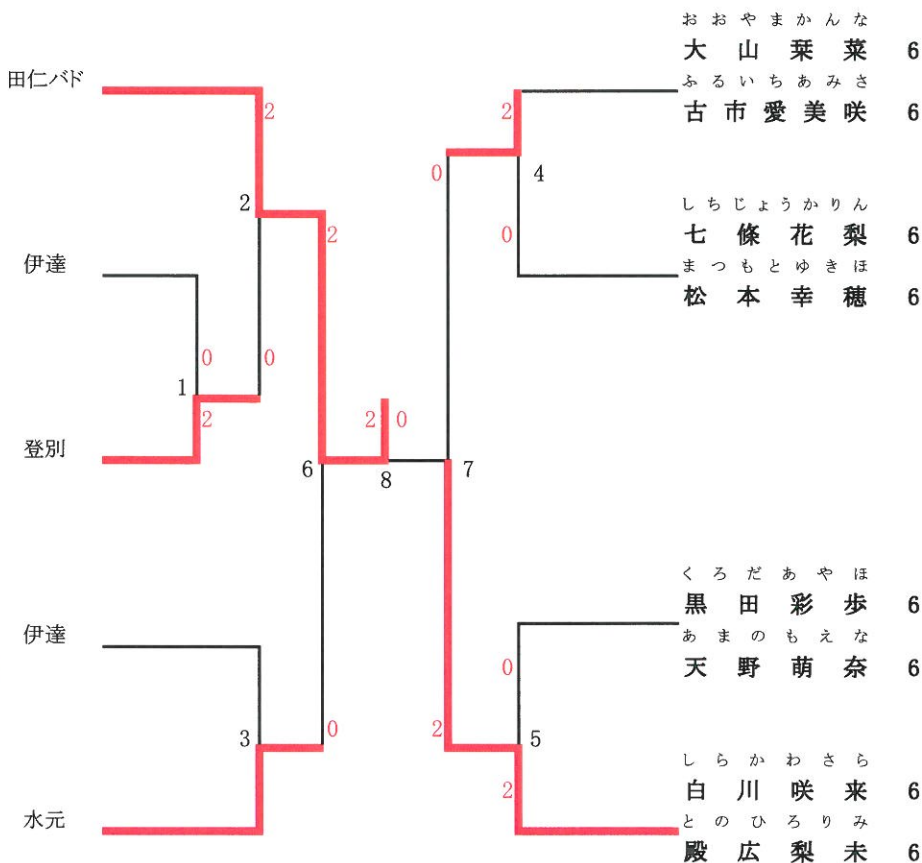
- かさじまはやと  
1 笠嶋 颯斗 4  
くどうこうき  
工藤 航輝 4
- ひらのまこと  
2 平野 誠 4  
こばやしはたと  
小林 遥斗 4
- すずきせいじ  
3 鈴木 聖司 4  
てらしまけいご  
寺島 慧悟 4



- しちじょうれん  
七條 蓮生 3  
ひろせかいと  
廣瀬 海登 3
  - あべしゅんぺい  
阿部 俊平 4  
あべしんのすけ  
阿部 晋之介 2
  - たなべとき  
田部 時生 2  
もうりゆきと  
毛利 倭人 2
- 水元 4  
伊達 5  
田仁バド 6

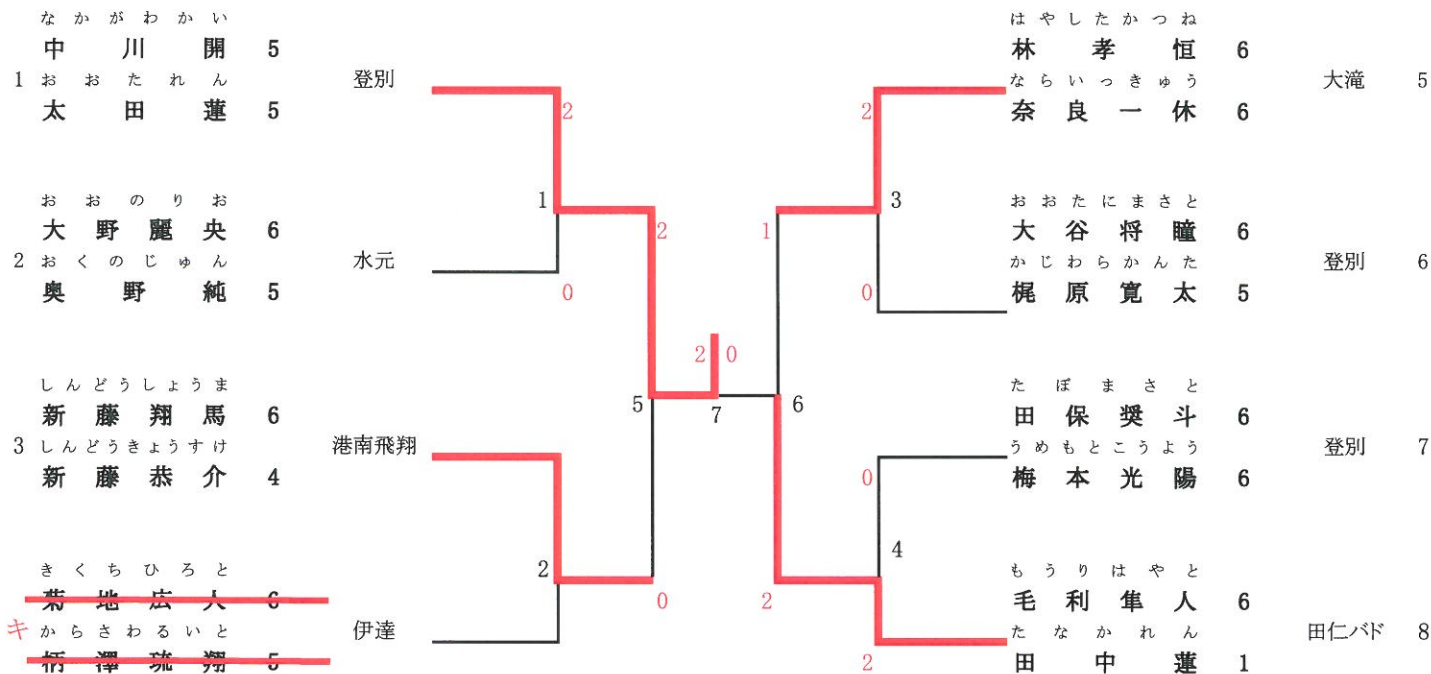
### 6年生以下女子ダブルス(6GD)

- おおつかあおい  
1 大塚 葵 6  
さかつめもな  
坂爪 桃花 6
- たなかりんか  
2 田中 琳香 6  
あべひかり  
阿部 光里 5
- すずきちほ  
3 鈴木 千穂 6  
なかのこたえ  
中野 琴絵 5
- ながたつみ  
~~長田 津都未 6~~  
こぼりふゆき  
~~小堀 舞雪 6~~
- さいとうみゆ  
5 齋藤 美優 6  
ほりうちあやか  
堀内 彩花 6



- おおやまかな  
大山 葉菜 6  
ふるいちあみさ  
古市 愛美咲 6
  - しちじょうかりん  
七條 花梨 6  
まつもとゆきほ  
松本 幸穂 6
  - くろだあやほ  
黒田 彩歩 6  
あまのもえな  
天野 萌奈 6
  - しらかわさら  
白川 咲来 6  
どのひろりみ  
殿広 梨未 6
- 伊達 6  
水元 7  
伊達 8  
港南飛翔 9

### 6年生以下男子ダブルス(6BD)



### 5年生以下男子ダブルス(5BD)

