

6年生以下男子ダブルス(6BD)	土野	井月	湯阿	浅部	蓬清	田水	南桶	川口	勝敗	順位
土井 瑛大⑥ 野月 秀悟⑥ (港南飛翔)			x 19-21 21-18 12-21		○ 21-19 21-10		○ 21-9 21-6		M 2-1 G 5-2 P 136-104	2
湯浅 真弦⑥ 阿部 大馳⑥ (登別)	○ 21-19 18-21 21-12				○ 21-6 21-3		○ 21-10 21-7		M 3-0 G 6-1 P 144-78	1
蓬田 颯介⑥ 清水 颯大⑥ (水元)	x 19-21 10-21		x 6-21 3-21				○ 21-5 21-8		M 1-2 G 2-4 P 80-97	3
南川 瑛大朗⑤ 桶口 和宏④ (水元)	x 9-21 6-21		x 10-21 7-21		x 5-21 8-21				M 0-3 G 0-6 P 45-126	4

4年生以下男子ダブルス(4BD)	安藤森	蓬杉	田浦	横山	勝敗	順位
安藤 悠成④ 森 琉翔④ (港南飛翔)		○ 21-6 21-8		○ 21-10 21-13		1
蓬田 慎之助③ 杉浦 壮亮② (水元)	x 6-21 8-21			x 18-21 21-17 6-21	M 0-2 G 1-4 P 59-101	3
横山 響己③ 松木 颯佑③ (水元)	x 10-21 13-21	○ 21-18 17-21 21-6			M 1-1 G 2-3 P 82-87	2

6年生以下女子ダブルス(6GD)	早井	坂村	本木	井村	南中	川田	伊柴	藤谷	勝敗	順位
早坂 絃葉⑥ 井村 彩乃⑥ (高砂)			○ 21-10 21-16		○ 21-13 21-8		○ 21-1 21-4		M 3-0 G 6-0 P 126-52	1
本井 梨琴⑥ 木村 莉乃⑤ (水元)	x 10-21 16-21				○ 21-19 21-18		○ 21-7 21-11		M 2-1 G 4-2 P 110-97	2
南川 安実⑥ 中田 あすみ⑥ (水元)	x 13-21 8-21		x 19-21 18-21				○ 21-13 21-15		M 1-2 G 2-4 P 100-112	3
伊藤 珠里⑥ 柴谷 和花⑥ (水元)	x 1-21 4-21		x 7-21 11-21		x 13-21 15-21				M 0-3 G 0-6 P 51-126	4

5年生以下女子ダブルス(5GD)	細香	野川	武寺	内嶋	佐柴	藤口	入町	村田	勝根	木上	勝敗	順位
細野 歌鈴⑤ 香川 莉瑠⑤ (高砂)			x 15-21 21-17 15-21		x 9-21 9-21		○ 21-18 21-17		○ 21-16 8-21 21-9		M 2-2 G 5-5 P 161-182	3
武内 羽菜⑤ 寺嶋 夢乃⑤ (港南飛翔)	○ 21-15 17-21 21-15				x 20-22 13-21		○ 21-14 21-11		○ 21-11 21-13		M 3-1 G 6-3 P 176-143	2
佐藤 衣緒菜⑤ 柴口 涼香④ (伊達)	○ 21-9 21-9		○ 22-20 21-13				○ 21-13 21-18		○ 21-10 21-6		M 4-0 G 8-0 P 169-98	1
入村 なつ⑤ 町田 柑南⑤ (伊達)	x 18-21 17-21		x 14-21 11-21		x 13-21 18-21				○ 19-21 22-20 21-14		M 1-3 G 2-7 P 153-181	4
勝木 夢乃⑤ 根上 彩⑤ (伊達)	x 16-21 21-8 9-21		x 11-21 13-21		x 10-21 6-21		x 21-19 20-22 14-21				M 0-4 G 2-8 P 141-196	5

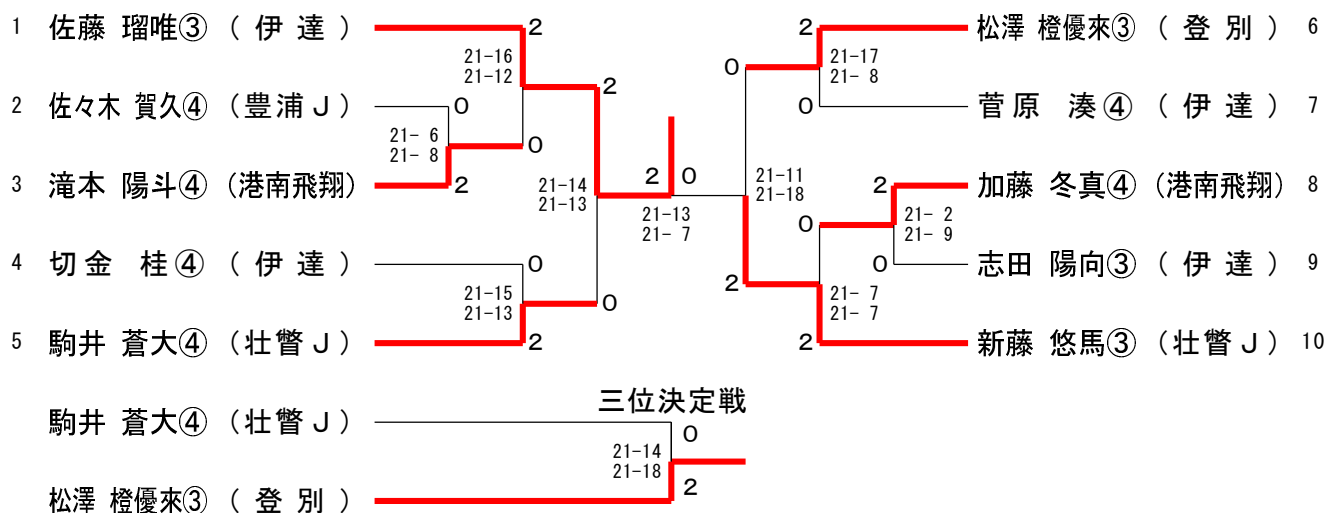
4年生以下女子ダブルス(4GD)	細工	川藤	早後	坂藤	坂本	上間	矢小	野塚	勝敗	順位
細川 小夏② (壮 警 J) 工藤 陽葵②			○ 21-10 21-11		× 11-21 3-21		○ 21-10 21- 7		M 2-1 G 4-2 P 98-80	2
早坂 光織④ (高 砂) 後藤 咲幸④	× 10-21 11-21				× 8-21 6-21		× 16-21 21-18 14-21		M 0-3 G 1-6 P 86-144	4
坂上 葵依④ (港 南 飛 翔) 本間 心子④	○ 21-11 21- 3		○ 21- 8 21- 6				○ 21- 6 21- 6		M 3-0 G 6-0 P 126-40	1
矢野 莉奈④ (伊 達) 小塚 穂乃④	× 10-21 7-21		○ 21-16 18-21 21-14		× 6-21 6-21				M 1-2 G 2-5 P 89-135	3

6年生以下男子シングルス(6BS)	今井	宮本	切金	勝敗	順位
今井 大翔⑥ (壮 警 J)		○ 21- 0 21- 0	○ 21- 2 21- 3	M 2-0 G 4-0 P 84-5	1
宮本 想介⑥ (水 元)	× 0-21 0-21		× 9-21 11-21	M 0-2 G 0-4 P 20-84	3
切金 龍平⑥ (伊 達)	× 2-21 3-21	○ 21- 9 21-11		M 1-1 G 2-2 P 47-62	2

5年生以下男子シングルス(5BS)

1 山田 蒼也⑤ (壮 警 J)	21- 5 21- 2	2					2	加藤 定都⑤ (壮 警 J)	5
2 大野 然⑤ (伊 達)		0	21- 3 21-10	2	0	0	0	中林 悠馬⑤ (登 別)	6
3 本間 律生⑤ (高 砂)		0		21-12 21- 9		2	0	伊藤 冬馬⑤ (高 砂)	7
4 松澤 明大翔⑤ (登 別)	21-17 21-10	2				2	2	新藤 大獅⑤ (壮 警 J)	8
三位決定戦									
松澤 明大翔⑤ (登 別)			21-12 21-19	2					
加藤 定都⑤ (壮 警 J)					0				

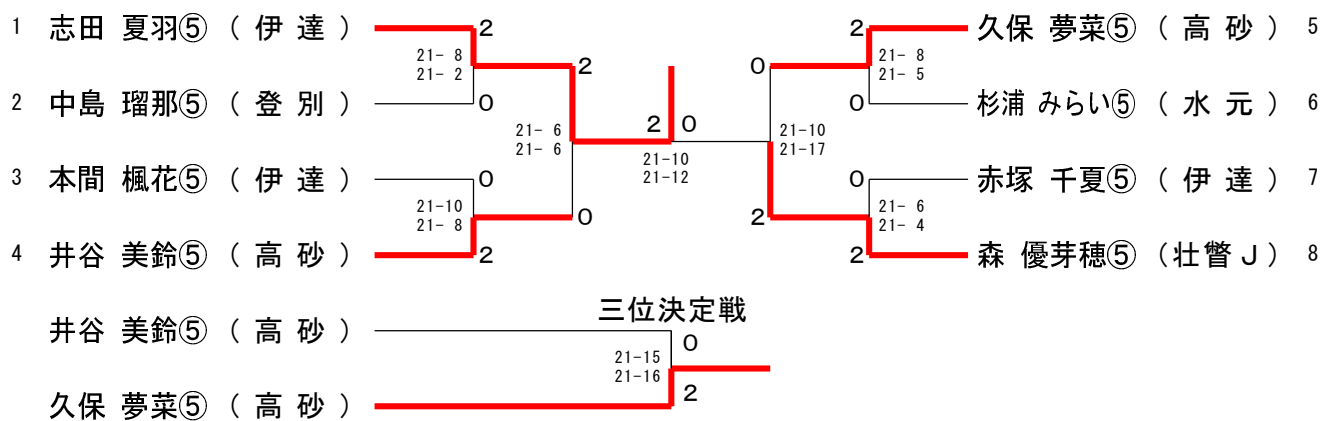
4年生以下男子シングルス（4BS）



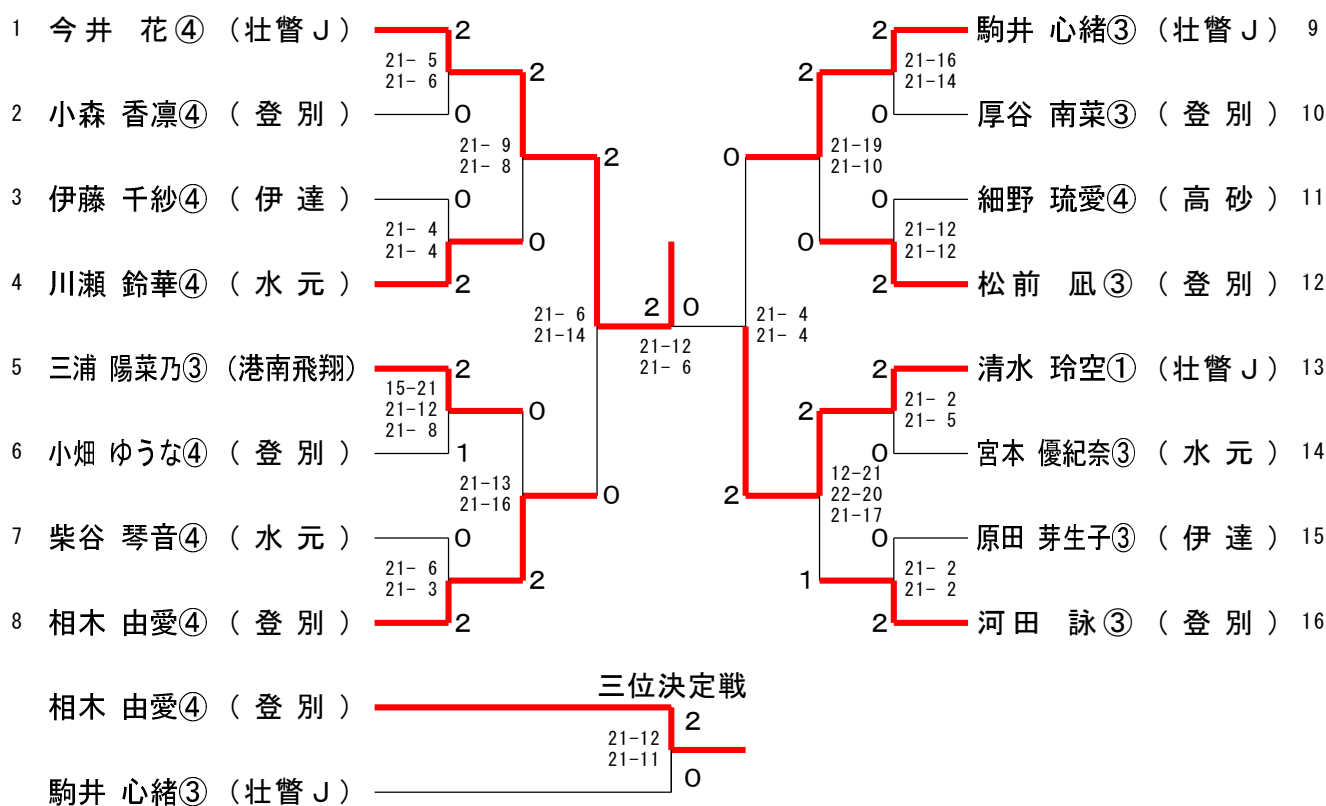
2年生以下男子シングルス(2BS)	佐 藤	小 畑	小 塚	勝 敗	順位
佐藤 叶望② (高 砂)		×	○	M 1-1 G 2-2 P 54-42	1
小畑 旺介② (登 別)	○		×	M 1-1 G 2-2 P 56-56	2
小塚 柚稀② (伊 達)	×	○		M 1-1 G 2-2 P 44-56	3

6年生以下女子シングルス(6GS)	尾 山	横 山	齐 藤	三 枝	勝 敗	順位
尾山 桃花⑥ (港南飛翔)		○	○	○	M 3-0 G 6-0 P 126-16	1
横山 夏希⑥ (水 元)	×		○	○	M 2-1 G 4-4 P 131-140	2
齐藤 里衣紗⑥ (登 別)	×	×		○	M 1-2 G 3-4 P 99-128	3
三枝 優南⑥ (水 元)	×	×	×		M 0-3 G 1-6 P 73-145	4

5年生以下女子シングルス (5GS)



4年生以下女子シングルス (4GS)



2年生以下女子シングルス(2GS)	伊 藤	志 田	本 間	岡 山	勝 敗	順 位
伊藤 里夏② (高砂)		x 8-15 5-15	○ 17-19 15-13 15-6	○ 15-4 15-8	M 2-1 G 4-3 P 90-80	2
志田 弥花② (伊達)	○ 15-8 15-5		○ 15-5 15-6	○ 15-2 15-2	M 3-0 G 6-0 P 90-28	1
本間 明花② (伊達)	x 19-17 13-15 6-15	x 5-15 6-15		○ 15-10 15-9	M 1-2 G 3-4 P 79-96	3
岡山 ひなた② (伊達)	x 4-15 8-15	x 2-15 2-15	x 10-15 9-15		M 0-3 G 0-6 P 35-90	4