

男子シングルスAクラス (BSA) A ブロック	畠山	菅原	加藤	勝敗	順位
畠山 朝陽⑥ (登別少年団)		○ 15-4 15-3	○ 15-7 15-2	M 2-0 G 4-0 P 60-16	1
菅原 湊⑥ (伊達BJSC)	×		○ 15-13 15-12	M 1-1 G 2-2 P 37-55	2
加藤 冬真⑥ (港南飛翔 jr)	×	×		M 0-2 G 0-4 P 34-60	3

男子シングルスAクラス (BSA) B ブロック	日伊達市総合体育館 佐藤丸山蓬田	勝敗	順位	
佐藤 瑠唯⑤ (伊達BJSC)		○ 15-3 15-4	M 2-0 G 4-0 P 60-13	1
丸山 晴輝⑤ (登別少年団)	×	×	M 0-2 G 0-4 P 19-60	3
蓬田 慎之助⑤ (水元少年団)	×	○ 15-5 15-7	M 1-1 G 2-2 P 36-42	2

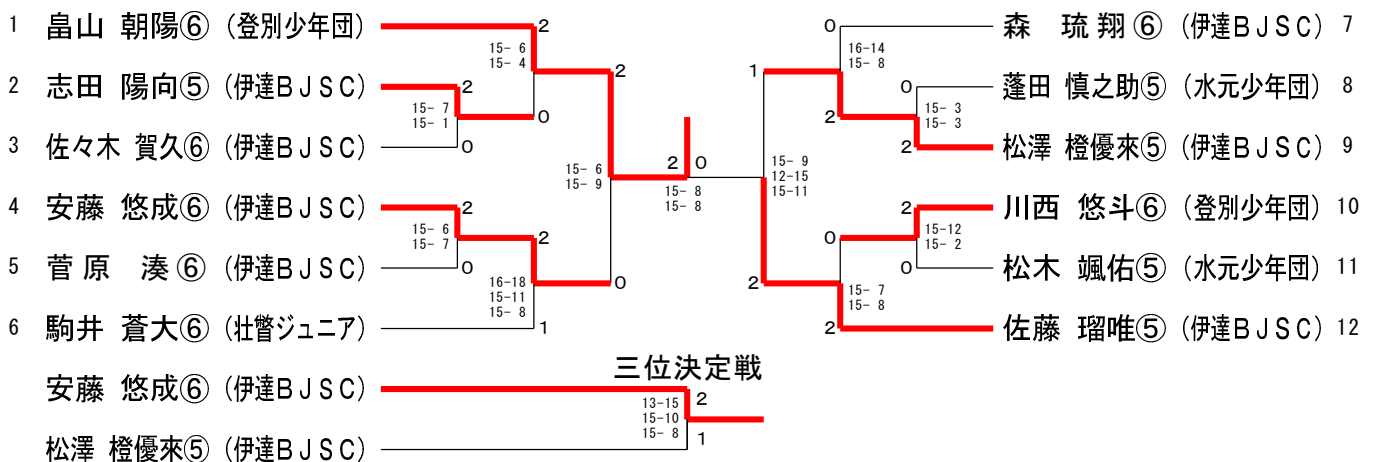
男子シングルスAクラス (BSA) C ブロック	森	鈴木	松木	勝敗	順位
森 琉翔⑥ (伊達BJSC)		○ 15-0 15-0	○ 15-8 15-8	M 2-0 G 4-0 P 60-16	1
鈴木 鼓⑤ (高砂JBC)	×		×	M 0-2 G 0-4 P 11-60	3
松木 颯佑⑤ (水元少年団)	×	○ 15-6 15-5		M 1-1 G 2-2 P 46-41	2

男子シングルスAクラス (BSA) D ブロック	駒井	桶口	志田	勝敗	順位
駒井 蒼大⑥ (壮瞥ジュニア)		○ 15-5 15-3	○ 15-11 15-11	M 2-0 G 4-0 P 60-30	1
桶口 和宏⑥ (水元少年団)	×		×	M 0-2 G 0-4 P 16-60	3
志田 陽向⑤ (伊達BJSC)	×	○ 15-4 15-4		M 1-1 G 2-2 P 52-38	2

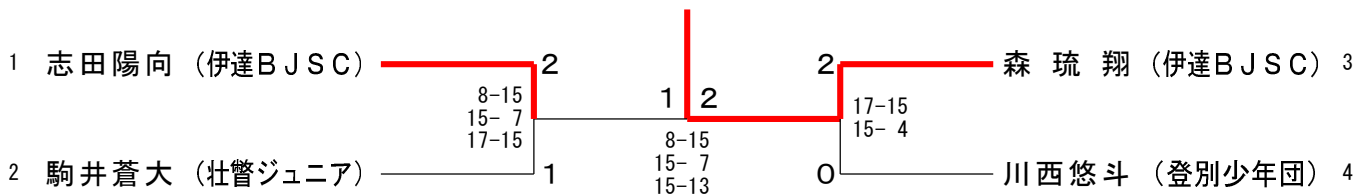
男子シングルスAクラス (BSA) E ブロック	安藤	佐々木	横山	勝敗	順位
安藤 悠成⑥ (伊達BJSC)		○ 15-7 15-9	○ 15-3 15-9	M 2-0 G 4-0 P 60-28	1
佐々木 賀久⑥ (伊達BJSC)	×		○ 12-15 15-13 15-12	M 1-1 G 2-3 P 58-70	2
横山 響己⑤ (水元少年団)	×	×		M 0-2 G 1-4 P 52-72	3

男子シングルスAクラス (BSA) F ブロック	松澤	小笠原	横川	川西	勝敗	順位
松澤 橙優来⑤ (伊達BJSC)		○ 15-1 15-3	○ 15-3 15-1	○ 15-7 15-7	M 3-0 G 6-0 P 90-22	1
小笠原 理人⑤ (伊達BJSC)	×		○ 15-7 15-12	×	M 1-2 G 2-4 P 40-79	3
横川 碧一⑤ (水元少年団)	×	×		×	M 0-3 G 0-6 P 26-90	4
川西 悠斗⑥ (登別少年団)	×	○ 15-4 15-2	○ 15-0 15-3		M 2-1 G 4-2 P 74-39	2

男子シングルスAクラス (BSA) 決勝トーナメント



男子シングルスA 5位6位決定戦 (5BSA)

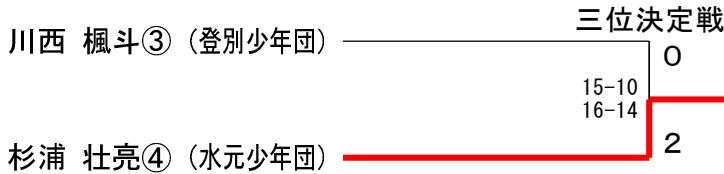
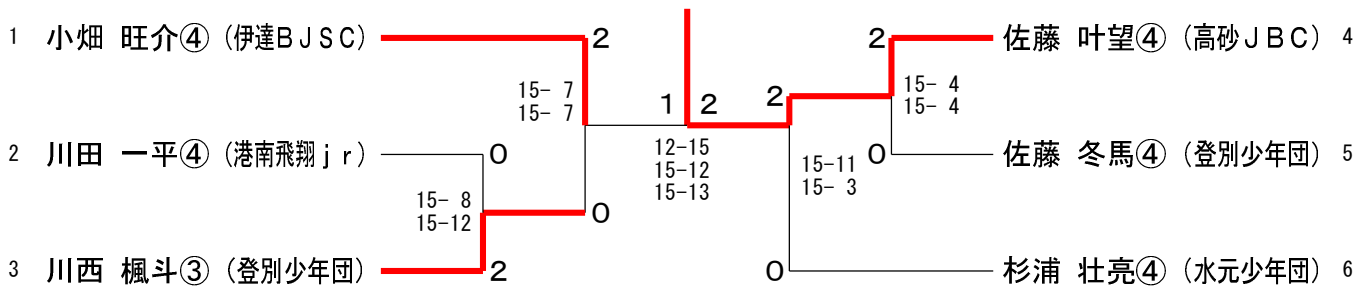


男子シングルスBクラス (BSB) A ブ ロ ッ ク	小 畑	佐 藤	本 間	勝 敗	順位
小畑 旺介④ (伊達BJSC)		○ 15-7 15-6	○ 15-3 15-4	M 2-0 G 4-0 P 60-20	1
佐藤 冬馬④ (登別少年団)	× 7-15 6-15		○ 15-12 15-13	M 1-1 G 2-2 P 43-55	2
本間 心大③ (港南飛翔jr)	× 3-15 4-15	× 12-15 13-15		M 0-2 G 0-4 P 32-60	3

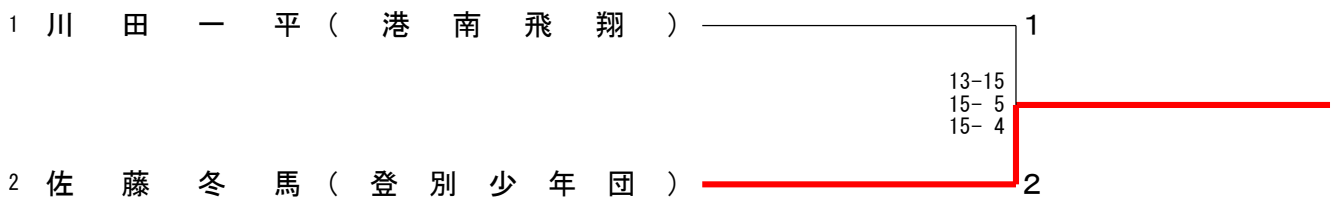
男子シングルスBクラス (BSB) B ブ ロ ッ ク	杉 浦	扇	川 田	勝 敗	順位
杉浦 壮亮④ (水元少年団)		○ 15-4 15-3	○ 15-4 15-3	M 2-0 G 4-0 P 60-14	1
扇 弦嗣③ (登別少年団)	× 4-15 3-15		× 5-15 7-15	M 0-2 G 0-4 P 19-60	3
川田 一平④ (港南飛翔jr)	× 4-15 3-15	○ 15-5 15-7		M 1-1 G 2-2 P 37-42	2

男子シングルスBクラス (BSB) C ブ ロ ッ ク	佐 藤	川 田	ゴータム	川 西	勝 敗	順位
佐藤 叶望④ (高砂JBC)		○ 15-2 15-2	○ 15-0 15-1	○ 15-7 15-10	M 3-0 G 6-0 P 90-22	1
川田 蛍瑠③ (港南飛翔jr)	× 2-15 2-15		○ 13-15 15-10 15-9	× 6-15 8-15	M 1-2 G 2-5 P 61-94	3
ゴータム イスパルサ④ (大滝B★J)	× 0-15 1-15	× 15-13 10-15 9-15		× 3-15 3-15	M 0-3 G 1-6 P 41-103	4
川西 楓斗③ (登別少年団)	× 7-15 10-15	○ 15-6 15-8	○ 15-3 15-3		M 2-1 G 4-2 P 77-50	2

男子シングルスBクラス (BSB) 決勝トーナメント



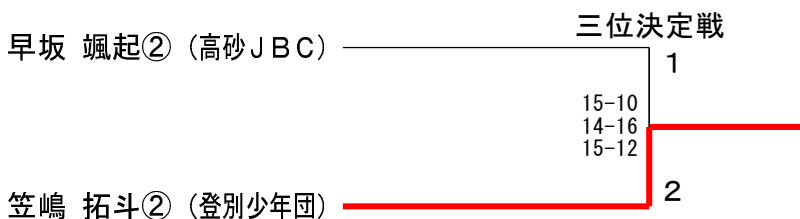
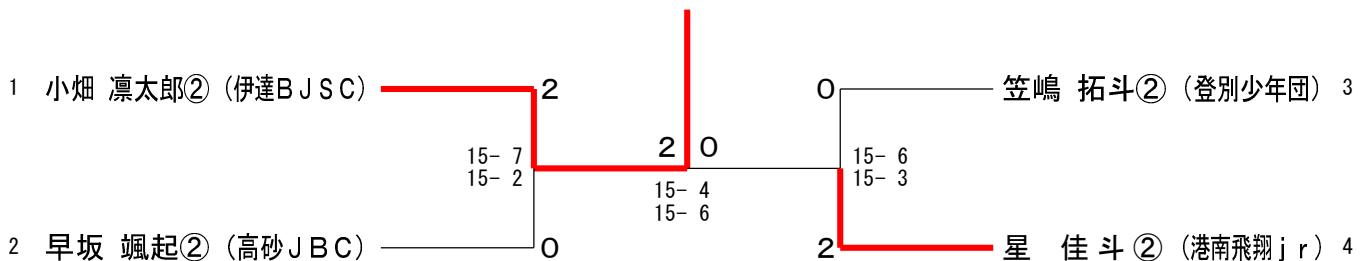
男子シングルスB 5位6位決定戦 (5BSB)



男子シングルスCクラス(BSC) A ブ ロ ッ ク		令和8年5月17日 伊達市総合体育館				順位	
		小 畑	高 橋	菊 地	笠 嶋	勝 敗	
小畑 凜太郎② (伊達BJSC)			○ 15-2 15-1	○ 15-6 15-2	○ 15-5 15-6	M 3-0 G 6-0 P 90-22	1
高橋 湊永② (港南飛翔jr)		× 2-15 1-15		× 6-15 9-15	× 9-15 15-13 7-15	M 0-3 G 1-6 P 49-103	4
菊地 珀② (水元少年団)		× 6-15 2-15	○ 15-6 15-9		× 5-15 9-15	M 1-2 G 2-4 P 52-75	3
笠嶋 拓斗② (登別少年団)		× 5-15 6-15	○ 15-9 13-15 15-7	○ 15-5 15-9		M 2-1 G 4-3 P 84-75	2

男子シングルスCクラス(BSC) B ブ ロ ッ ク		早 坂	木 村	奥 山	星	勝 敗	順位
早坂 颯起② (高砂JBC)			○ 15-9 15-12	○ 15-8 15-5	× 3-15 4-15	M 2-1 G 4-2 P 67-64	2
木村 悠人② (伊達BJSC)		× 9-15 12-15		× 15-9 7-15 12-15	× 7-15 5-15	M 0-3 G 1-6 P 67-99	4
奥山 舜太① (MBC)		× 8-15 5-15	○ 9-15 15-7 15-12		× 3-15 5-15	M 1-2 G 2-5 P 60-94	3
星 佳斗② (港南飛翔jr)		○ 15-3 15-4	○ 15-7 15-5	○ 15-3 15-5		M 3-0 G 6-0 P 90-27	1

男子シングルスCクラス(BSC) 決勝トーナメント



女子シングルスAクラス (GSA) Aブロック	柴口	奈良岡	赤松	勝敗	順位
柴口 涼香⑥ (伊達BJSC)		○ 15-2 15-1	○ 15-0 15-1	M 2-0 G 4-0 P 60-4	1
奈良岡 桃瑚⑤ (高砂JBC)	× 2-15 1-15		× 6-15 17-15 7-15	M 0-2 G 1-4 P 33-75	3
赤松 星南⑥ (登別少年団)	× 0-15 1-15	○ 15-6 15-17 15-7		M 1-1 G 2-3 P 46-60	2

女子シングルスAクラス (GSA) Bブロック	坂上	伊達市総合体育館 宮本	大森	勝敗	順位
坂上 葵依⑥ (伊達BJSC)		○ 15-0 15-10	○ 15-5 15-0	M 2-0 G 4-0 P 60-15	1
宮本 優紀奈⑤ (水元少年団)	× 0-15 10-15		× 9-15 15-10 5-15	M 0-2 G 1-4 P 39-70	3
大森 紫乃⑤ (登別少年団)	× 5-15 0-15	○ 15-9 10-15 15-5		M 1-1 G 2-3 P 45-59	2

女子シングルスAクラス (GSA) Cブロック	今井	扇	細野	勝敗	順位
今井 花⑥ (伊達BJSC)		○ 15-2 15-2	○ 15-5 15-7	M 2-0 G 4-0 P 60-16	1
扇 彩綾⑤ (登別少年団)	× 2-15 2-15		× 4-15 5-15	M 0-2 G 0-4 P 13-60	3
細野 琉愛⑥ (高砂JBC)	× 5-15 7-15	○ 15-4 15-5		M 1-1 G 2-2 P 42-39	2

女子シングルスAクラス (GSA) Dブロック	本間	高田	厚谷	勝敗	順位
本間 心子⑥ (港南飛翔jr)		○ 15-1 15-2	○ 15-9 15-8	M 2-0 G 4-0 P 60-20	1
高田 こはる⑤ (伊達BJSC)	× 1-15 2-15		× 3-15 1-15	M 0-2 G 0-4 P 7-60	3
厚谷 南菜⑤ (登別少年団)	× 9-15 8-15	○ 15-3 15-1		M 1-1 G 2-2 P 47-34	2

女子シングルスAクラス (GSA) Eブロック	河田	木村	後藤	勝敗	順位
河田 詠⑤ (登別少年団)		○ 15-3 15-5	○ 15-9 15-9	M 2-0 G 4-0 P 60-26	1
木村 和湖⑤ (伊達BJSC)	× 3-15 5-15		× 5-15 0-15	M 0-2 G 0-4 P 13-60	3
後藤 咲幸⑥ (高砂JBC)	× 9-15 9-15	○ 15-5 15-0		M 1-1 G 2-2 P 48-35	2

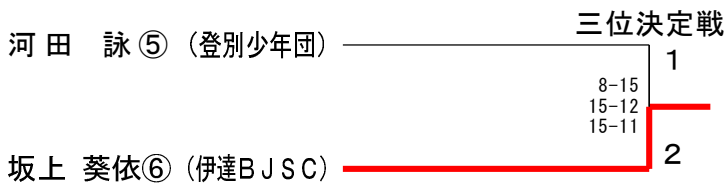
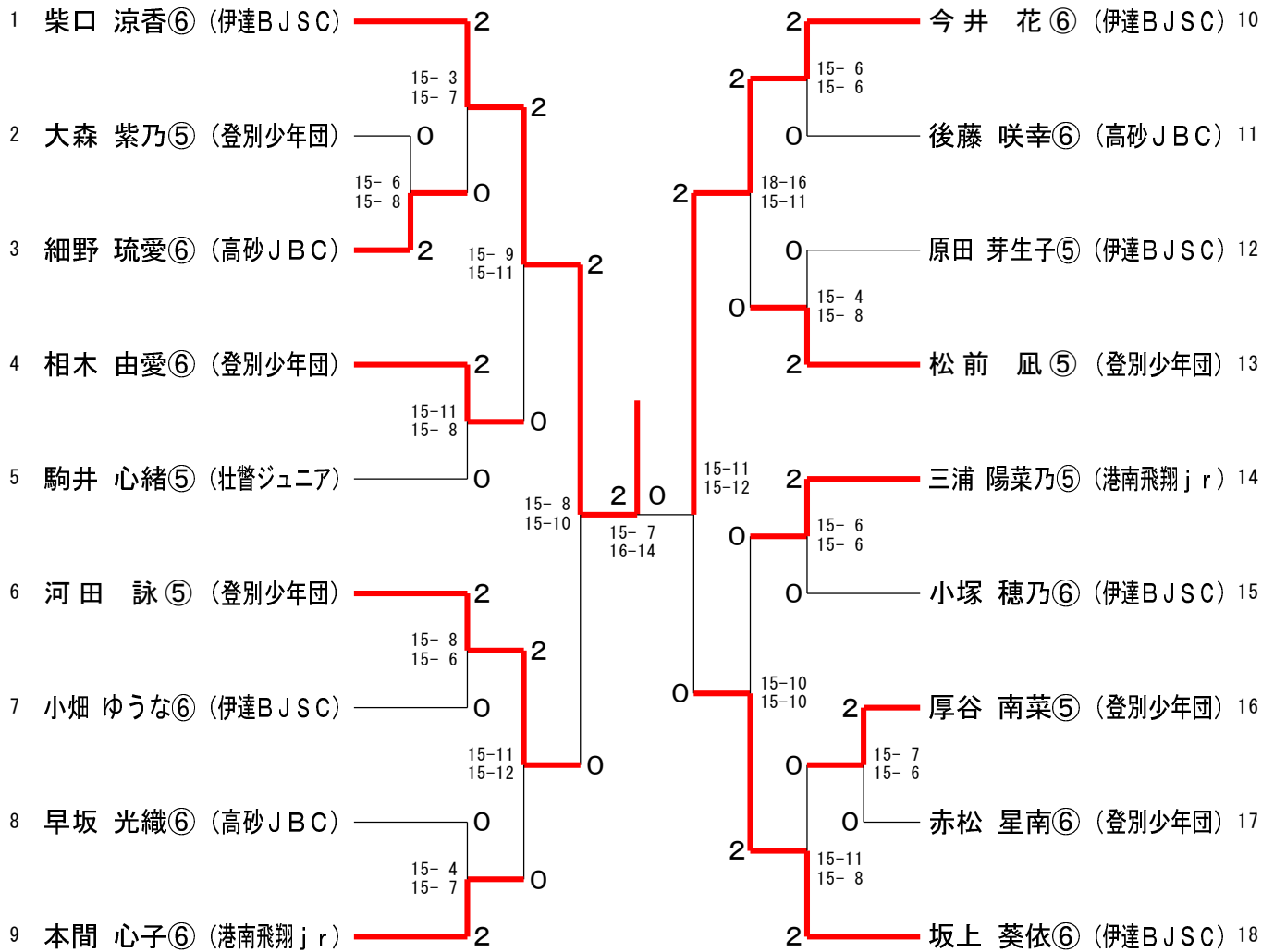
女子シングルスAクラス (GSA) Fブロック	松前	巻野	早坂	勝敗	順位
松前 凪⑤ (登別少年団)		○ 15-6 15-4	○ 15-7 15-12	M 2-0 G 4-0 P 60-29	1
巻野 杏紫⑤ (伊達BJSC)	× 6-15 4-15		× 12-15 3-15	M 0-2 G 0-4 P 25-60	3
早坂 光織⑥ (高砂JBC)	× 7-15 12-15	○ 15-12 15-3		M 1-1 G 2-2 P 49-45	2

女子シングルスAクラス (GSA) Gブロック	三浦	野村	小畑	勝敗	順位
三浦 陽菜乃⑤ (港南飛翔jr)		○ 15-1 15-1	○ 15-4 15-6	M 2-0 G 4-0 P 60-12	1
野村 優心⑥ (登別少年団)	× 1-15 1-15		× 3-15 2-15	M 0-2 G 0-4 P 7-60	3
小畑 ゆうな⑥ (伊達BJSC)	× 4-15 6-15	○ 15-3 15-2		M 1-1 G 2-2 P 40-35	2

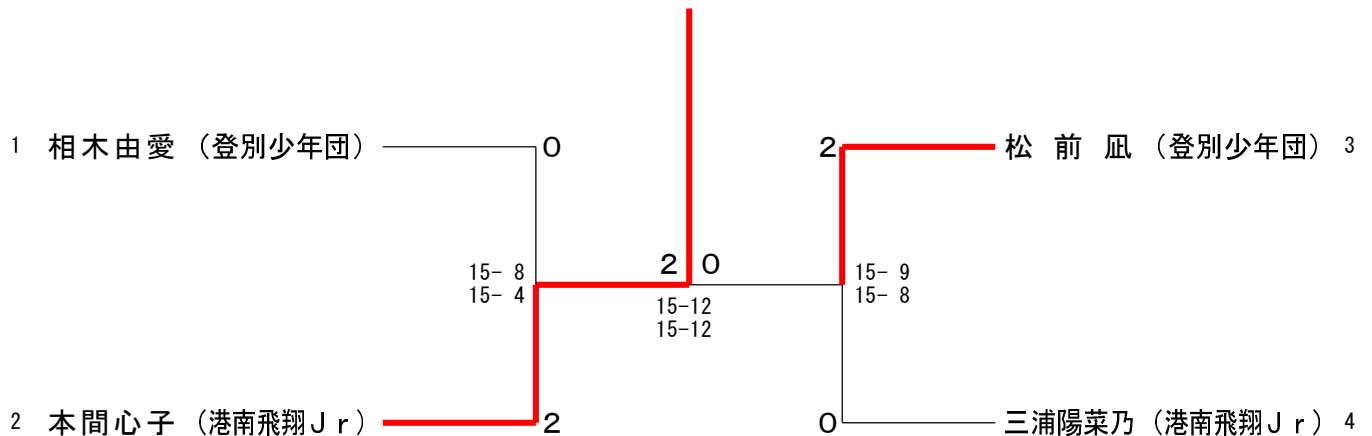
女子シングルスAクラス (GSA) Hブロック	駒井	西岡	原田	笠嶋	勝敗	順位
駒井 心緒⑤ (壮警ジュニア)		○ 15-6 15-7	○ 15-13 15-8	○ 15-10 15-11	M 3-0 G 6-0 P 90-55	1
西岡 聖彩⑤ (港南飛翔jr)	× 6-15 7-15		× 5-15 8-15	× 16-18 6-15	M 0-3 G 0-6 P 48-93	4
原田 芽生子⑤ (伊達BJSC)	× 13-15 8-15	○ 15-5 15-8		○ 12-15 15-13 21-19	M 2-1 G 4-3 P 99-90	2
笠嶋 彩奈⑤ (登別少年団)	× 10-15 11-15	○ 18-16 15-6	× 15-12 13-15 19-21		M 1-2 G 3-4 P 101-100	3

女子シングルスAクラス (GSA) Iブロック	相木	川島	長尾	小塚	勝敗	順位
相木 由愛⑥ (登別少年団)		○ 15-2 15-4	○ 15-3 15-3	○ 15-9 15-6	M 3-0 G 6-0 P 90-27	1
川島 伶蘭⑤ (高砂JBC)	× 2-15 4-15		× 12-15 11-15	× 2-15 4-15	M 0-3 G 0-6 P 35-90	4
長尾 杏⑤ (伊達BJSC)	× 3-15 3-15	○ 15-12 15-11		× 3-15 1-15	M 1-2 G 2-4 P 40-83	3
小塚 穂乃⑥ (伊達BJSC)	× 9-15 6-15	○ 15-2 15-4	○ 15-3 15-1		M 2-1 G 4-2 P 75-40	2

女子シングルスAクラス (GSA) 令和8年5月7日 伊達市総合体育館



女子シングルスA 5位6位決定戦 (5GSA)



女子シングルスBクラス (GSB) A ブロック	工藤	鈴木	加藤	勝敗	順位
工藤 陽葵④ (壮瞥ジュニア)		○ 15-1 15-1	○ 15-3 15-3	M 2-0 G 4-0 P 60-8	1
鈴木 葉絆④ (高砂JBC)	× 1-15 1-15		× 9-15 7-15	M 0-2 G 0-4 P 18-60	3
加藤 千夏③ (港南飛翔jr)	× 3-15 3-15	○ 15-9 15-7		M 1-1 G 2-2 P 36-46	2

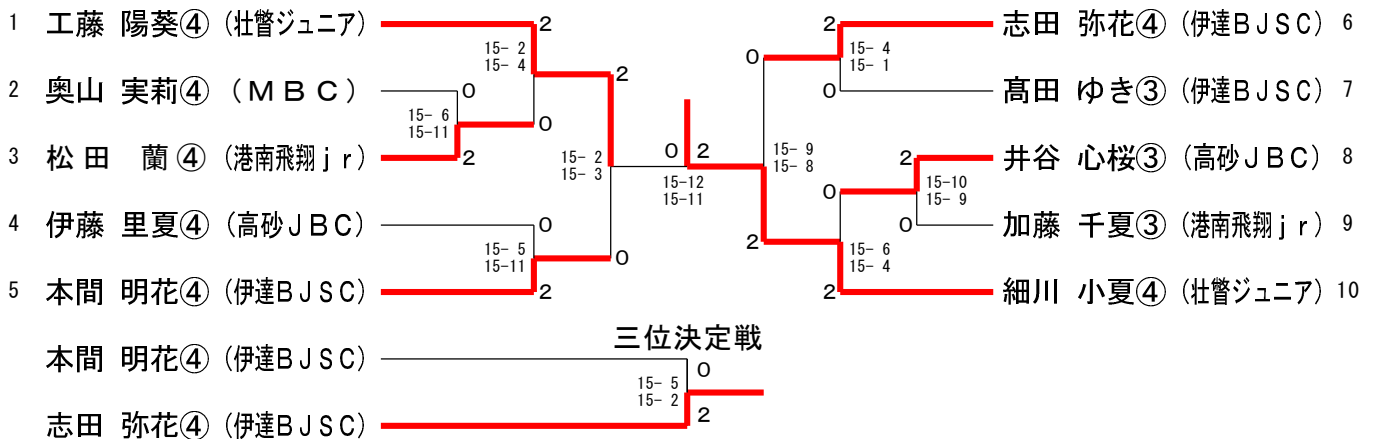
女子シングルスBクラス (GSB) B ブロック	細川	伊達市 奥山	総合体育館 西岡	勝敗	順位
細川 小夏④ (壮瞥ジュニア)		○ 15-3 15-1	○ 15-2 15-0	M 2-0 G 4-0 P 60-6	1
奥山 実莉④ (MBC)	× 3-15 1-15		○ 15-13 13-15 15-13	M 1-1 G 2-3 P 47-71	2
西岡 聖椰③ (港南飛翔jr)	× 2-15 0-15	× 13-15 15-13 13-15		M 0-2 G 1-4 P 43-73	3

女子シングルスBクラス (GSB) C ブロック	志田	阿部	松田	勝敗	順位
志田 弥花④ (伊達BJSC)		○ 15-2 15-2	○ 15-4 15-5	M 2-0 G 4-0 P 60-13	1
阿部 紗奈④ (MBC)	× 2-15 2-15		× 6-15 3-15	M 0-2 G 0-4 P 13-60	3
松田 蘭④ (港南飛翔jr)	× 4-15 5-15	○ 15-6 15-3		M 1-1 G 2-2 P 39-39	2

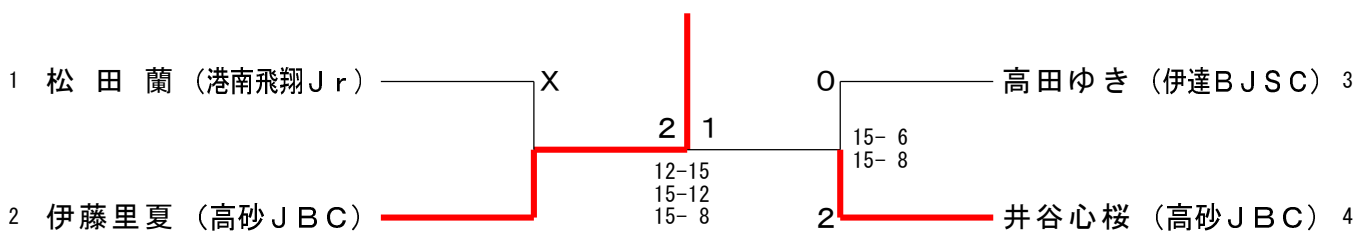
女子シングルスBクラス (GSB) D ブロック	本間	青木	井谷	勝敗	順位
本間 明花④ (伊達BJSC)		○ 15-2 15-2	○ 15-11 15-9	M 2-0 G 4-0 P 60-24	1
青木 美衣紗③ (大滝B★J)	× 2-15 2-15		× 2-15 1-15	M 0-2 G 0-4 P 7-60	3
井谷 心桜③ (高砂JBC)	× 11-15 9-15	○ 15-2 15-1		M 1-1 G 2-2 P 50-33	2

女子シングルスBクラス (GSB) E ブロック	伊藤	高田	三浦	勝敗	順位
伊藤 里夏④ (高砂JBC)		○ 15-12 15-13	○ -X	M 2-0 G 4-0 P 60-25	1
高田 ゆき③ (伊達BJSC)	× 12-15 13-15		○ -X	M 1-1 G 2-2 P 55-30	2
三浦 陽茉莉③ (港南飛翔jr)	× X-	× X-		M 0-2 G 0-4 P 0-60	3

女子シングルスBクラス (GSB) 決勝トーナメント



女子シングルスB 5位6位決定戦 (5GSB)



女子シングルスCクラス (GSC) A ブ ロ ッ ク	山 田	沼 田	南 川	勝 敗	順位
山田 華帆② (壮瞥ジュニア)		○ 15- 3 15- 4	○ 15- 2 15- 2	M 2-0 G 4-0 P 60-11	1
沼田 杏夏② (港南飛翔 jr)	× 3-15 4-15		○ 15- 9 15- 4	M 1-1 G 2-2 P 37-43	2
南川 安音② (水元少年団)	× 2-15 2-15	× 9-15 4-15		M 0-2 G 0-4 P 17-60	3

女子シングルスCクラス (GSC) B ブ ロ ッ ク	松 木	中 村	加 藤	勝 敗	順位
松木 咲奈② (水元少年団)		× 11-15 6-15	○ 15-11 15-11	M 1-1 G 2-2 P 47-52	3
中村 滯桜② (港南飛翔 jr)	○ 15-11 15- 6		× 12-15 9-15	M 1-1 G 2-2 P 51-47	1
加藤 冬芽② (港南飛翔 jr)	× 11-15 11-15	○ 15-12 15- 9		M 1-1 G 2-2 P 52-51	2

女子シングルスCクラス (GSC) C ブ ロ ッ ク	松 田	川 田	蓬 田	勝 敗	順位
松田 紗② (港南飛翔 jr)		○ 15- 5 15- 7	○ 15-10 15- 3	M 2-0 G 4-0 P 60-25	1
川田 季依① (港南飛翔 jr)	× 5-15 7-15		× 13-15 13-15	M 0-2 G 0-4 P 38-60	3
蓬田 滯② (水元少年団)	× 10-15 3-15	○ 15-13 15-13		M 1-1 G 2-2 P 43-56	2

女子シングルスCクラス (GSC) 決勝トーナメント

